

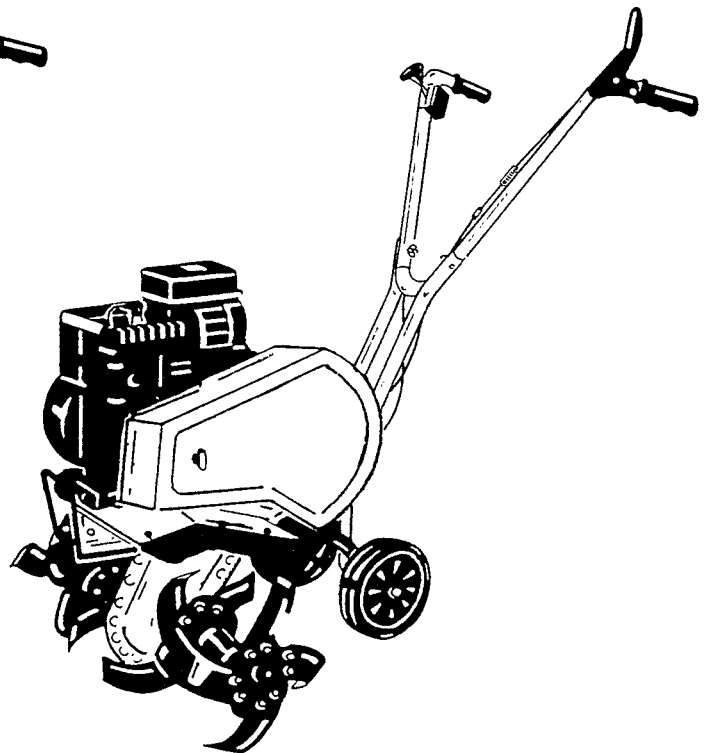
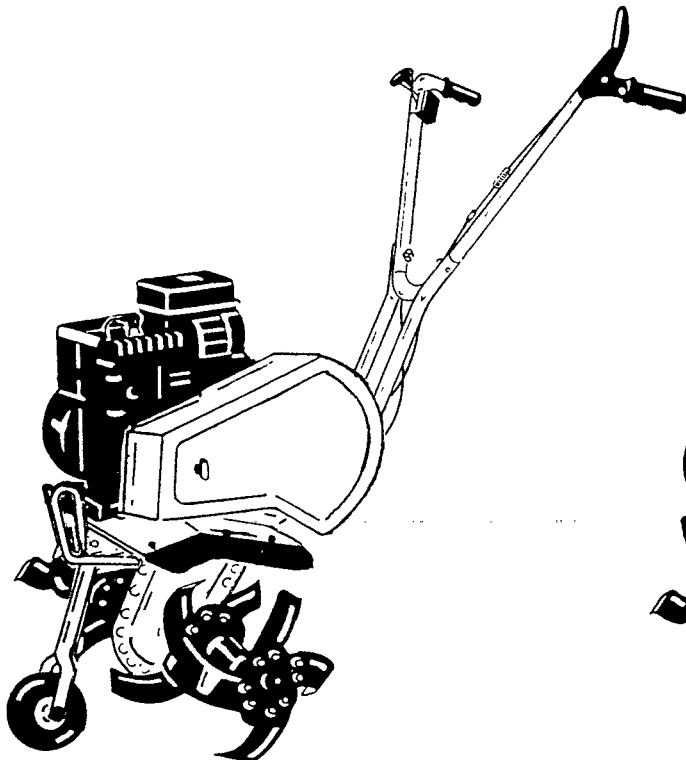
**LILLI 300 – 310 – 320 – 330
500 – 510 – 520 – 530**

**RESERVEDELSLISTE
ERSATZTEILLISTE
SPARE PARTS LIST
LISTE DE PIÉCES DÉTACHÉES**

1994

**MODEL 300 – 310
500 – 510**

**MODEL 320 – 330
520 – 530**



ANDREAS PETERSEN HØJBY ApS
Knullen 2, DK-5260 Odense S
Tlf.: +45 65 95 81 80 – Fax: +45 65 95 86 58

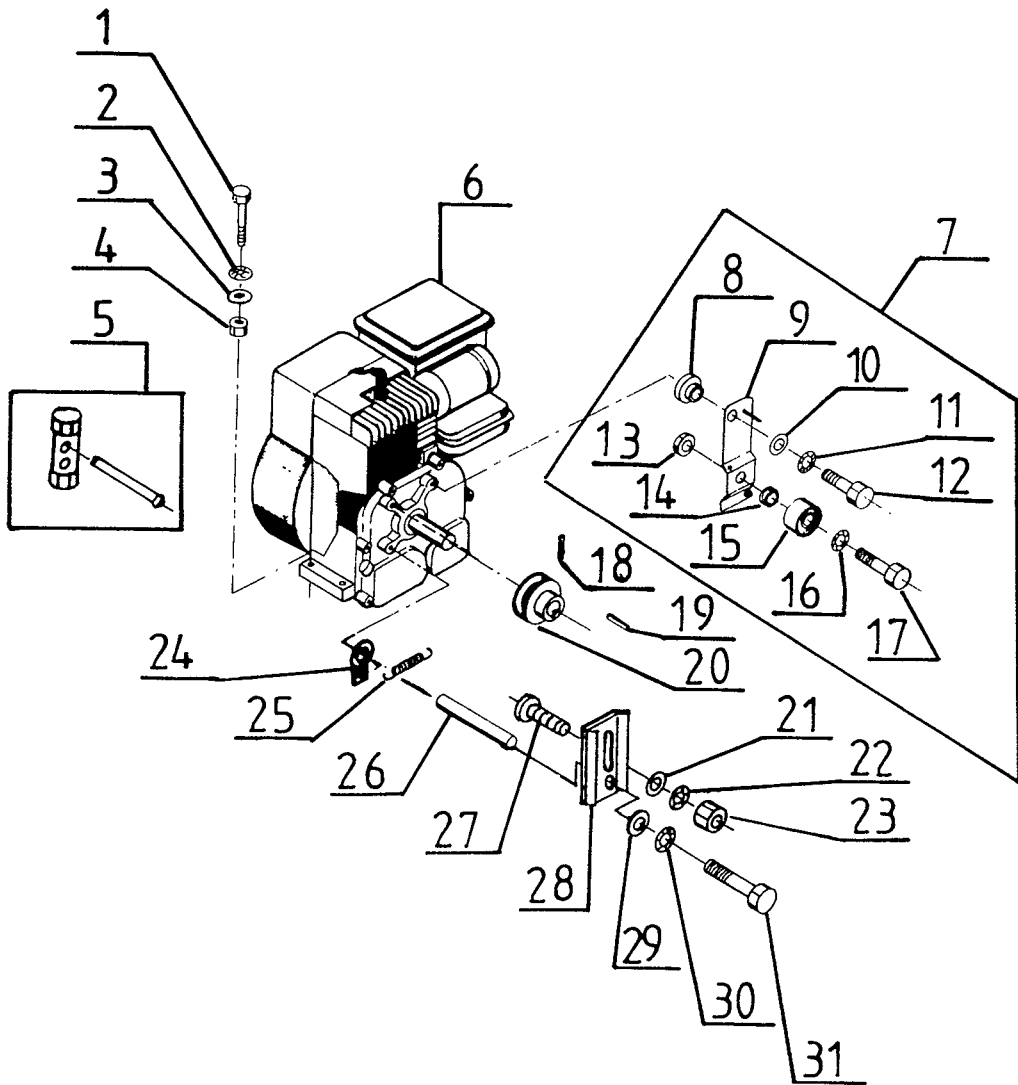


Illustration A1		Motor / Strammerulle	Motortyp / Spannrolle	Engine / Belt tighener	Moteur / Tendeur de courroie	
Nr.	Best.nr.	Stk	Beskrivelse DK	Bezeichnung D	Description GB	Description F
001	90102916	4	Stålbolt	Schraube	Screw	Vis
002	90102198	4	Låseskive	Federscheibe	Lock washer	Rondelle frein
003	90102310	4	Planskive	Planscheibe	Washer	Rondelle
004	90100662	4	Stålmøtrik	Mutter	Nut	Ecrou
005	90122613	1	Tændrørsnøgle	Zündkerzeschlüs.	Sparking plug	Clef d.bougie,B&S
	90122610	1	Tændrørsnøgle	Zündkerzeschlüs.	Sparking plug	Clef d.bougie,Ka
006	90112	1	Motor 3 HK B&S	Motor 3 PS B&S	Engine 3 HP B&S	Moteur 3 CV B&S
	FA130DX	1	Motor 3 HK Kawa	Motor 3 PS Kawa	Engine 3 HP Kaw	Moteur 3 CV Kaw
007	90001006	1	Strammerulle	Spanrolle Kpl.	Belt tightener cpl.	Tend. de courroie
008	90001007	1	Bøsning m.bryst	Buchse	Bushing	Entretoise
009	90001008	1	Strammerullearm	Spannrollenhalter	Arm f.belt tight.	Bras de tendeur
010	90102310	1	Planskive	Planscheibe	Washer	Rondelle
011	90102198	1	Låseskive	Federscheibe	Lock washer	Rondelle frein
012	90103893	1	Stålbolt, B&S	Schraube, B&S	Screw, B&S	Vis, B&S
	90102744	1	Stålbolt, Kawa	Schraube, Kawa.	Screw, Kawa	Vis, Kawa.
013	90111557	1	Kontramøtrik	Konter Mutter	Nut	Ecrou
014	97000060	1	Bøs	Buchse	Bushing	Entretoise
015	90000306	1	Strammerulle	Spannrolle	Belt tightener	Tend. de courroie
016	90102199	1	Låseskive	Federscheibe	Lock washer	Rondelle frein
017	90102772	1	Sætskrue	Schraube	Screw	Vis
018	90100283	2	Pinolskrue	Schraube	Allen screw	Vis allen
019	90102060	1	Pasfeder	Passfeder	Groove	Clavette
020	90000610	1	Motorremskive	Keilriem.scheibe	Pulley for engine	Poulie p.moteur
021	90102310	1	Planskive	Planscheibe	Washer	Rondelle
022	90102195	1	Låseskive	Federscheibe	Lock washer	Rondelle frein
023	90100661	1	Stålmøtrik	Mutter	Nut	Ecrou
024	90001220	1	Holder f.fjeder	Halterung	Handle retainer	Support
025	90001030	1	Returfjeder	Ausgleichfeder	Spring	Ressort
026	90000077	1	Afstandsbøs	Buchse	Bushing	Entretoise
027	90100068	1	Bræddebolt	Schraube	Bolt	Vis
028	90000091	1	Beslag	Konsole	Console f.protec.	Console
029	90102310	1	Planskive	Scheibe	Washer	Rondelle
030	90102198	1	Låseskive	Federscheibe	Lock washer	Rondelle frein
031	90103902	1	Sætskrue, B&S	Schraube, B&S	Screw, B&S	Vis, B&S
	90102756	1	Sætskrue, Kawa	Schraube, Kawa.	Screw, Kawa.	Vis, kawa.

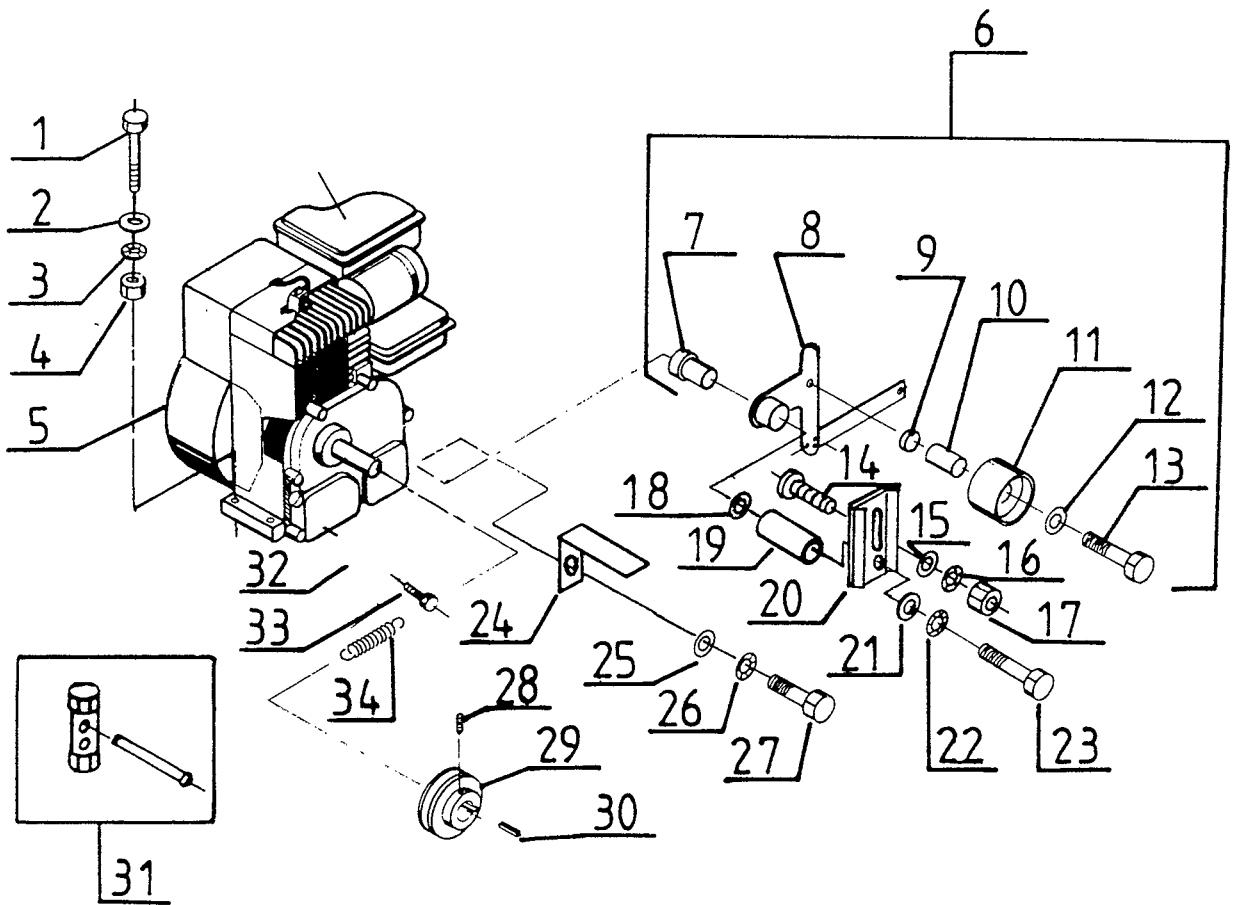


Illustration A2		Motor / Strammerulle	Motortyp / Spannrolle	Engine / Belt tightener	Moteur / Tendeur de courroie	
Nr.	Best.nr.	Stk	Beskrivelse DK	Bezeichnung D	Description GB	Description F
001	90102916	1	Stålbolt	Schraube	Bolt	Vis
002	90102310	4	Planskive	Scheibe	Washer	Rondelle
003	90102198	4	Låseskive	Federscheibe	Lock washer	Rondelle frein
004	90100662	4	Stålmøtrik	Mutter	Nut	Ecrou
005	FA210DS	1	Motor 5 HK Kawa	Motor 5 PS Kawa	Engine 5 HP Kaw	Moteur 5 CV Kaw
	135292	1	Motor 5 HK B&S	Motor 5 PS B&S	Engine 5 HP B&S	Moteur 5 CV B&S
006	90000104	1	Strammerulle kpl.	Spanrolle kpl.	Belt tightener cpl.	Tendeur d.courr.
007	90000320	1	Bøs	Buchse	Bushing	Entretoise
008	90000368	1	Strammerullearm	Konsole	Arm f.belt tight.	Console
009	90000316	1	Afstandsبøsning	Buchse	Bushing, short	Entretoise
010	90000315	1	Bøsning	Buchse	Bushing, long	Entretoise
011	90000314	1	Strammerulle	Spanrolle	Belt tightener	Tendeur d.courr.
012	90102199	1	Låseskive	Federscheibe	Lock washer	Rondelle frein
013	90102772	1	Sætskrue	Schraube	Screw	Vis
014	90100068	1	Bræddebolt	Schraube	Bolt	Vis
015	90102310	1	Planskive	Scheibe	Washer	Rondelle
016	90102195	1	Låseskive	Federscheibe	Lock washer	Rondelle frein
017	90100661	1	Stålmøtrik	Mutter	Nut	Ecrou
018	90102310	1	Planskive	Schreibe	Washer	Rondelle
019	90000317	1	Bøs	Buchse	Bushing	Entretoise
020	90000091	1	Beslag	Konsole	Console f. sheet	Console
021	90102310	1	Planskive	Scheibe	Washer	Rondelle
022	90102198	1	Låseskive	Federscheibe	Lock washer	Rondelle frein
023	90102927	1	Stålbolt, Kawa.	Schraube, Kawa.	Bolt, Kawa.	Vis, Kawa.
	90103902	1	Stålbolt, B&S	Schraube, B&S	Bolt, B&S	Vis, B&S
024	90000099	1	Remstyr	Halter	Guide for belt	Comm. p.courr.
025	90102310	1	Planskive	Scheibe	Washer	Rondelle
026	90102198	1	Låseskive	Federscheibe	Lock washer	Rondelle frein
027	90102743	1	Sætskrue, Kawa.	Schraube, Kawa.	Screw, Kawa.	Vis, Kawa.
	90103891	1	Sætskrue, B&S	Schraube, B&S	Screw, B&S	Vis, B&S
028	90100283	1	Pinolskrue	Schraube	Allen screw	Vis
029	90000101	1	Remskive	Keilriemenscheibe	Engine pulley	Poulie de moteur
030	90102060	1	Pasfeder	Passfeder	Groove	Clavette
031	90122610	1	Tændrørnsnøgle	Zündker.schlüssel	Sparking plug (K)	Clef de bougie
	90122613	1	Tændrørnsnøgle	Zündker.schlüssel	Sparking plug (B)	Clef de bougie
032	90001220	1	Holder f. fjeder	Halterung	Handle retainer	Support
033	90102743	1	Sætskrue, Kawa.	Schraube, Kawa.	Screw, Kawa.	Vis, Kawa.
	90103891	1	Sætskrue, B&S	Schraube, B&S	Screw, B&S	Vis, B&S
034	90001030	1	Returfjeder	Ausgleichfeder	Spring	Ressort

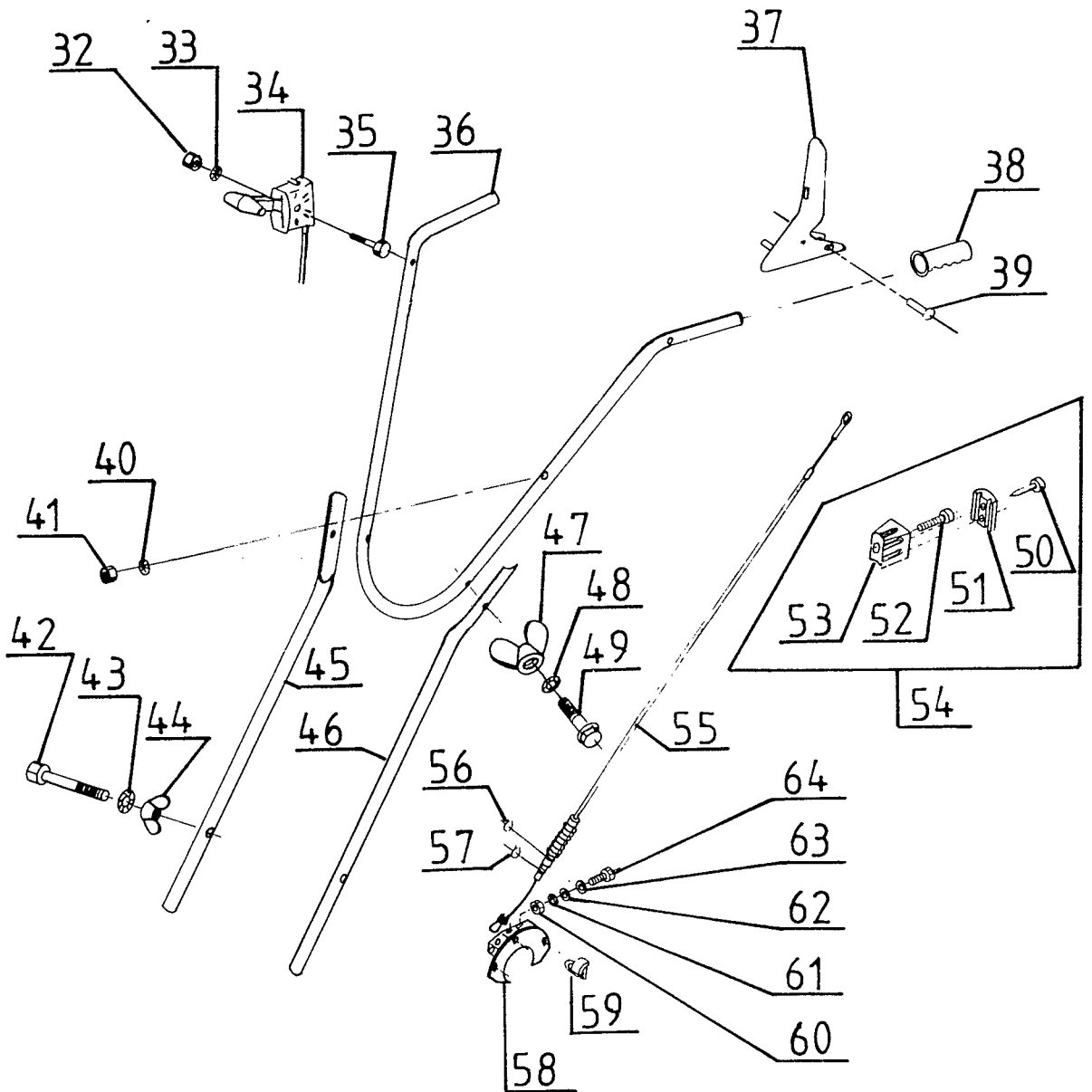


Illustration B		Styr	Lenkholm	Handlebar	Poignee	
Nr.	Best nr.	Stk	Beskrivelse DK	Bezeichnung D	Description GB	Description F
032	90100572	1	Topmøtrik	Hutmutter	Nut	Ecrou aveugle
033	90102195	1	Låseskive	Federscheibe	Lock washer	Rondelle frein
034	90307013	1	Gasregulering	Gaszug kpl.	Throttle contr.cpl.	Etrangle.du gaz
035	90102889	1	Stålbolt	Bolzen	Bolt	Vis
036	90001218	1	Styr	Lenkvorrichtung	Handle	Poignee
037	90001203	1	Koblingsgreb	Kupplungsgriff	Clutch handle	Poignee d'embr.
038	90307352	2	Håndgreb	Handgriff	Grip	Poignee
039	90101416	1	Nitte	Niet	Rivet	Rivet
040	90102195	1	Låseskive	Federscheibe	Lock washer	Rondelle frein
041	90100661	1	Stålmøtrik	Mutter	Nut	Ecrou
042	90102931	2	Stålbolt	Stahlbolzen	Screw	Vis
043	90102198	2	Låseskive	Federscheibe	Lock washer	Rondelle frein
044	90100602	2	Vingemøtrik	Flügelmutter	Wing nut	Ecrou papillon
045	90001208	1	Styrrør	Lenkholm, links	Handlebar, left	Barre gauche
046	90001208	1	Styrrør	Linkholm, rechts	Handlebar, right	Barre droite
047	90100601	2	Vingemøtrik	Flügelmutter	Wing nut, right	Ecrou papillon
048	90102195	2	Låseskive	Federscheibe	Lock washer	Rondelle frein
049	90100071	2	Bræddebolt	Bundschräube	Screw	Vis hexagonale
050	90122400	2	Torx skrue	Torx schraube	Torx screw	Vis
051	90307726	1	Forplade	Platte	Frontplate f.c.blo.	Tranche
052	90100233	1	6 kt. skrue	Skräube	Bolt	Vis
053	90307727	1	Bagplade	Platte	Rear p.f.cable blo	Tranche
054	90307700	1	Kabelholder	Kabelhalter kpl.	Cable block, cpl.	Casse de cable
055	90000516	1	Koblingskabel	Kupplungsseil	Clutch cable	Cable d'embr.
056	90102486	1	Seegerring	Sprengring	Circlips	Circlip
057	90102480	1	Seegerring	Sprengring	Circlips	Circlip
058	90000081	1	Bagskærm	Abdeckung	Rear sheet	Plaque
059	90307703	3	Holder f. skærm	Halterung	Bracket f.proc.sh.	Support
060	90100661	2	Stålmøtrik	Mutter	Nut	Ecrou
061	90102195	2	Låseskive	Federscheibe	Lock washer	Rondelle frein
062	90102309	2	Planskive	Scheibe	Washer	Rondelle
063	90102309	2	Planskive	Scheibe	Washer	Rondelle
064	90102726	2	Sætskrue	Skräube	Screw	Vis

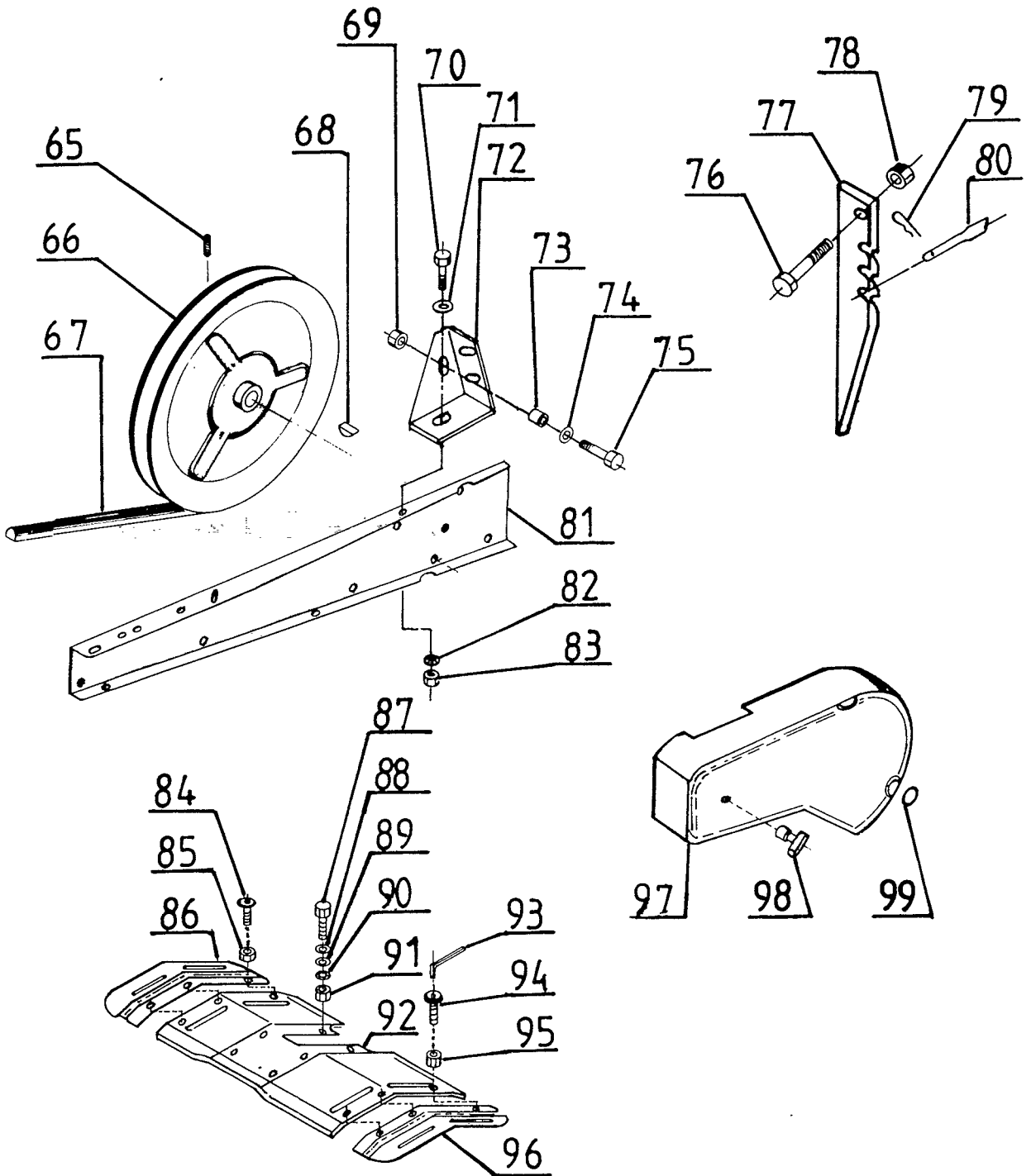


Illustration C		Remskive	Keilriemenscheibe	Pulley	Poulie	
Nr.	Best nr.	Stk	Beskrivelse DK	Bezeichnung D	Description GB	Description F
065	90100283	2	Pinolskrue	Stiftschraube	Allen screw	Vis allen
066	90000514	1	Remsskive	Keilriemensch.	Pulley	Poulie
067	90300212	1	Kilerem 10x1030	Keilriemen	V-Belt 10x1030	Courroie 10x1030
068	90101267	1	Woodruffkile	Passfeder	Groove	Clavette
069	90100690	1	Låsemøtrik	Mutter	Nut	Ecrou
070	90102726	1	Sætskrue	Schraube	Bolt	Vis
071	90102309	1	Planskive	Planscheibe	Washer	Rondelle
072	90001216	1	Vinkel	Winkel	Angle	Arrêt
073	90001069	1	Bøsning	Buchse	Bushing	Entretoise
074	90102192	1	Låseskive	Federscheibe	Lock washer	Rondelle frein
075	90102718	1	Sætskrue	Schraube	Bolt	Vis
076	90102887	1	Stålbolt	Schraube	Bolt	Vis
077	90001207	1	Jordspyd	Bremssporn	Depth skid	Chevetre
078	90100661	1	Stålmøtrik	Mutter	Nut	Ecrou
079	90000057	1	Split	Federsplint	Cotter pin	Goupille
080	90000056	1	Splitbolt	Steckbolzen	Cotter bolt	Boulon à goupille
081	90001206	1	Vange, venstre	Rahmen, links	Side member left	Partie gauche
082	90102195	1	Låseskive	Federscheibe	Lock washer	Rondelle frein
083	90100661	1	Stålmøtrik	Mutter	Nut	Ecrou
084	90122401	3	Skruer	Schraube	Flanged bolt	Vis
085	90100690	3	Låsemøtrik	Mutter	Lock nut	Ecrou
086	90307733	1	Yderskærm	Schutzdach, rech.	Outer sheet, right	Plaque de prot.
087	90102726	2	Sætskrue	Schraube	Screw	Vis
088	90102309	2	Planskive	Scheibe	Washer	Rondelle
089	90102309	2	Planskive	Scheibe	Washer	Rondelle
090	90102195	2	Låseskive	Federscheibe	Lock washer	Rondelle frein
091	90100661	2	Stålmøtrik	Mutter	Nut	Ecrou
092	90001202	1	Knivskærm	Schutzdach	Protection sheet	Plaque de prot.
093	90104676	1	Sekskantsnøgle	Schlüssel 6 kt.	Hexagon spanner	Clef à vis
094	90122401	3	Skruer	Schraube	Flanged bolt	Vis
095	90100690	3	Låsemøtrik	Mutter	Lock nut	Ecrou
096	90307734	1	Yderskærm, v.	Schutzdach, links	Outer sheet, left	Plaque de prot.
097	90307705	1	Sideskærm	Keilriemenschutz	Protection sheet	Plaque d.protec.
098	90307530	1	Vingemøtrik	Plast mutter	Wing nut	Ecrou aveugle
099	90307704	2	Strop f.skærm	Stopfen	Strap	Tampon

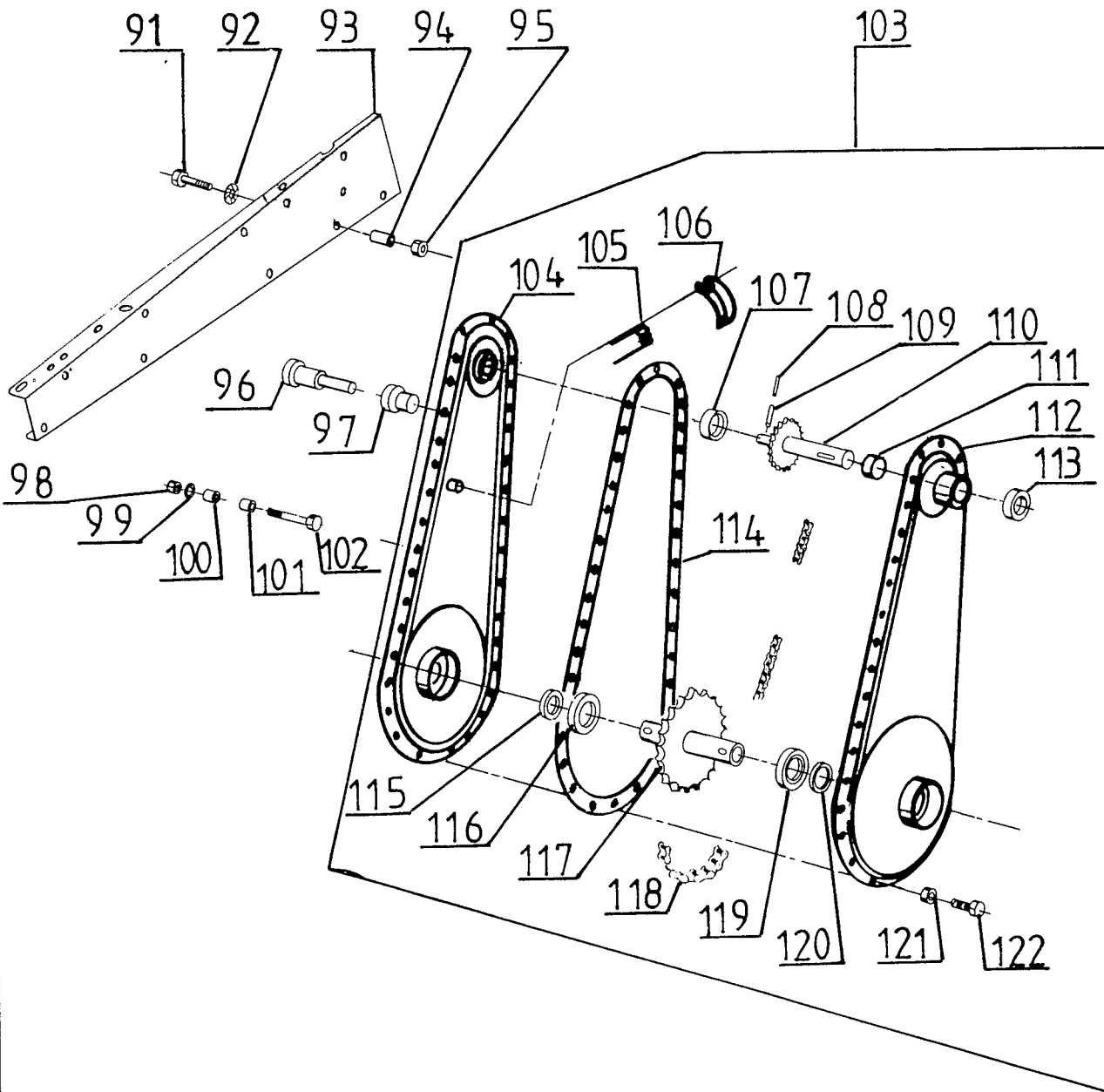


Illustration D		Kædekaske		Getriebe	Chain case	Cater de transmission
Nr.	Best nr.	Stk	Beskrivelse DK	Bezeichnung D	Description GB	Description F
091	90102887	2	Stålbolt	Schraube	Bolt	Vis hex
092	90102195	2	Låseskive	Federscheibe	Lock washer	Rondelle frein
093	90001205	1	Vange, højre	Rahmen, rechts	Side member, r.	Partie d. chassis
094	90001064	2	Støtte f. vang	Stütze	Support member	Support d.chassis
095	90100661	2	Stålmøtrik	Mutter	Nut	Ecrou
096	90000323	1	Prop	Plastikstopfen	Plut	Cheville
097	90000324	1	Bøsning f.prop	Buchse f.Öleinfül.	Bushing	Entretoise
098	90100661	4	Stålmøtrik	Mutter	Nut	Ecrou
099	90102195	4	Låseskive	Federscheibe	Lock washer	Rondelle frein
100	90001069	4	Bøsning	Buchse	Bushing	Entretoise
101	90001069	4	Bøsning	Buchse	Bushing	Entretoise
102	90102887	4	Stålbolt	Bolzen	Bolt	Vis hex
103	90001272	1	Kædekaske	Kettenkasten kpl.	Chaîne case cpl.	Cater d.trans.
104	90001085	1	Dæksel, højre	Deckel rechts	Chain case, right	Partie dr.de trans.
105	90001221	1	Fjeder	Feder	Spring	Ressort
106	90001222	1	Kædestrammer	Kettenspanner	Chain tightener	Tendeur d.courr.
107	90200221	1	Kugleleje	Kugellager	Ball bearing	Roule. a billes
108	90104422	1	Rørstift	Spannstift, innen	Pin, inner	Vis de serrage
109	90104476	1	Rørstift	Spannstift, auss.	Pin, outer	Ecrou
110	90001223	1	Indgangsaksel	Wel. m.Kettenrad	Axle	Axe
111	90001224	1	Bøsning	Buchse	Bushing	Entretoise
112	90001086	1	Dæksel, venstre	Deckel links	Left chain case	Partie de carter
113	90200221	1	Kugleleje	Kugellager	Ball bearing	Roule. a billes
114	90001225	1	Pakning	Dichtung	Gasket	Joint de carter
115	90101620	1	Olietætningsring	Radialdichtung	Oil seal	Joint SPI
116	90201190	1	Nåleleje	Nadellager	Needle bearing	Roule. a billes
117	90001088	1	Udgangsaksel kpl	Ach.m.Kettenrad	Axle	Axe
118	90001089	1	Kæde	Kette	Chain	Chaîne
119	90201190	1	Nåleleje	Nadellager	Needle bearing	Roule. a billes
120	90101620	1	Olietætningsring	Radialdichtung	Oil seal	Joint SPI
121	90100660	24	Stålmøtrik	Mutter	Nut	Ecrou
122	90102716	24	Sætskrue	Schraube	Screw	Vis

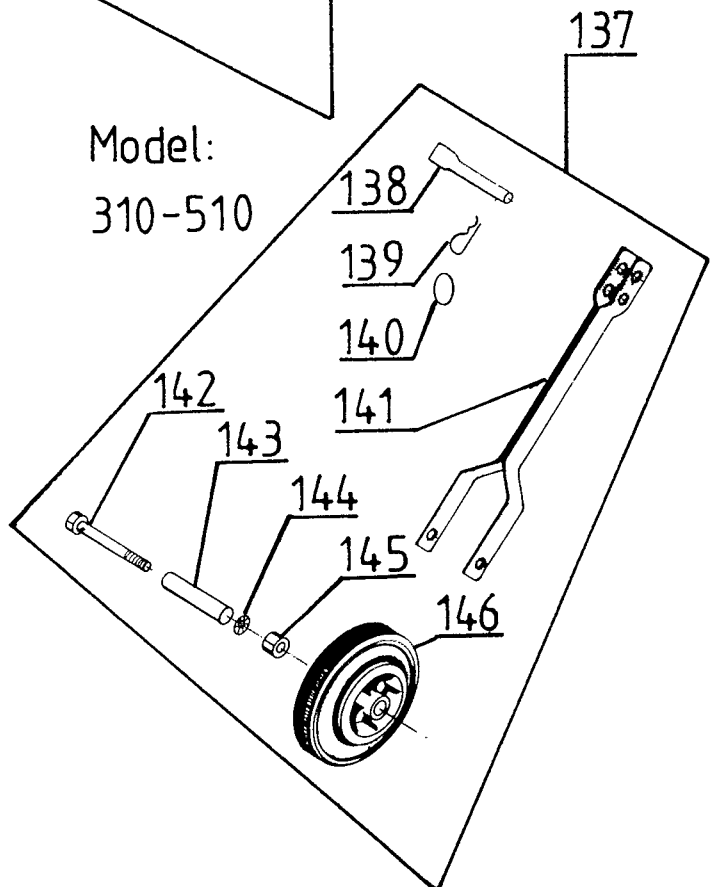
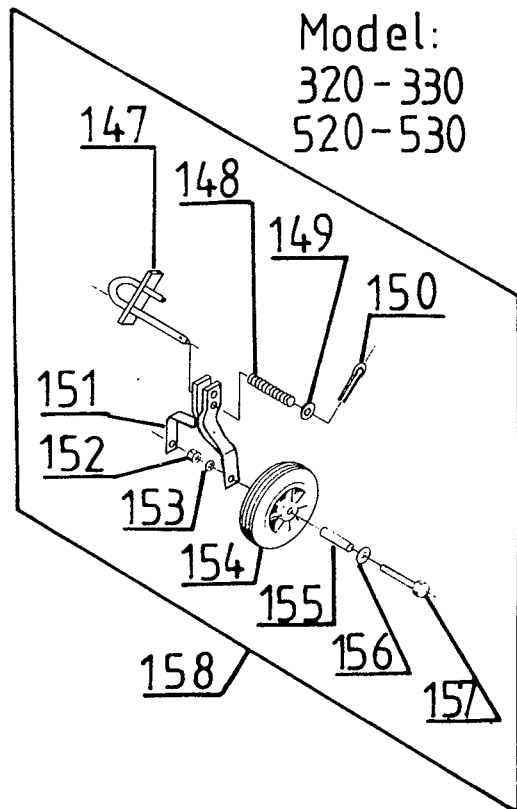
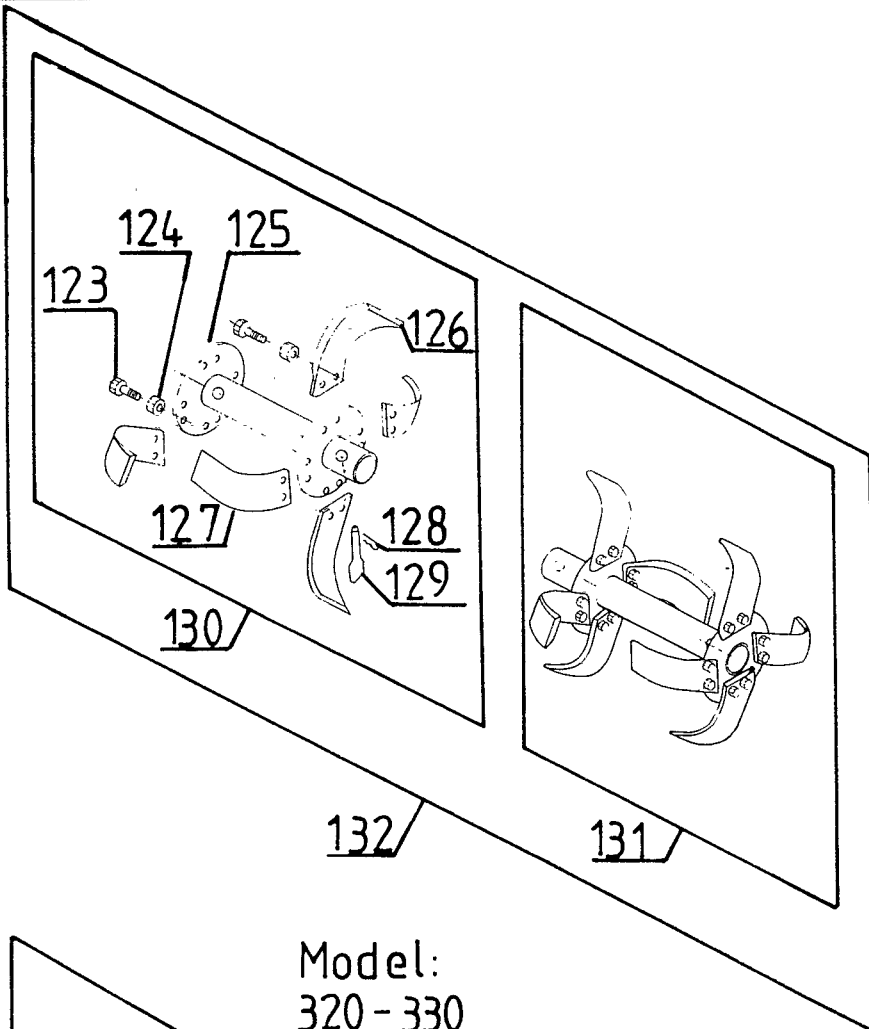


Illustration E		Fræserknive		Hacksatz	Set of rotors	Jeu de fraises
Nr.	Best nr.	Stk	Beskrivelse DK	Bezeichnung D	Description GB	Description F
123	90103908	32	Stålbolt	Bolzen	Bolt	Vis hex
124	90100721	32	Møtrik	Mutter	Nut	Ecrou
125	90001128	2	Knivrør	Messerrohr	Tube	Tube
126	90000707	8	Knivblad, venstre	Hackmesser, rec.	Right blade	Fraises, droite
127	90000706	8	Knivblad, højre	Hackmesser, links	Left blade	Fraises, gauche
128	90000057	2	Fjedersplit	Federsplit	Cotter pin	Goupille
129	90000056	2	Splitbolt	Steckbolzen	Cotter bolt	Boulon à goupille
130	90000708	1	Knive, højre, kpl.	Messer, kpl. rec.	Right rotor, cpl.	Fraises ens. dro.
131	90000709	1	Knive, venstre, kpl.	Messer, kpl. links	Left rotor, cpl.	Fraises ens. gau.
132	92050000	1	Knive, sæt, kpl.	Messer Satz, kpl.	Set of rotors, cpl.	Jeu cpl. d.fraises
133	90001114	1	Fronthåndtag	Tragegriff	Handle	Poignee
134	90100661	2	Stålmøtrik	Mutter	Nut	Ecrou
135	90102195	2	Låseskive	Federscheibe	Lock washer	Rondelle frein
136	90102726	2	Sætskrue	Schraube	Screw	Vis
137	90001118	1	Støttehjul kpl.	Sützrad	Support wheel cpl	Roue de support
138	90000056	2	Splitbolt f.hjul	Steckbolzen	Cotter bolt	Boulon à goupille
139	90000057	2	Fjedersplit	Federsplint	Cotter pin	Goupille
140	90000055	2	Ring f. split	Ring f.Federsplint	Ring	Anneau
141	90001122	1	Hjulgaffel	Radgabel	Fork	Fourchette
142	90102947	1	Stålbolt	Schraube	Bolt	Vis hex
143	90001138	1	Akselbøsning	Buchse f.Stützrad	Bushing for wheel	Entretoise
144	90102199	1	Låseskive	Federscheibe	Lock washer	Rondelle frein
145	90100662	1	Stålmøtrik	Mutter	Nut	Ecrou
146	90304100	1	Støttehjul	Stützrad	Support wheel	Roue de support
147	90001151	1	Lås f.hjulbøjle	Arretierung	Lock	A broche
148	90001153	1	Fjeder f.lås	Feder	Spring	Ressort
149	90102311	1	Planskive	Scheibe	Washer	Rondelle
150	90102418	1	Fjedersplit	Federstecker	Cotter pin	Goupille
151	90001141	1	Hjulbøjle	Radgabel	Fork	Rouage
152	90100663	2	Stålmøtrik	Mutter	Nut	Ecrou
153	90102199	2	Låseskive	Federscheibe	Lock washer	Rondelle frein
154	90304210	1	Hjul	Stützrad	Support wheel	Roue de support
155	90001142	2	Hjulbøs	Buchse	Bushing	Endtretoise
156	90102311	2	Planskive	Scheibe	Washer	Rondelle
157	90102946	2	Stålbolt	Schraube	Screw	Vis
158	90001143	1	Hjulbøjle, kpl.	Stützrad, kpl.	Supp.wheel, cpl.	Roue de support