

Illustration A		Motor / Strammerulle	Motortyp / Spannrolle	Engine / Belt tighener	Moteur / Tendeur de courroie	
Nr.	Best.nr.	Stk	Beskrivelse DK	Bezeichnung D	Description GB	Description F
001	90102916	4	Stålbolt	Schraube	Screw	Vis
002	90102310	4	Planskive	Planscheibe	Washer	Rondelle
003	90102198	4	Låseskive	Federscheibe	Lock washer	Rondelle frein
004	90100662	4	Stålmøtrik	Mutter	Nut	Ecrou
005	91212	1	Motor 3,5HK B&S	Motor 3,5PS B&S	Motor 3,5HP B&S	Moteur 3,5CV B&S
	FA130DX	1	Motor 3,5HK Kawa	Motor 3,5PS Kawa	Motor 3,5HP Kawa	Moteur 3,5CVKawa
006	90628459	1	Olieadvar. label	Aufkleber	Warning label	Moteur marque
007	90122614	1	Tændrørn. B&S	Kertzensch. B&S	Spark. plug B&S	Clef d.bougie, B&S
	90122610	1	Tændrørn. Kawa	Kertzensch. Kawa	Spark. plug Kawa	Clef d.boug., Kawa
008	90001155	1	Udstødningsgitter	Auspuffschutz	Protection Sheet	Ecrou Protecteur
009	90001006	1	Strammerulle kpl.	Spanrolle Kpl.	Idle pulley cpl.	Tend. de courroie
010	90001011	1	Bøsning m.bryst	Buchse	Bushing	Entretoise
011	90001012	1	Strammerullearm	Spannrollenhalter	Idle arm	Bras de tendeur
012	90102310	1	Planskive	Planscheibe	Washer	Rondelle
013	90102198	1	Låseskive	Federscheibe	Lock washer	Rondelle frein
014	90103895	1	Stålbolt, B&S	Schraube, B&S	Screw, B&S	Vis, B&S
	90102746	1	Stålbolt, Kawa	Schraube, Kawa	Screw, Kawa	Vis, Kawa
015	90111557	1	Kontramøtrik	Konter Mutter	Nut	Ecrou
016	97000060	1	Bøs	Buchse	Bushing	Entretoise
017	90000306	1	Strammerulle	Spannrolle	Idle pulley	Tend. de courroie
018	90102199	1	Låseskive	Federscheibe	Lock washer	Rondelle frein
019	90102772	1	Sætskrue	Schraube	Screw	Vis
020	90100283	2	Pinolskrue	Schraube	Allen screw	Vis allen
021	90102060	1	Pasfeder	Passfeder	Groove	Clavette
022	90000610	1	Motorremskive	Keilriem.scheibe	Pulley for engine	Poulie p.moteur
023	90102310	1	Planskive	Planscheibe	Washer	Rondelle
024	90102195	1	Låseskive	Federscheibe	Lock washer	Rondelle frein
025	90100661	1	Stålmøtrik	Mutter	Nut	Ecrou
026	90001220	1	Holder f.fjeder	Halterung	Handle retainer	Support
027	90001030	1	Returfjeder	Ausgleichfeder	Spring	Ressort
028	90000077	1	Afstandsøs	Buchse	Bushing	Entretoise
029	90100068	1	Bræddebolt	Schraube	Bolt	Vis
030	90000091	1	Beslag	Konsole	Console f.protec.	Console
031	90102310	1	Planskive	Scheibe	Washer	Rondelle
032	90102198	1	Låseskive	Federscheibe	Lock washer	Rondelle frein
033	90103902	1	Sætskrue, B&S	Schraube, B&S	Screw, B&S	Vis, B&S
	90102756	1	Sætskrue, Kawa	Schraube, Kawa	Screw, Kawa	Vis, Kawa

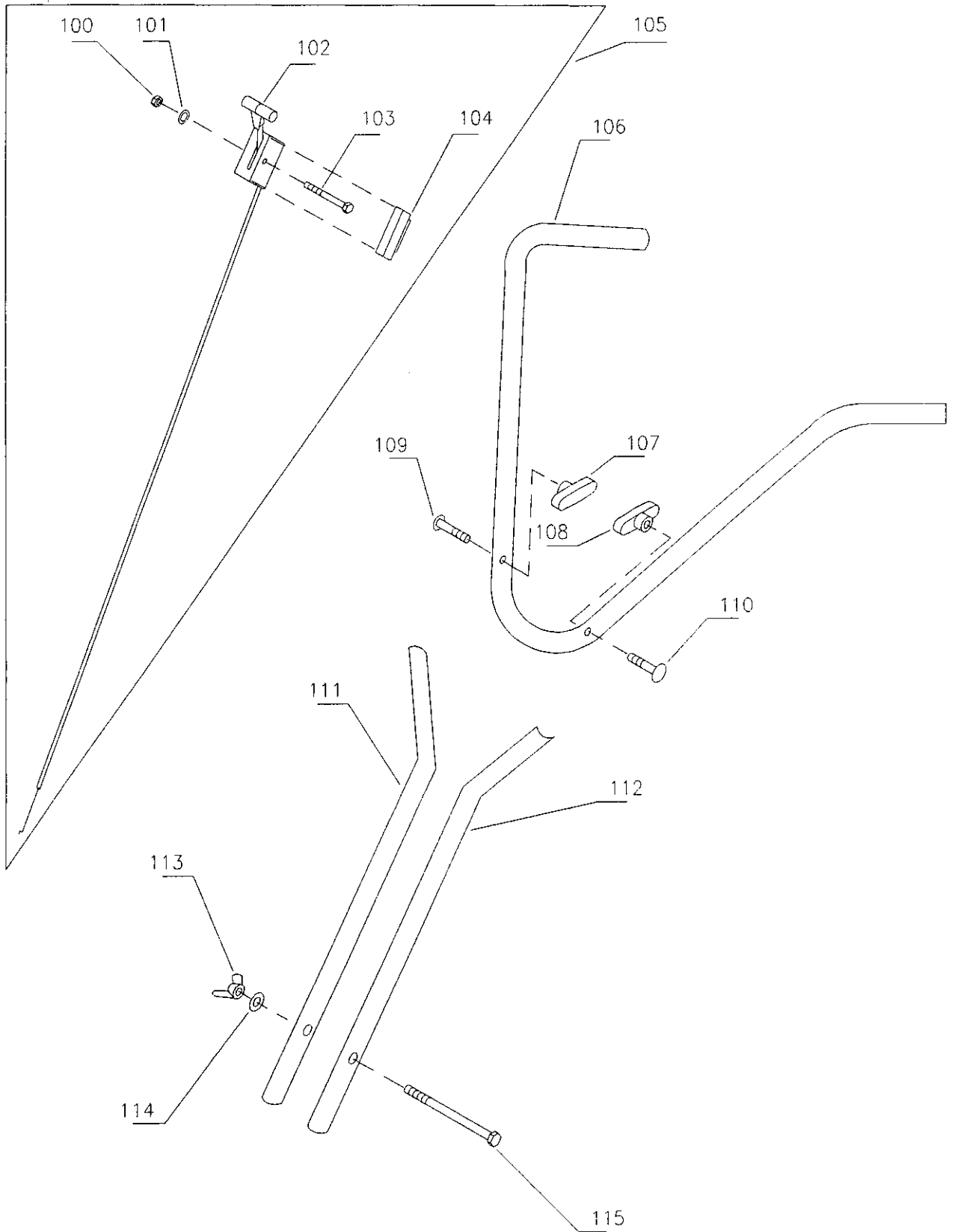


Illustration D		Styr	Lenkholm	Handlebar	Poignee	
Nr.	Best nr.	Stk	Beskrivelse DK	Bezeichnung D	Description GB	Description F
100	90100571	1	Topmøtrik	Hutmutter	Nut	Ecrou aveugle
101	90102192	1	Låseskive	Federscheibe	Lock washer	Rondelle frein
102	90307000	1	Gasregulering	Gaszug	Throttle control	Etrangle du gaz
103	90102873	1	Stålbolt	Bolzen	Bolt	Vis
104	90307741	1	Plastikkappe	Plastickappe	Plastic cover	Plaque d.protec
105	90307002	1	Gaskabel kpl.	Gaszug Kpl.	Throttle control cpl.	Etrangle du gaz cpl.
106	90001240	1	Styr -gul	Lenkholm - Gelb	Handle - yellow	Poignee - jaune
	90001243	1	Styr - rød	Lenkholm - Rot	Handle - red	Poignee - rouge
107	90307530	1	Vingemøtrik plast	Flügelmutter	Wing nut	Ecrou papillon
108	90307530	1	Vingemøtrik plast	Flügelmutter	Wing nut	Ecrou papillon
109	90100071	1	Bræddebolt	Bundschrabe	Screw	Vis
110	90100071	1	Bræddebolt	Bundschrabe	Screw	Vis
111	90001248	1	Styrrør - gul	Lenkrohr - Gelb	Handlebar -yellow	Barre - jaune
	90001251	1	Styrrør - rød	Lenkrohr - Rot	Handlebar -red	Barre - rouge
112	90001248	1	Styrrør - gul	Lenkrohr - Gelb	Handlebar -yellow	Barre - jaune
	90001251	1	Styrrør - rød	Lenkrohr - Rot	Handlebar -red	Barre - rouge
113	90100602	1	Vingemøtrik stål	Flügelmutter Stahl	Wing nut Steel	Ecrou papillon
114	90102198	1	Låseskive	Federscheibe	Lock washer	Rondelle frein
115	90102931	1	Stålbolt	Schraube	Screw	Vis

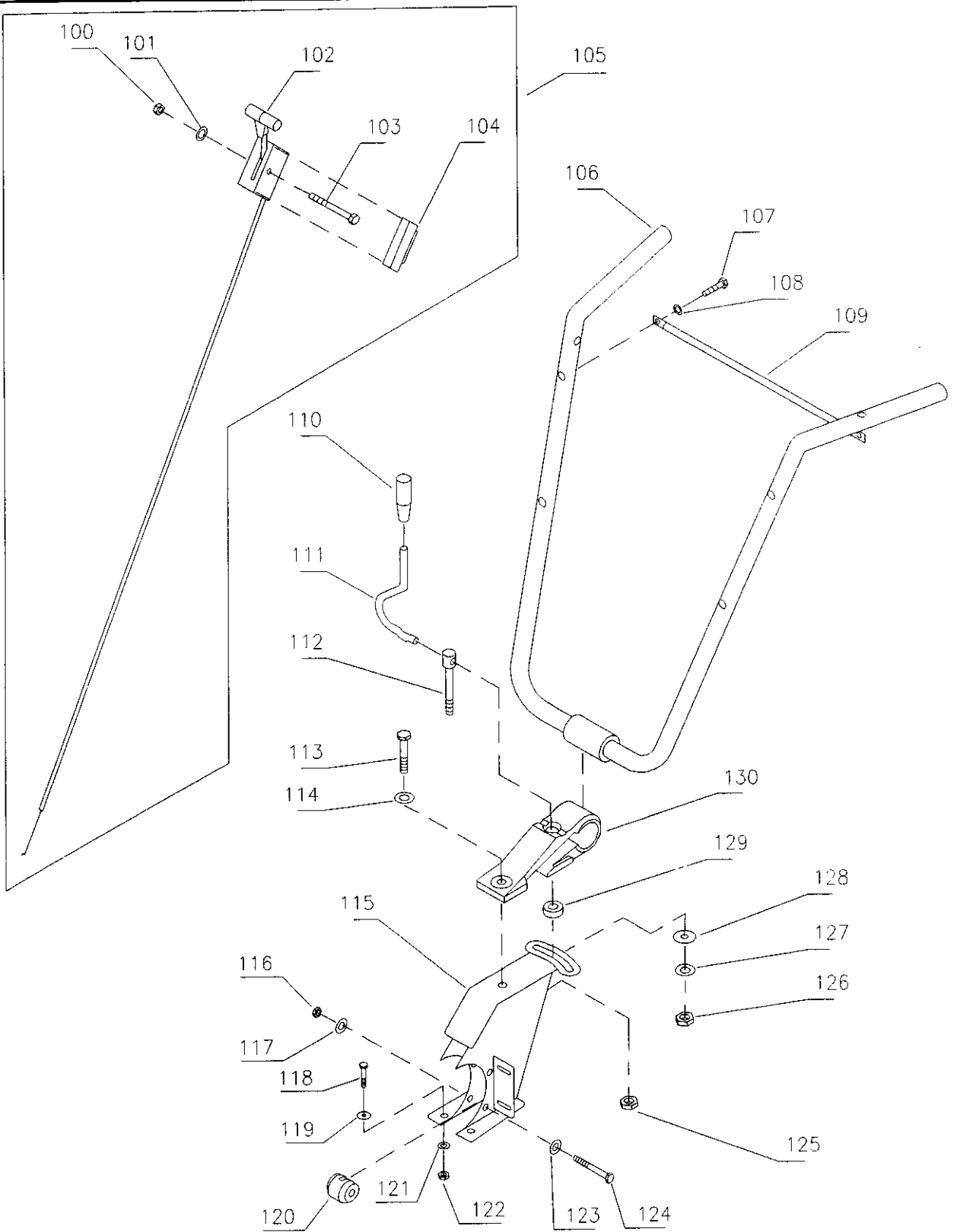


Illustration E		Styr		Lenkholm	Handlebar	Poignee
Nr.	Best.nr.	Stk	Beskrivelse DK	Bezeichnung D	Description GB	Description F
100	90100571	1	Topmøtrik	Mutter	Nut	Ecroc
101	90102192	1	Låseskive	Federscheibe	Lock washer	Rondelle frein
102	90307004	1	Gaskabel	Gaszug	Throttle control	Manette à gaz
103	90102873	1	Stålbolt	Schraube	Screw	Vis
104	90307741	1	Plastikkappe	Plastickappe	Plastic cover	Plaque d. protec
105	90307002	1	Gaskabel kpl.	Gaszug Kpl.	Throttle control cpl.	Manette à gaz cpl
106	90000901	2	Styr - gul	Lenkholm - Gelb	Handlebar, yellow	Poignee - jaune
	90000904	2	Styr - rød	Lenkholm - Rot	Handlebar - red	Poignee - rouge
107	90102729	1	Sætskrue	Schraube	Screw	Vis
108	90102195	1	Låseskive	Federscheibe	Washer	Rondelle
109	90000911	1	Stang for styr	Ackse	Rod for handlebar	Barre
110	90307351	1	Skumgreb	Plasticgriff	Grip	Poigee
111	90000090	1	Låsegreb	Hebel	Level	Gros levier
112	90001212	1	Skruer	Schraube	Bolt	Vis
113	90102942	1	Stålbolt	Schraube	Screw	Vis
114	90102311	1	Planskive	Planscheibe	Washer	Rondelle
115	90001292	1	Styrkonsol - gul	Konsole - Gelb	Bracket - yellow	Console - jaune
	90001295	1	Styrkonsol - rød	Konsole - Rot	Bracket - red	Console - rouge
116	90100663	2	Stålmøtrik	Mutter	Nut	Ecrou
117	90102199	2	Låseskive	Federscheibe	Lock washer	Rondelle frein
118	90102726	4	Sætskrue	Schraube	Screw	Vis
119	90102309	4	Planskive	Planscheibe	Washer	Rondelle frein
120	90307738	2	Monteringsbøs	Montierungsbuch.	Mounting bush	Mount entretoise
121	90102195	4	Låseskive	Federscheibe	Lock washer	Rondelle frein
122	90100661	4	Stålmøtrik	Mutter	Nut	Ecrou
123	90102311	2	Planskive	Planscheibe	Washer	Rondelle
124	90102946	2	Sætskrue	Schraube	Screw	Vis
125	90100693	1	Låsemøtrik	Mutter	Lock nut	Vis
126	90100694	1	Låsemøtrik	Mutter	Lock nut	Vis
127	90121012	1	Tallerkenskive	Scheibe	Washer	Rondelle
128	90120075	1	Facetskive	Scheibe	Washer	Rondelle
129	90328100	1	Boltestyr	Steuer, schraube	Plastic for bolt	Plaque à vis
130	90000906	1	Styrholder - gul	Holmhalter.- Gelb	Handle - yellow	Poignee - jaune
	90000909	1	Styrholder - rød	Holmhalter.- Rot	Handle - red	Pioignee - rouge

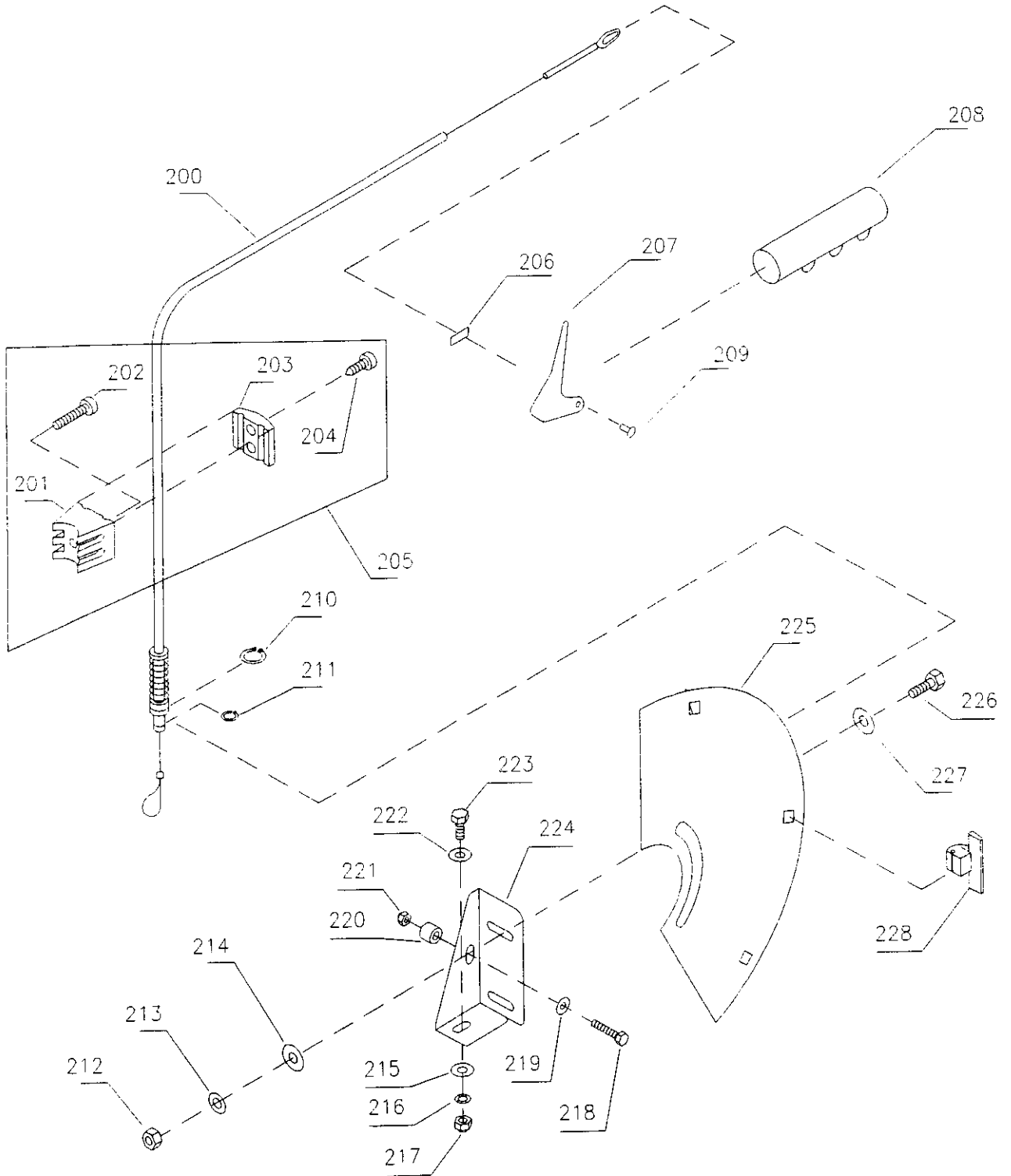


Illustration G		Koblingsgreb		Kupplungsgriff	Clutch Handle	Poignee d'em-brayage
Nr.	Best nr.	Stk	Beskrivelse DK	Bezeichnung D	Description GB	Description F
200	90000516	1	Koblingskabel	Kupplungsseil	Clutch cable	Cable d'embr.
201	90307727	1	Bagplade	Hintere Platte	Rear plate	Tranche
202	90102891	1	6.kt. Skrue	Schraube	Bolt	Vis
203	90307726	1	Forplade	Vordere Platte	Front plate	Tranche
204	90122400	2	Torx skrue	Torx Schraube	Torx screw	Vis, torx
205	90307700	1	Kabelholder kpl.	Kabelhalter Kpl.	Cable block cpl.	Casse de cable
206	90628671	1	Retningsmærke	Richtungsmarke	Direction mark	Direction marque
207	90001252	1	Koblingsgreb	Kupplungsgriff	Clutch handle	Poignee d'embr.
208	90307352	2	Skumgreb	Handgriff	Grip	Poignee d'embr.
209	90101416	1	Nitte	Niet	Rivet	Rivet
210	90102486	1	Seegering	Sprengring	Circlips	Circlip
211	90102480	1	Seegering	Sprengring	Circlips	Circlip
212	90100661	2	Møtrik	Mutter	Nut	Ecrou
213	90102195	2	Låseskive	Federscheibe	Lock washer	Rondelle frein
214	90102309	2	Planskive	Planscheibe	Washer	Rondelle
215	90102309	1	Planskive	Planscheibe	Washer	Rondelle
216	90102195	1	Låseskive	Federscheibe	Lock washer	Rondelle frein
217	90100661	1	Møtrik	Mutter	Nut	Ecrou
218	90102717	1	Sætskrue	Schraube	Screw	Vis
219	90102308	1	Planskive	Planscheibe	Washer	Rondelle
220	90001069	1	Bøs	Buchse	Bushing	Entretoise
221	90100690	1	Låsemøtrik	Mutter	Nut	Ecrou
222	90102309	1	Planskive	Planscheibe	Washer	Rondelle
223	90102726	1	Sætskrue	Schraube	Screw	Vis
224	90001216	1	Vinkel	Winkel	Angle	Agle
225	90001261	1	Bagskærm - gul	Abdeckung - Gelb	Rear sh. - yellow	Plaque - jaune
	90001264	1	Bagskærm - rød	Abdeckung - Rot	Rear sheet - red	Plaque - rouge
226	90102726	2	Sætskrue	Scheibe	Screw	Vis
227	90102309	2	Planskive	Planscheibe	Washer	Rondelle
228	90307703	3	Holder for skærm	Halterung	Bracket	Support

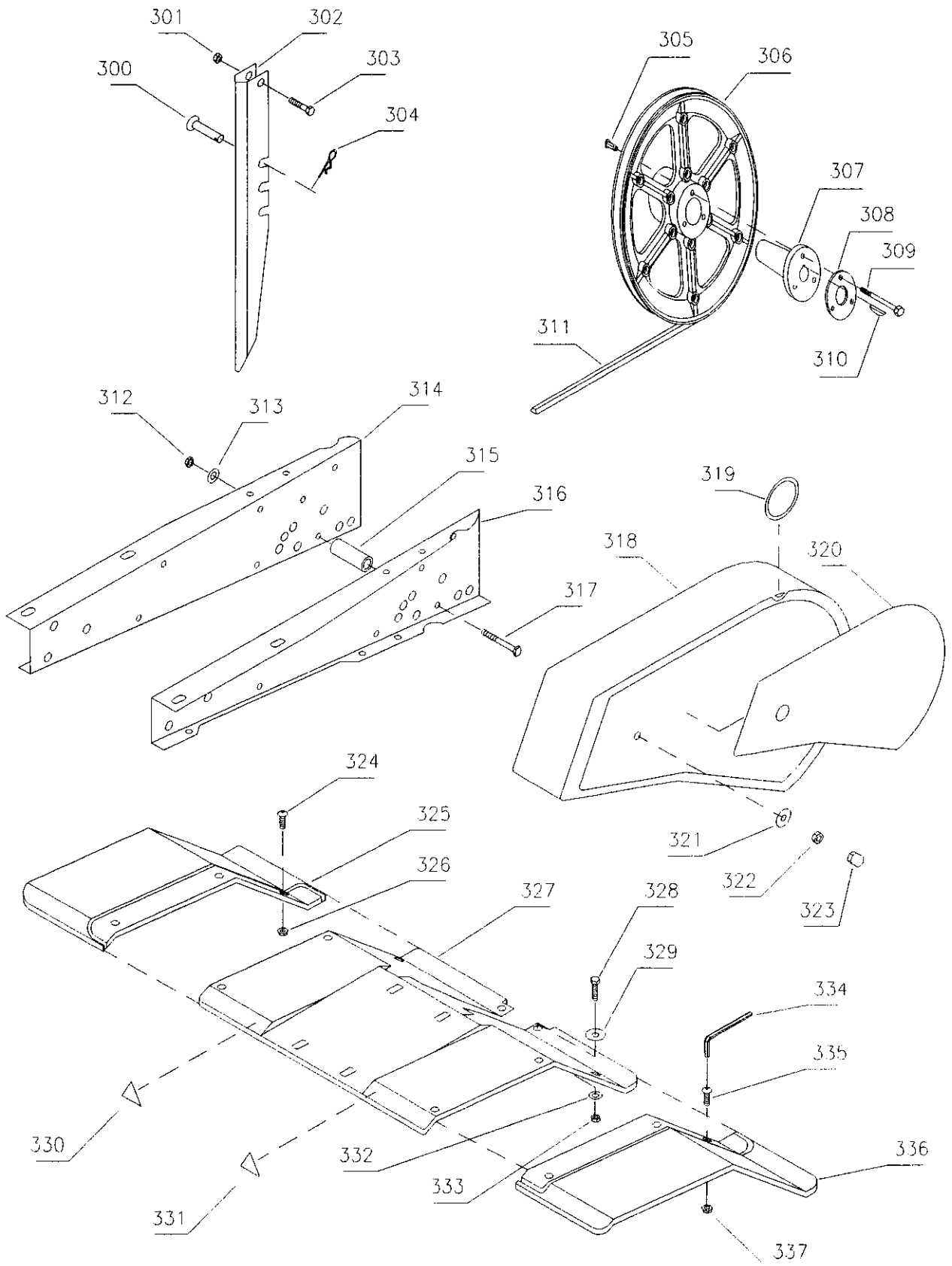


Illustration J		Remskive	Keilriemenscheibe	Pulley	Poulie	
Nr.	Best.nr.	Stk	Beskrivelse DK	Bezeichnung D	Description GB	Description F
300	90000056	1	Splitbolt	Steckbolzen	Cotter bolt	Boulon á goupille
301	90100661	1	Stålmøtrik	Mutter	Nut	Ecrou
302	90001269	1	Jorspyd	Bremssporn	Depth skid	Chevetre
303	90102887	1	Stålbolt	Schraube	Bolt	Vis
304	90000057	1	Split	Federsplint	Cotter pin	Goupille
305	90111600	3	Blindnitte møtrik	Mutter	Nut	Ecrou
306	90307764	1	Hovedhjul	Antriebsrad	Ground wheel	Roue principale
307	90307762	1	Konus	Kegel	Cone	Cône
308	90121040	1	Skive	Scheibe	Washer	Rondelle
309	90102876	3	Stålbolt	Schraube	Bolt	Vis
310	90101267	1	Woodruffkile	Passfeder	Key	Clavette
311	90300212	1	Fremrem	Keilriemen Vorw.	V-Belt, forward	Courroie
312	90100661	2	Stålmøtrik	Mutter	Nut	Ecrou
313	90102195	2	Låseskive	Federscheibe	Lock washer	Rondelle frein
314	90001253	1	Vange H - gul	Rahmen R - Gelb	Member R - yellow	Partie D - jaune
	90001256	1	Vange H - rød	Rahmen R - Rot	Member R - red	Partie D - rouge
315	90001064	2	Afstandsbøs	Buchse	Bushing	Entretoise
316	90001257	1	Vange V - gul	Rahmen L - Gelb	Member L - yellow	Partie G - jaune
	90001260	1	Vange V - rød	Rahmen L - Rot	Member L - red	Partie G - rouge
317	90102887	2	Stålbolt	Schraube	Bolt	Vis
318	90307750	1	Plastskærm B&S	Keilr.schutz B&S	Prot.sheet B&S	Pla.de prot. B&S
319	90307704	2	Strop for skærm	Stropfen	Strap	Tampon
320	90628151	1	TEXAS label	TEXAS Aufkleber	TEXAS label	TEXAS marque
321	90102309	1	Planskive	Scheibe	Washer	Rondelle
322	90180951	1	Flangemøtrik	Mutter	Nut	Ecrou
323	90307716	1	Møtrikbeskytter	Stropfen	Hood	Tampon
324	90122401	3	Flangeskrue	Schraube	Screw	Vis
325	90307733	1	Yderskærm, højre	Schutzdach, R	Outer sheet, R	Plaque de prot.
326	90180950	3	Flangemøtrik	Mutter	Nut	Ecrou
327	90001265	1	Knivskærm - gul	Schutzdach - Gelb	Sheet - yellow	Plaque - jaune
	90001268	1	Knivskærm - rød	Schutzdach - Rot	Sheet - red	Plaque - rouge
328	90102726	2	Sætskrue	Schraube	Screw	Vis
329	90102309	2	Planskive	Scheibe	Washer	Rondelle
330	90628569	1	Advarselstrekant	Warndreieck	Warning mark	Attention marque
331	90628569	1	Advarselstrekant	Warndreieck	Warning mark	Attention marque
332	90102195	2	Låseskive	Federscheibe	Lock washer	Rondelle frein
333	90100661	2	Stålmøtrik	Mutter	Nut	Vis
334	90122618	1	Torxnøgle T 25	Torx Schlüssel T 25	Torx spanner T 25	Clef á vis T 25
335	90122401	3	Flangeskrue	Schraube	Screw	Vis
336	90307734	1	Yderskærm, ven.	Schutzdach, L	Outer sheet, L	Plaque de prot.
337	90180950	3	Flangemøtrik	Mutter	Nut	Vis

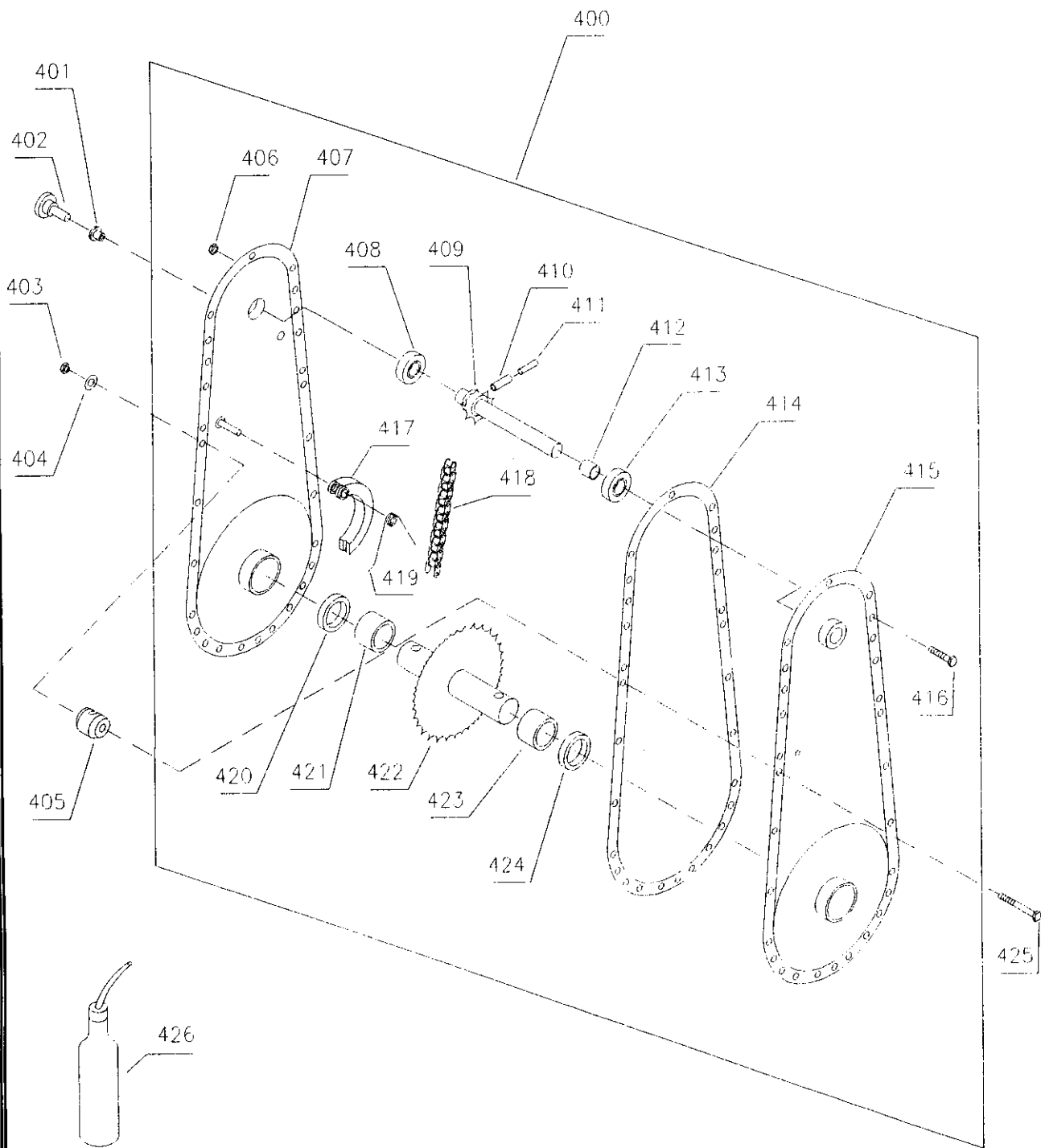


Illustration M		Kædekasse		Getriebe	Chain case	Cater de transmission
Nr.	Best nr.	Stk	Beskrivelse DK	Bezeichnung D	Description GB	Description F
400	90001232	1	Kædekasse - gul	Kettenkas. - Gelb	Chaine c.- yellow	Cater.tr.-jaune
	90001235	1	Kædekasse - rød	Kettenkas. - Rot	Chaine case-Red	Cater.tr.-rouge
401	90000324	1	Bøsning for prop	Buchse f.Öleinfül	Bushing	Entretoise
402	90000323	1	Olieprop	Plastikstopfen	Plut	Cheville
403	90100661	4	Møtrik	Mutter	Nut	Ecrou
404	90102195	4	Låseskive	Federscheibe	Lock washer	Rondelle frein
405	90307738	4	Monteringsbøs	Montierungsbuch.	Mounting bush	Mount entretoise
406	90100660	24	Møtrik	Mutter	Nut	Ecrou
407	90001274	1	Højre dæksel	Deckel, rechts	Chain case, right	Partie droite
408	90200221	1	Kugleleje	Kugellager	Ball bearing	Roule. a billes
409	90001223	1	Indgangsaksel	Eingangswelle	Shaft inner	Axe
410	90104476	1	Rørstift	Spannstift	Pin	Vis de serrage
411	90104422	1	Rørstift	Spannstift	Pin	Vis de serrage
412	90001224	1	Afstands bøs	Buchse	Bushing	Entretoise
413	90200221	1	Kugleleje	Kugellager	Ball bearing	Roule. a billes
414	90001225	1	Pakning	Dichtung	Gasket	Joint de carter
415	90001278	1	Venstre dæksel	Deckel, links	Chain case, left	Partie, gouche
416	90102716	24	Sætskrue	Schraube	Screw	Vis
417	90001222	1	Kædestrammer	Kettenspanner	Chain tightener	Tendeur d. courr.
418	90001089	1	Kæde	Kette	Chain	Chaine
419	90001221	1	Fjeder	Feder	Spring	Ressort
420	90101620	1	Olietætningsring	Radialdichtung	Oil seal	Joint SPI
421	90201190	1	Nåleleje	Nadellager	Needle bearing	Roule. a billes
422	90001088	1	Udgangsaksel	Ausgangswelle	Shaft outer	Axe
423	90201190	1	Nåleleje	Nadellager	Needle bearing	Roule. a billes
424	90101620	1	Olietætningsring	Radialdichtung	Oil seal	Joint SPI
425	90102887	4	Stålbolt	Schraube	Screw	Vis
426	90306500	1	Multifak EP00 0,5l	Multifak EP00 0,5l	Multifak EP00 0,5l	Multifak EP00 0,5l

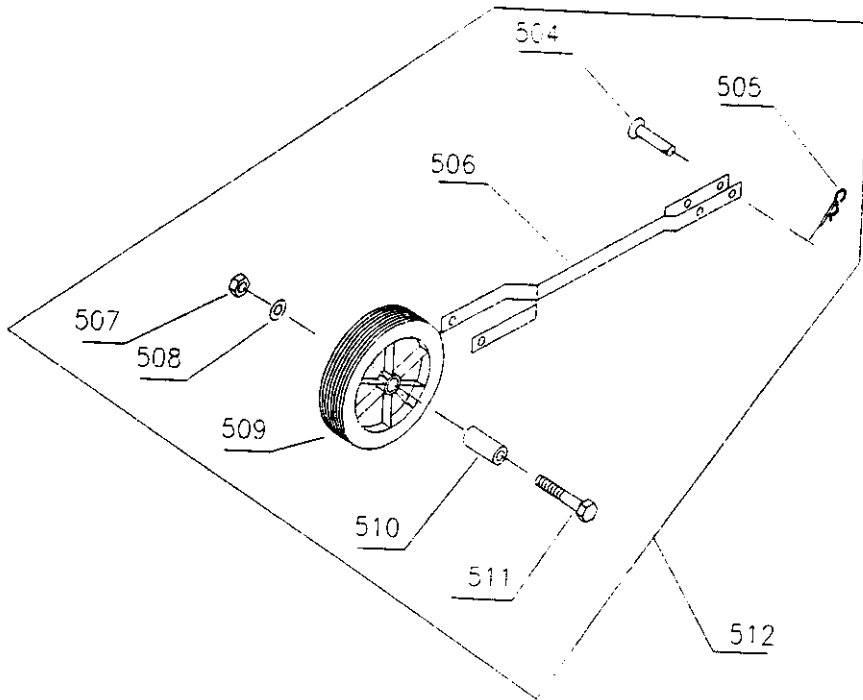
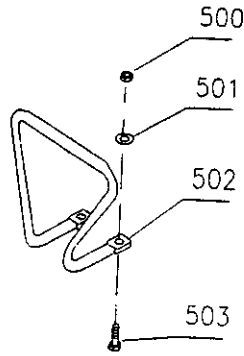


Illustration N		Transporthjul		Transport Rad	Transport wheel	Roue de support
Nr.	Best nr.	Stk	Beskrivelse DK	Bezeichnung D	Description GB	Description F
500	90100661	2	Møtrik	Mutter	Nut	Ecrou
501	90102195	2	Låseskive	Federscheibe	Lock washer	Rondelle frein
502	90001270	1	Fronthåndtag	Tragegriff	Handle	Poignée
503	90102726	2	Sætskrue	Schraube	Screw	Vis
504	90000056	1	Splitbolt	Steckbolzen	Cotter bolt	Boulon á goupille
505	90000057	1	Split	Federsplinte	Cotter pin	Goupille
506	90001123	1	Hjulgaffel	Radgabel	Fork	Rouage
507	90100662	1	Stålmøtrik	Mutter	Nut	Ecrou
508	90102199	1	Låseskive	Federscheibe	Lock washer	Rondelle frein
509	90304100	1	Næsehjul	Transportrad	Transport wheel	Roue de support
510	90001138	2	Hjulbøs	Buchse	Bushing for wheel	Entretoise
511	90102947	2	Stålbolt	Schraube	Screw	Vis
512	90001118	1	Næsehjul, kpl.	Stützrad Kpl.	Transport w. cpl	Roue de sup. cpl.

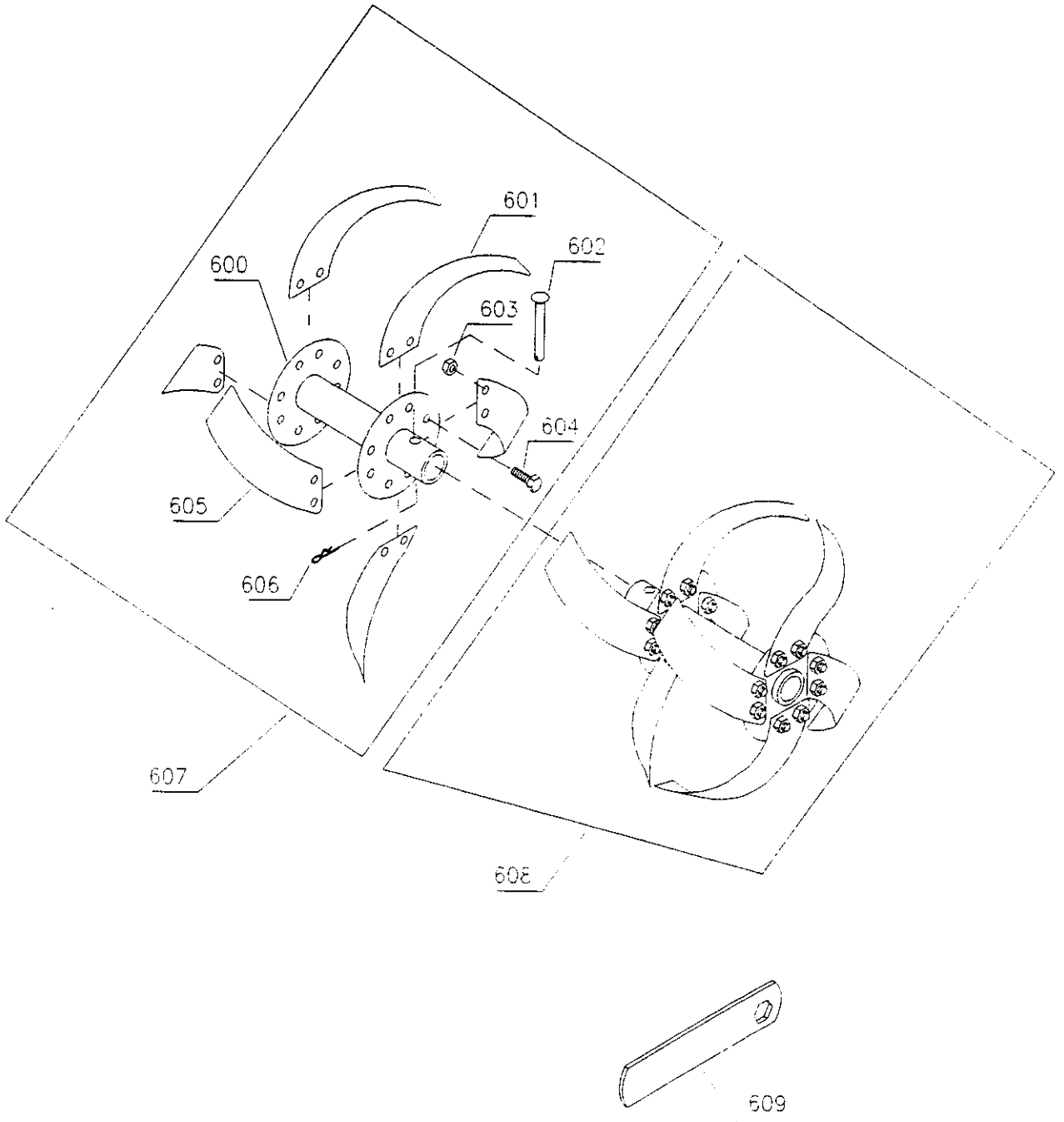


Illustration P		Fræserknive		Hacksatz	Set of rotors	Jeu de fraises
Nr.	Best nr.	Stk	Beskrivelse DK	Bezeichnung D	Description GB	Description F
600	900011 ²⁶ 20	2	Knivrør	Messerrohr	Tupe	Tube
681 601	900007 07	8	Knivblad, venstre	Hackmesser, links	Right blade	Fraises, droite
602	90000056	2	Splitbolt	Steckbolzen	Cotter bolt	Boulon à goupille
603	90100721	32	Møtrik	Mutter	Nut	Ecrou
604	90103908	32	Stålbolt	Schraube	Screw	Vis
680 605	900007 06	8	Knivblad, højre	Hackmesser, rech.	Left blade	Fraises, gauche
606	90000057	2	Split	Federsplinte	Cotter pin	Goupille
607	90000720	1	Kniv, højre kpl.	Hacksatz, R kpl.	Right rotor cpl.	Fraises ens. droit
608	90000721	1	Kniv, venstre kpl.	Hacksatz, L kpl.	Left rotor cpl.	Fraises ens. gau.
609	90122615	1	Knivnøgle	Hacksatzschüssel	Rotorkey	Fraises rouleau