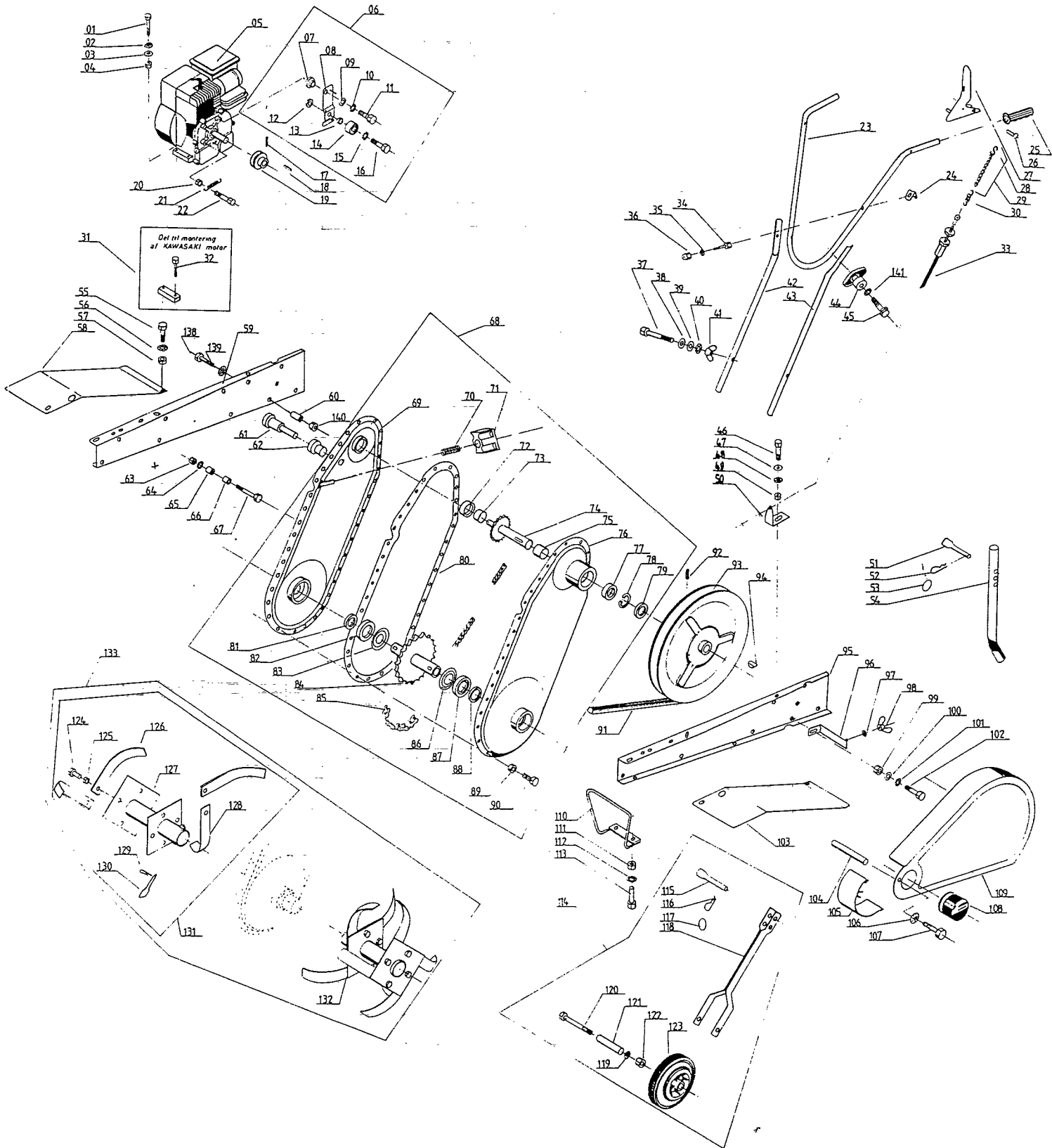


# Reservedelsliste TEXAS LILLI 210 & 310

1987/1



BILLED NR.	BESTILLINGS NR.	TEKST OG BESKRIVELSE
01	90102749	Sætskrue
02	90102198	Låseskive
03	90102310	Planskive
04	90100662	Møtrik
05	FA 76 D	Kawasaki 1,7 HK
	FA 130 DX	Kawasaki 3,0 HK
	60112	Briggs & Stratton 2,0 HK
	80212	Briggs & Stratton 3,0 HK
06	90001006	Strammerulle kpl.
07	90001007	Bøsning m. bryst
08	90001008	Strammerullearm
09	90102310	Planskive
10	90102198	Låseskive
11	90102744	Sætskrue for Kawa motor
	90103893	Sætskrue for B&S motor
12	90111556	Kontra møtrik
13	90001013	Bøsning
14	90001014	Strammerulle m. leje
15	90102199	Låseskive
16	90102772	Sætskrue
17	90100270	Pinolskruer
18	90102060	Not
19	90000610	Remskive 3 HK motor
	90001019	Remskive 1,7 & HK motor
20	90100662	Møtrik for Kawa motor
	90100720	Møtrik for B&S motor
21	90000467	Trækfjeder
22	90102743	Sætskrue for Kawa motor
	90103891	Sætskrue for B&S motor
23	90001027	Styr
24	90000367	Øvre holder for koblingskabel
25	90000145	Plastgreb
26	90101428	Nagle
27	90000439	Koblingsgreb
28	90000365	S-hage
29	90000438	Knudekæde & S-hage kpl.
30	90000134	Trækfjeder
31	90001035	Underlag for 1,7 HK Kawa motor
32	90102919	Stålbolt for 1,7 HK Kawa motor
33	90001037	Koblingskabel kpl.
34	90102731	Sætskrue m. flangehoved
35	90102195	Låseskive
36	90100572	Topmøtrik
37	90102931	Stålbolt
38	90102731	Planskive
39	90102310	Planskive
40	90102198	Låseskive
41	90100602	Vingemøtrik
42	90001046	Højre styrrør
43	90001047	Venstre styrrør
44	90100601	Vingemøtrik
45	90100071	Brædebolt
46	90102726	Sætskrue
47	90102309	Planskive
48	90102195	Låseskive
49	90100661	Møtrik

BILLED NR.	BESTILLINGS NR.	TEKST OG BESKRIVELSE
50	90001054	Nedre holder for koblingskabel
51	90000058	Splitbolt
52	90000057	Fjedersplit
53	90000055	Ring for split
54	90001058	Jordspyd
55	90102726	Sætskrue
56	90102195	Låseskive
57	90100661	Møtrik
58	90001062	Højre skærm
59	90001063	Højre vange
60	90001064	Støtte for vanger
61	90000323	Prop for oliebøsning
62	90000324	Bøsning for oliepåfyldning
63	90100661	Møtrik
64	90102195	Låseskive
65	90001069	Bøsning
66	90001069	Bøsning
67	90102887	Stålbolt
68	90001072	Kædekasse kpl. ny
	90001073	Ombytningskædekasse
69	90001074	Højre dæksel for kædekasse
70	90001075	Trykfjeder for kædestrammer
71	90001076	Kædestrammer
72	90200225	Kugleleje
73	90001077	Bøsning
74	90001078	Indgangsaksel m. kædehjul
75	90001079	Bøsning
76	90001080	Venstre dæksel for kædekasse
77	90200221	Kugleleje
78	90102618	Seegerring
79	90101610	Olietætningsring
80	90001084	Pakning for kædekasse
81	90101620	Olietætningsring
82	90200250	Kugleleje
83	90001087	Afstandsring
84	90001088	Udgangsaksel m. kædehjul
85	90001089	Kæde
86	90001087	Afstandsring
87	90200250	Kugleleje
88	90101620	Olietætningsring
89	90100660	Møtrik
90	90102718	Sætskrue
91	90300212	Kilerem
92	90100283	Pinolskrue
93	90000514	Remskive
94	90101269	Not
95	90001099	Venstre vange
96	90001100	Skærmstiver
97	90102195	Låseskive
98	90100601	Vingemøtrik
99	90100661	Møtrik
100	90102309	Planskive
101	90102195	Låseskive
102	90102726	Sætskrue
103	90001107	Venstre skærm
104	90000077	Bøsning

BILLET NR.	BESTILLINGS NR.	TEKST OG BESKRIVELSE
105	90000359	Plastskærm
106	90102198	Låseskive
107	90102925	Stålbolt for Kawa motor
	90103902	Stålbolt for B&S motor
108	90000153	Beskyttelseskop
109	90001113	Kileremskærm
110	90001114	Fronthåndtag
111	90100661	Møtrik
112	90102195	Låseskive
113	90102726	Sætskrue
114	90001118	Støttehjul kpl.
115	90000058	Splitbolt
116	90000057	Fjedersplit
117	90000055	Ring for split
118	90001122	Hjulgaffel
119	90102199	Låseskive
120	90102947	Stålbolt
121	9-180-030	Bøs for hjul
122	90100663	Møtrik
123	90304100	Støttehjul
124	90103888	Stålbolt
125	90100720	Møtrik
126	90001130	Venstre knivblad
127	90001131	Knivrør
128	90001132	Højre knivblad
129	90000058	Splitbolt
130	90000057	Fjedersplit
131	90001135	Højre kniv kpl.
132	90001136	Venstre kniv kpl.
133	9-001-10	Knive kpl.
134	90102887	Stålbolt
135	90102195	Låseskive
136	90100661	Møtrik
137	90102195	Låseskive