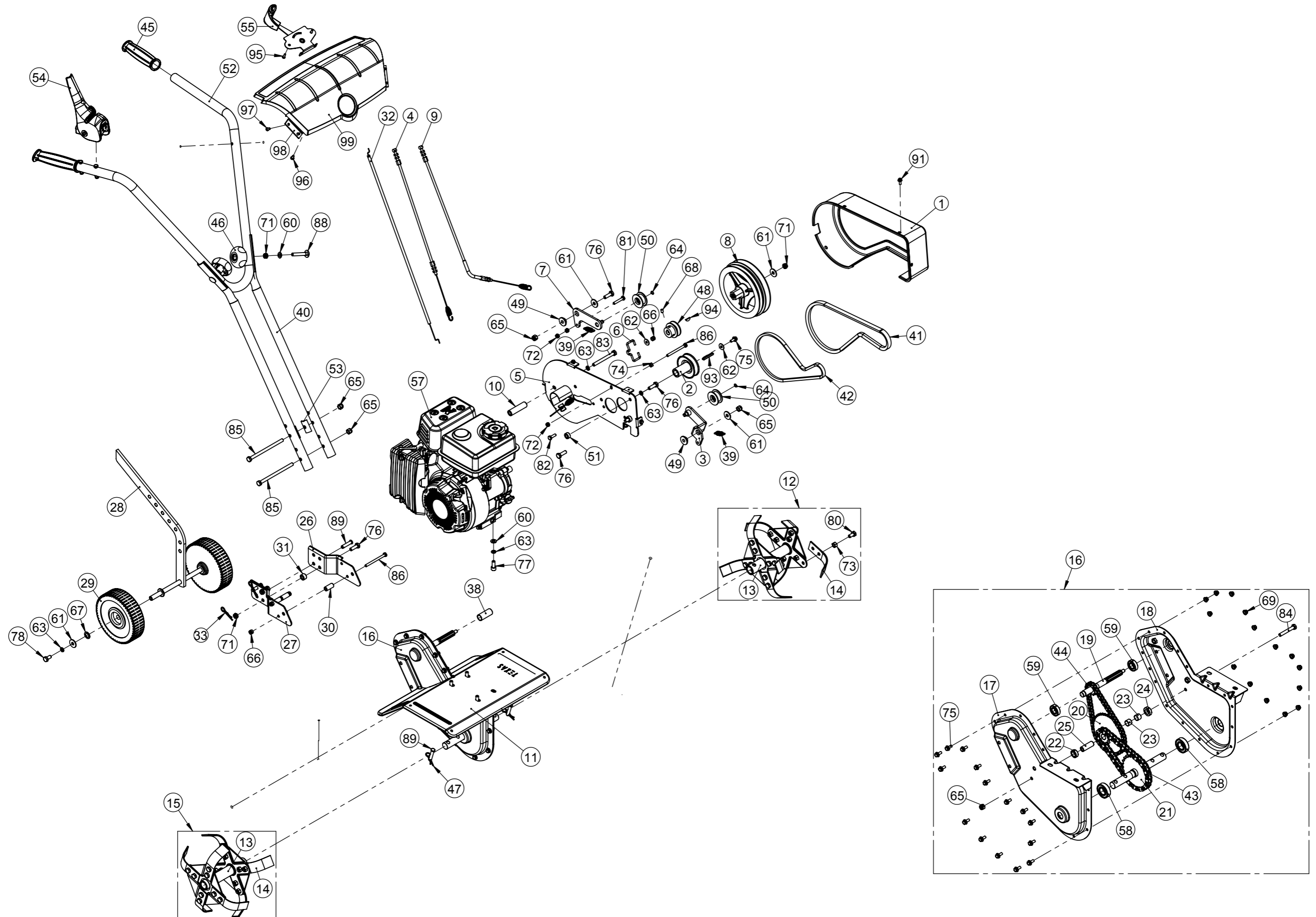


Year: 2019

Model: Lilli 345TG

Part Number: 90061152



POS	QTY	PARTNUMBER	BESKRIVELSE	DESCRIPTION
1	1	442865	SKÆRM	BELT COVER
2	1	442866	REMSKIVE	SMALL V BELT PULLEY
3	1	442867	REMSTRAMMERARM	FRONT TENSION ARM WELDING
4	1	442868	KABEL FREM	FRONT CABLE
5	1	442869	KONSOL	MUD GUARD WELDING
6	1	442870	BESLAG	REVERSE BELT BRACKET
7	1	442871	REMSTRAMMERARM	REVERSE TENSION ARM WELDING
8	1	442872	REMSKIVE	BIGGER PULLEY
9	1	442873	BAK KABEL	REVERSE CABLE
10	1	433858	BØS	BUSHING
11	1	442874	SKJOLD	BLADE COVER
12	1	442875	VENSTRE KNIVE	MINI BLADE ASSEMBLE LEFT
13	2	442876	KNIVRØR	MINI BLADE BRACKET WELDING
14	16	442877	KNIV	MINI LILITH BLADE
15	1	442878	HØJRE KNIVE	MINI BLADE ASSEMBLE RIGHT
16	1	442879	KÆDEKASSE	MINI CHIAN BOX ASSEMBLE
17	1	442880	BESKYTTELSESSKÆRM HØJRE	RIGHT CHAIN BOX WELDING
18	1	442881	BESKYTTELSESSKÆRM VENSTRE	LEFT CHAIN BOX WELDING
19	1	442882	INDGANGSAKSEL	FRIST SHAFT
20	1	442883	AKSEL	SECOND SHAFT
21	1	442884	UDGANGSAKSEL	THIRD SHAFT
22	1	442885	BØS	SECOND SHAFT BUSH 1
23	2	442886	BØS 16X14X12	DU BUSH 16X14X12
24	1	442887	BØS	SECOND SHAFT BUSH 3
25	1	442888	AFSTANDBØS	SECOND SHAFT BUSH 4
26	1	442889	VENSTRE BESLAG	LEFT BEAM
27	1	442890	HØJRE BESLAG	RIGHT BEAM
28	1	442891	STANG	SKID BAR WELDING
29	2	442892	PLATISK HJUL	6 INCH PLASTIC WHEEL
30	4	442893	AFSTANDBØS	BEAM BUSH 1
31	2	442894	BØS	BEAM BUSH 2
32	1	30000069	GASKABEL UDEN GASHÅNDTAG 1310/1230	THROTTLE CABLE 1310/1230
33	1	90000057	FJEDERSPLIT 2,5MM	SPRING COTTER 2,5MM
38	1	442900	REMSKIVEBØS	BIGGER PULLEY SUPPORT BUSH
39	2	442901	KOPLINGSFJEDER	CLUTCH RETURN SPRING
40	2	442902	HÅNDTAG	LOWER HANDLE
41	1	442922	REM	BELT A 787 LI
42	1	442903	BAK REM	BELT Z 660 LI
43	1	442904	KÆDE	CHAIN 08B 40
44	1	442905	KÆDE	CHAIN 06C 56
45	2	414303	GUMMIHÅNDTAG	HANDLE
46	2	414311	HÅNDHJUL	KNOB
47	4	90000057	FJEDERSPLIT 2,5MM	SPRING COTTER 2,5MM
48	1	431480	REMSKIVE	REVERSE PULL

POS	QTY	PARTNUMBER	BESKRIVELSE	DESCRIPTION
49	2	30000046	SKIVE PLAST	WASHER
50	2	90307779	STRAMMERULLE Ø30	TENSION ROLL Ø30
51	2	421645	BØS	BUSHING
52	1	421646	VANGE CE VENSTRE	SUPPORT PLATE (LEFT)
53	2	428325	STØTTE BESLAG FOR STYR	SUPPORT
54	1	431458	KOBLINGSHÅNDTAG	CLUTCH HANDLE
55	1	421639	GASGREB CE	HANDLE CE
56	2	428422	CLIPS TIL KABEL	CLIPS
57	1	TG195D	TG195D	
58	2	442907	KUGLELEJE	BEARING 6004-2RS
59	2	442908	KUGLELEJE	BEARING 6002-2RS
60	10	439089	SKIVE M8	WASHER 8
61	5	90102310	PLANSKIVE M8	FACE PLATE M8
62	2	436386	SKIVE M6	WASHER 6
63	11	90102195	FJEDERSKIVE M6	SPRING COLLAR M6
64	2	90102476	LÅSERING 8MM	RETAINER RING U 8
65	5	442909	MØTRIK M8 M8	NUT M8
66	3	439087	MØTRIK M6	NUT M6
67	2	437458	SKIVE 12	WASHER 12
68	3	431478	PINOLSKRUE M6X10	HOLDING SCREW M6X10
69	15	429974	FLANGEMØTRIK M6	HEX FLANGE SCREW
71	5	442297	MØTRIK M8	NUT M8
72	4	442911	MØTRIK M6	NUT M6
73	48	437449	MØTRIK M8	NUT M8
74	1	442296	MØTRIK M6	NUT M6
75	16	438947	BOLT M6X14	FLANGE BOLT M6X14
76	6	90102744	SÆTBOLT 8.8 M8X25	SET BOLT M8X25
77	4	442306	BOLT M8X20	SCREW M8X20
78	2	90102741	SÆTBOLT 8.8 M8X16	SET BOLT M8X16
79	2	442912	BOLT M8X12	BOLT M8X12
80	48	90102741	SÆTBOLT 8.8 M8X16	SET BOLT M8X16
81	1	437445	BOLT M6X35	BOLT M6X35
82	1	442292	BOLT M6X20	BOLT M6X20
83	1	442913	BOLT M8X80	BOLT M8X80
84	1	442914	BOLT M8X55	BOLT M8X55
85	2	442915	BOLT M8X130	BOLT M8X130
86	3	442916	BOLT M6X75	BOLT M6X75
87	1	436385	BOLT M6X55	BOLT M6X55
88	2	431455	BRÆDDEBOLT M8X50	STEP BOLT M8X50
89	8	90240050	SPLITBOLT 8X40	COTTER BOLT 8X40
91	4	429389	SKRUE FOR REMSKÆRM M5X12	SCREW M5X12
92	6	90122401	UNBRAKOBOLT M5X12	ALLEN BOLT M5X12
93	1	442917	NOT 4.78X42	ENGINE KEY 4.78X42
94	1	431479	NOT (WOODRUFF) 3X6,5X16	WOODRUFF KEY3X6.5X16
95	2	442918	SKRUE	
96	2	442283	SKRUE ST4.8X13	SCREW ST4.8X13
97	4	442919	SKRUE M5X10	SCREW M5X10
98	1	425195	BESLAG FOR VÆRKTØJSKASSE	BRACKET

POS	QTY	PARTNUMBER	BESKRIVELSE	DESCRIPTION
99	1	413592	BRYSTPLADE M/VÆRKTØJSKASSE KOMPLET	FRONT PANEL W/TOOL BOX