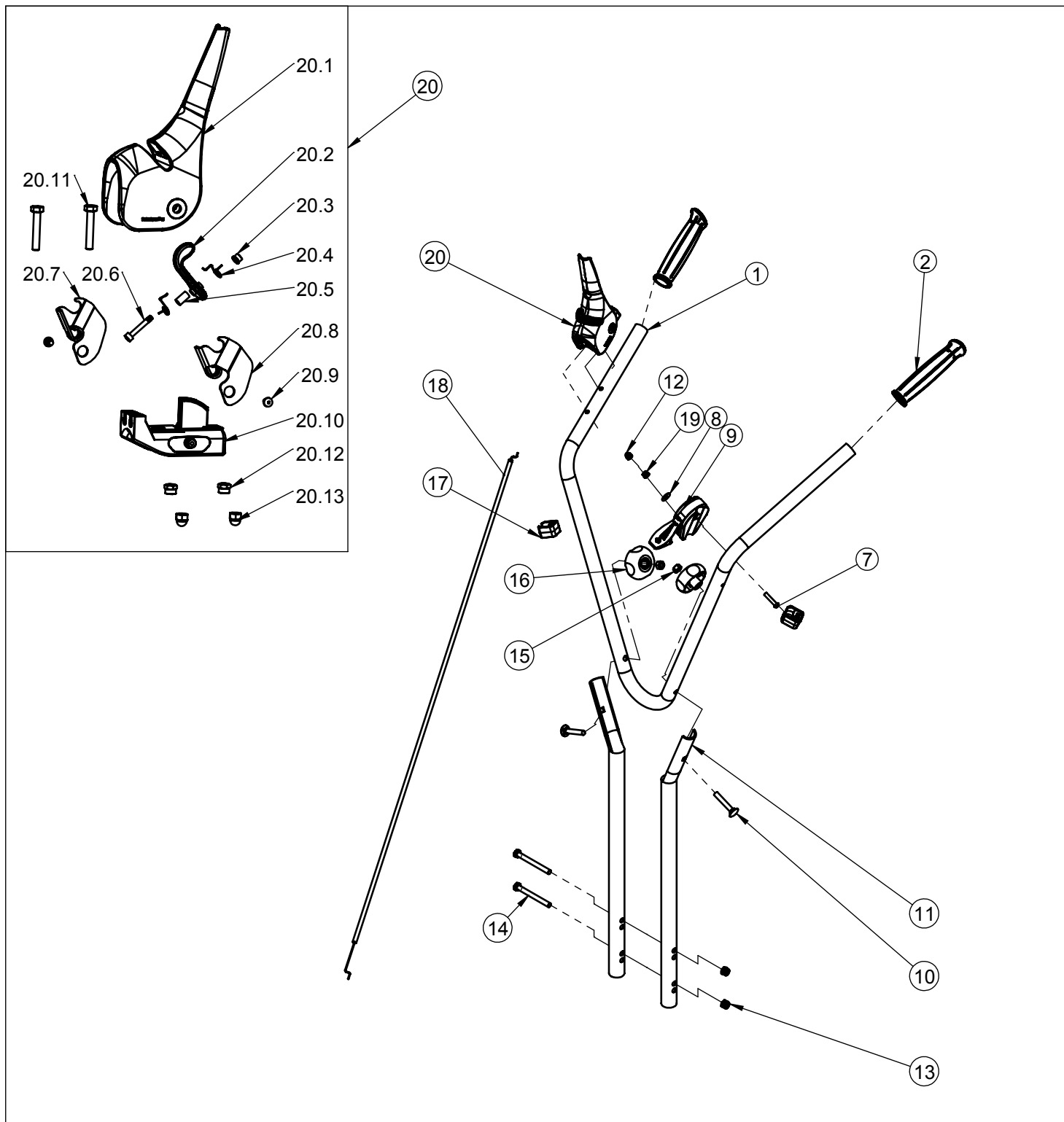


Art.90061113
Year: 2021

Handlebar / Styr



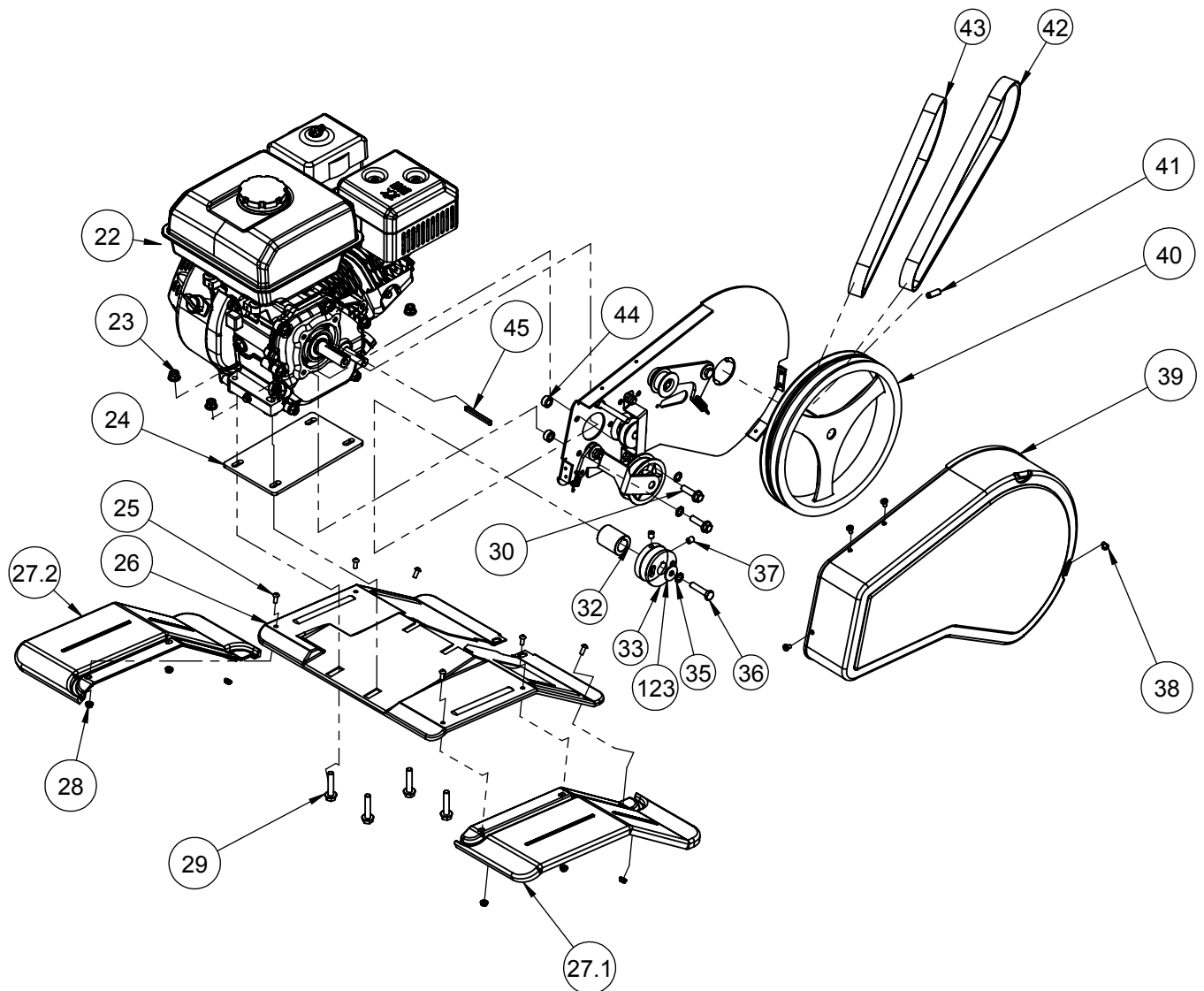
Lilli 534TG

POS	QTY	PARTNUMBER	BESKRIVELSE	DESCRIPTION
1	1	436384	HÅNDTAG ØVRE	HANDLE BAR
2	2	414303	GUMMIHÅNDTAG	HANDLE
7	1	436385	BOLT M6X55	BOLT M6X55
8	1	436386	SKIVE M6	WASHER 6
9	1	435672	GASGREB UDEN KABEL	THROTTLE CONTROL
10	2	431455	BRÆDDEBOLT M8X50	STEP BOLT M8X50
11	2	425592	STYRRØR CE	GUIDE TUBE
12	1	418010	HÆTTE FOR MØTRIK M6	HOOD M6
13	7	439088	MØTRIK M8	NUT M8
14	2	431456	BOLT M8X120	BOLT M8X120
15	2	437449	MØTRIK M8	NUT M8
16	2	414311	HÅNDHJUL	KNOB
17	2	428422	CLIPS TIL KABEL	CLIPS
18	1	432588	GASKABEL	GASKABEL
19	1	439087	MØTRIK M6	NUT M6
20	1	431458	KOBLINGSHÅNDTAG	CLUTCH HANDLE
20.1	1	436387	HÅNDTAG	HANDLEBAR COVER WITH ARTWORK(04)
20.2	1	436388	RETNINGSVÆLGER	KNOB
20.3	1	90100689	LÅSEMØTRIK M4	LOCKING NUT M4
20.4	2	438001	FJEDER FOR KOBLINGSGREB 1 STK.	SPRING SET FOR CLUTCH HANDLE
20.5	1	436390	BØS	TURNING AXIS
20.6	1	436391	SKRUE FOR HÅNDTAG M4X30	HEXAGON SOCKET CAP SCREWS M4X30
20.7	1	436392	PLAST BESLAG, HØJRE	PLASTIC BRACKET RIGHT
20.8	1	436393	PLAST BESLAG, VENSTRE	PLASTIC BRACKET LEFT
20.9	2	436394	SKRUE ST4.2X10 M4.2X10	SCREW ST4.2X10
20.10	1	436395	BASE FOR HÅNDTAG	BASE
20.11	2	437445	BOLT M6X35	BOLT M6X35
20.12	2	439087	MØTRIK M6	NUT M6
20.13	2	418010	HÆTTE FOR MØTRIK M6	HOOD M6

Art.90061113

Year: 2021

V-belt wheel / Motor

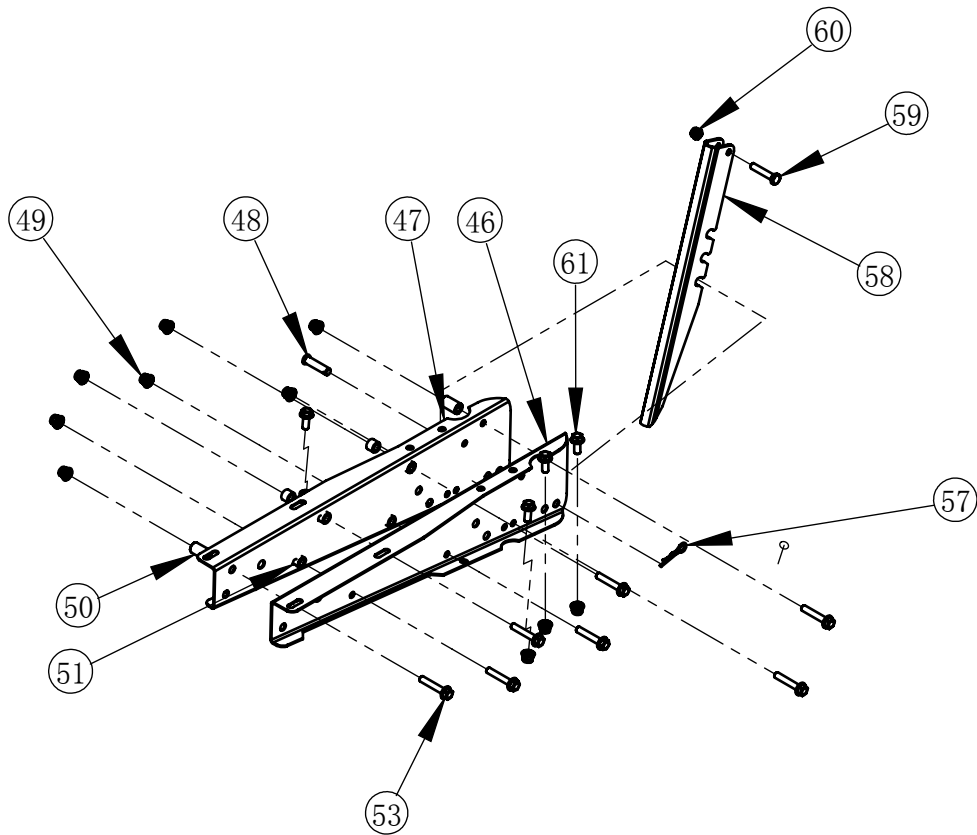


Lilli 534TG

POS	QTY	PARTNUMBER	BESKRIVELSE	DESCRIPTION
22	1	TG715D	TG715D	
23	4	90100662	MØTRIK M8	NUT M8
24	1	413367	UNDERLAG FOR MOTOR GUMMI	FOUNDATION
25	6	90122401	UNBRAKOBOLT M5X12	ALLEN BOLT M5X12
26	1	90001265	KNIVSKÆRM	KNIFE GUARD
27.1	1	431462	SKÆRM VENSTRE	SIDE SHEET L
27.2	1	426938	SKÆRM HØJRE	GUARD RIGHT
28	6	90180950	FLANGEMØTRIK M5	COLLAR NUT M5
29	4	431464	FLANGEBOLT M8X40	FLANGE BOLT M8X40
30	2	90102744	SÆTBOLT 8.8 M8X25	SET BOLT M8X25
32	1	442862	AFSTANDSBØS	SPACE BUSHING
33	1	30000056	REMSKIVE A53-1-3/4"	BELT PULLEY A53-1-3/4"
123	1	90120050	PLANSKIVE M8	FACE PLATE M8
35	3	423927	STARLOCK M8	WASHER M8
36	1	431467	BOLT 5/16-24UNF-2BX20	NUT 5/16-24UNF
37	2	431468	PINOLSKRUE MED SPIDS M8X10	HOLDING SCREW M8X10
38	4	429389	SKRUE FOR REMSKÆRM M5X12	SCREW M5X12
39	1	425595	SKÆRM CE	GUARD
40	1	30000052	PLASTREMSKIVE	BELT PULLEY
41	1	90104492	RØRSTIFT 6.0X30	PIPE PIN 6.0X30
42	1	431470	KILEREM FREM A13X1050	FORWARD V-BELT A13X1050
43	1	436402	BAKREM Z10X925	REVERSE V-BELT Z10X925
44	2	421645	BØS	BUSHING
45	1	437466	NOT 4,75X40	ENGINE FLAT KEY 4.75X40

Art.90061113
Year: 2021

Supports / Chassis



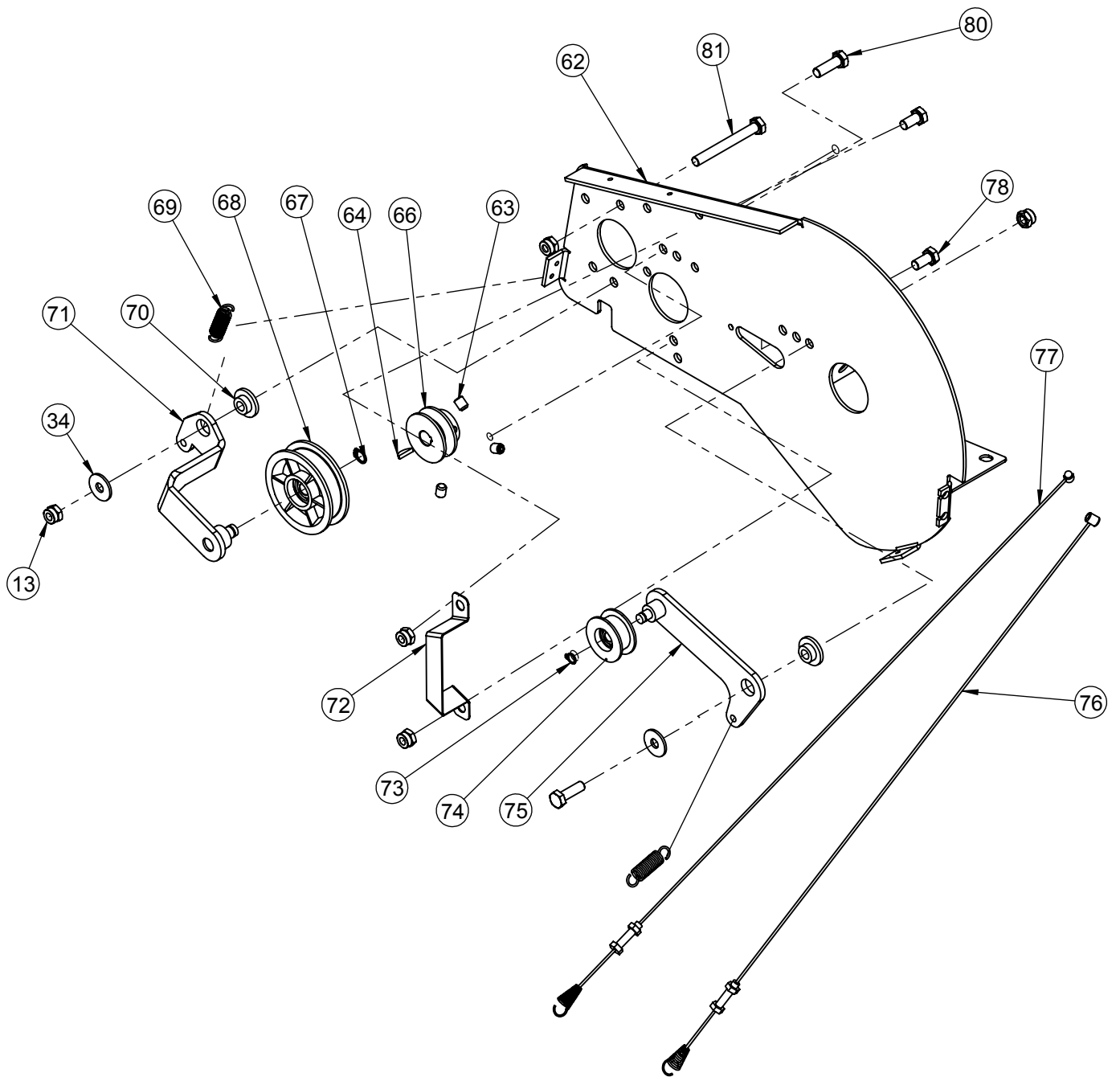
Lilli 534TG

POS	QTY	PARTNUMBER	BESKRIVELSE	DESCRIPTION
46	1	435697	VANGE VENSTRE	FRAME
47	1	435700	VANGE HØJRE	FRAME
48	1	431472	SPLITBOLT 10X40	FB/T882-10X40
49	11	90100662	MØTRIK M8	NUT M8
50	3	30000004	BØSNING	BUSHING
51	8	427431	BØS	BUSHING
53	7	428324	FLANGEBOLT M8X45	COLLAR BOLT M8X45
57	7	90000057	FJEDERSPLIT 2,5MM	SPRING COTTER 2,5MM
58	1	414141	JORDSPYD	DEBTH SKID
59	1	90102914	STÅLBOLT 8.8 M8X35	STEEL BOLT M8X35
60	1	90100692	LÅSEMØTRIK M8	LOCKING NUT M8
61	4	438940	BOLT M8X20	FLANGE BOLT M8X20

Art.90061113

Year: 2021

V-belt plate / Bagplade



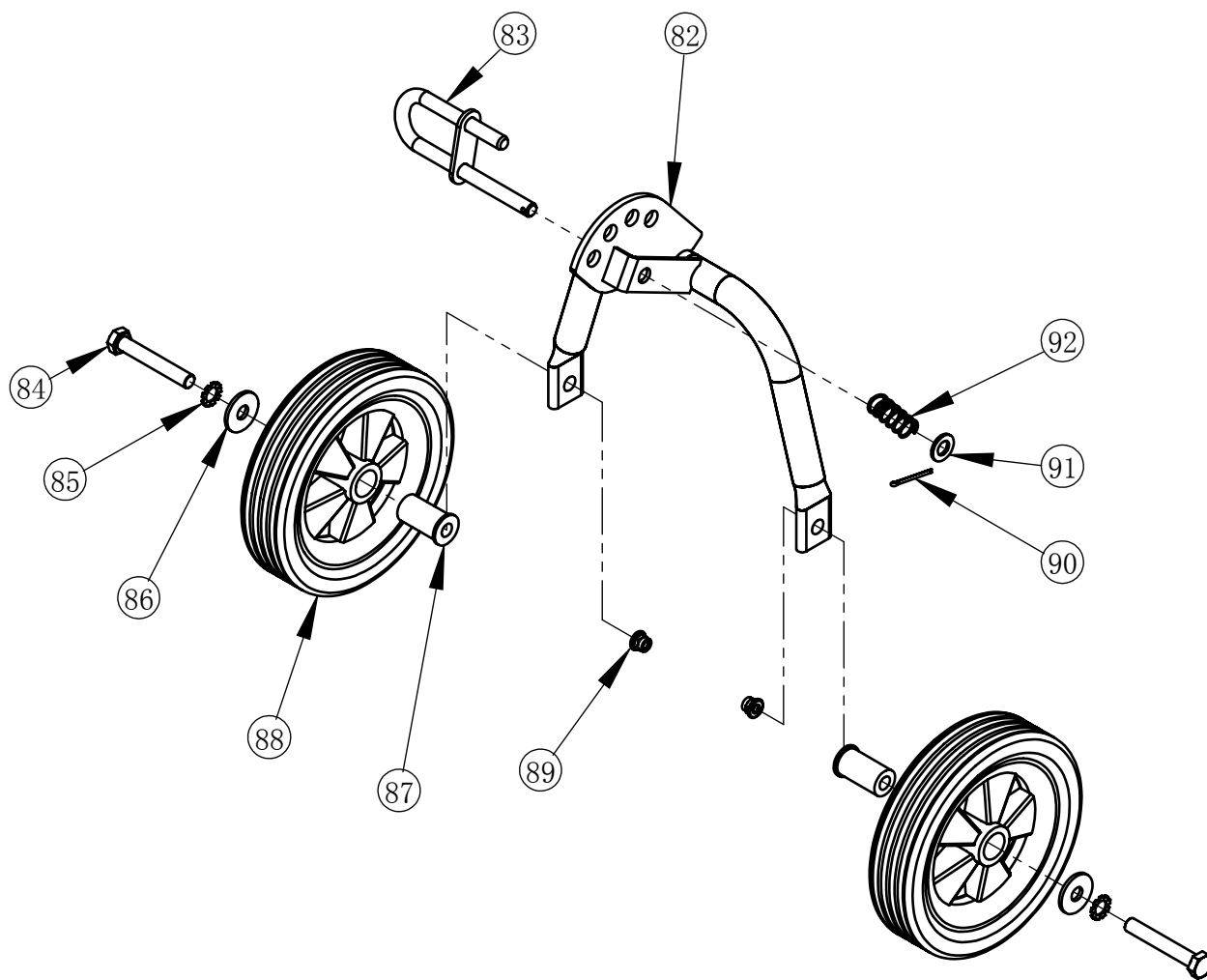
Lilli 534TG

POS	QTY	PARTNUMBER	BESKRIVELSE	DESCRIPTION
34	2	90102310	PLANSKIVE M8	FACE PLATE M8
62	1	436405	KONSOL	REAR MUDGUARD
63	3	431478	PINOLSKRUE M6X10	HOLDING SCREW M6X10
64	1	431479	NOT (WOODRUFF) 3X6,5X16	WOODRUFF KEY3X6.5X16
66	1	431480	REMSKIVE	REVERSE PULL
67	1	90102480	SEEGERRING SORT U10	RETAINER RING U 10
68	1	90307745	STRAMMERULLE Ø65 - PK	TENSION ROLL Ø65 - PK
69	2	30000050	RETURFJEDER	RETURN SPRING
70	2	30000046	SKIVE PLAST	WASHER
71	1	465002	REMSTRAMMERARM	TIGHTENER ARM (NEW IMPROVE VERSION)
72	1	439919	REMSTYR	BELT GUIDE
73	1	90102476	LÅSERING 8MM	RETAINER RING U 8
74	1	90307779	STRAMMERULLE Ø30	TENSION ROLL Ø30
75	1	30000216	BAKARM	LEVER
76	1	421652	KOBLINGSKABEL FREM 1560 MM	CLUTCH CABLE
77	1	421653	KOBLINGSKABEL BAK 1350MM	CLUTCH CABLE
78	2	90102741	SÆTBOLT 8.8 M8X16	SET BOLT M8X16
80	2	90102744	SÆTBOLT 8.8 M8X25	SET BOLT M8X25
81	1	90102752	SÆTBOLT 8.8 M8X70	SET BOLT M8X70

Art.90061113

Year: 2021

Support wheel / Støttehjul



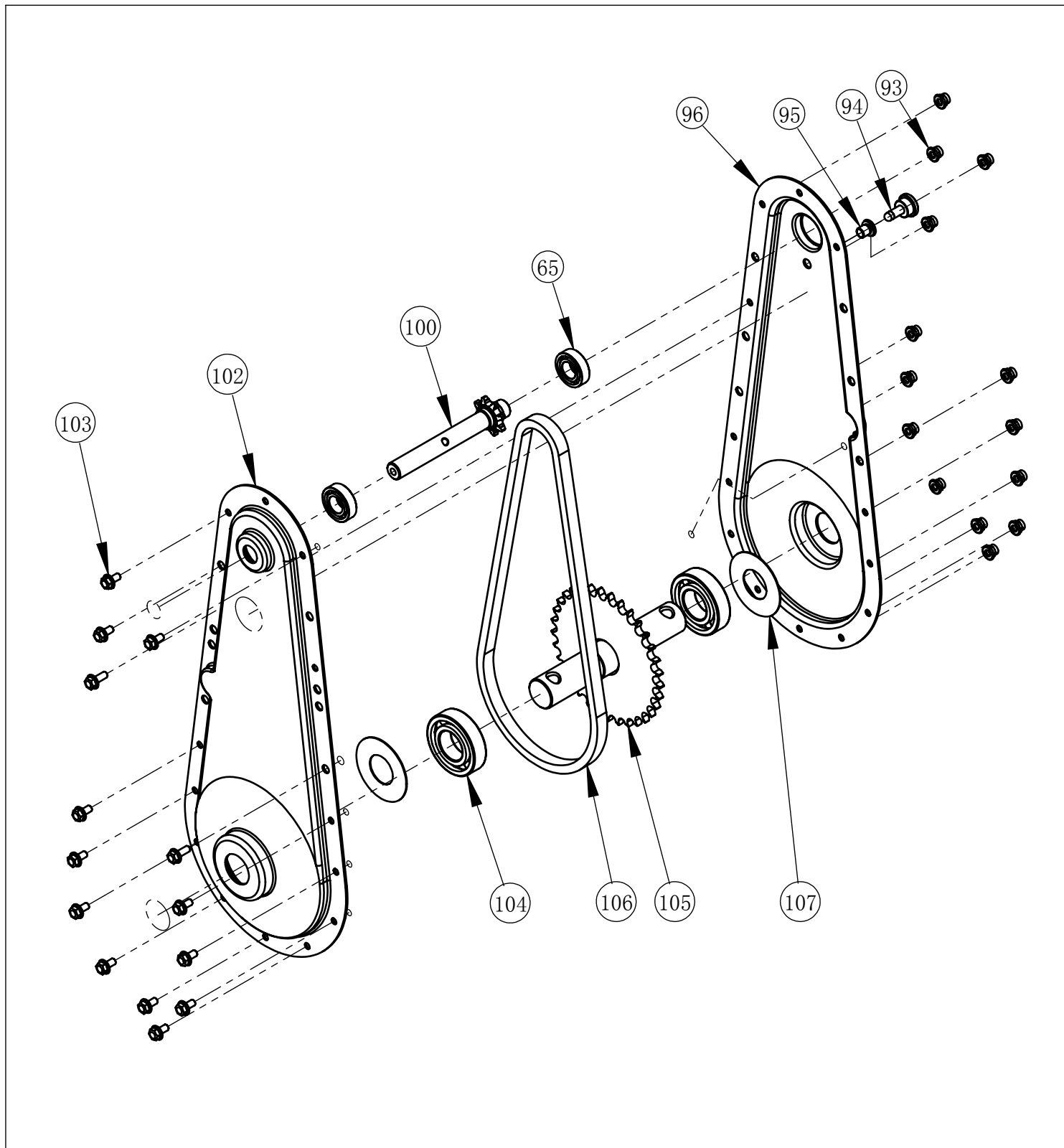
Lilli 534TG

POS	QTY	PARTNUMBER	BESKRIVELSE	DESCRIPTION
82	1	30000076	HJULSBØJLE	WHEEL CLAMP
83	1	90001151	LÅS	LOCK
84	2	90102947	STÅLBOLT 8.8 M10X65	STEEL BOLT M10X65
85	2	11GB/T862110	TANDSKIVE M10	WASHER M10
86	2	90102311	PLANSKIVE M10	FACE PLATE M10
87	2	414337	HJULBØS Ø20	BUSHING
88	2	90304211	HJUL, MASSIV M/PLASTFÆLG 175X35X20	WHEEL 175X35X20
89	2	90100663	MØTRIK M10	NUT M10
90	1	431488	SPLIT 2,5X32	COTTER PIN 2.5X32
91	1	437463	SKIVE 10	WASHER 10
92	1	90001153	FJEDER	SPRING

Art.90061113

Year: 2021

Chain box / Kæde boks



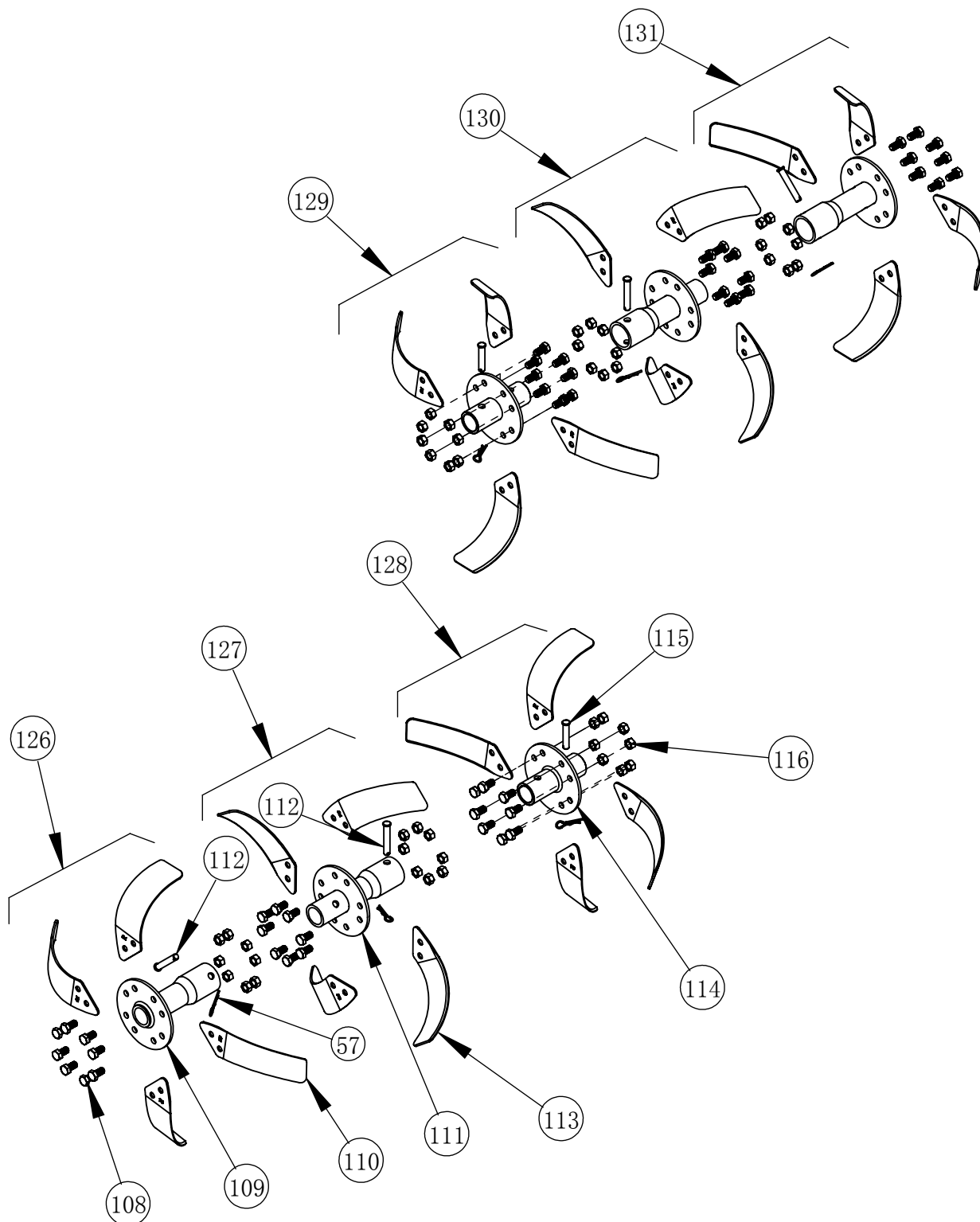
Lilli 534TG

POS	QTY	PARTNUMBER	BESKRIVELSE	DESCRIPTION
65	2	90200222	KUGLELEJE 17X35X10	BALL BEARING 17X35X10
93	14	429974	FLANGEMØTRIK M6	HEX FLANGE SCREW
94	1	90000323	OLIEPROP	OIL PLUG
95	1	90000324	BØSNING	BUSHING
96	1	436406	KÆDEKASSE HALVDEL VENSTRE	CHAIN BOX L
100	1	436407	INDSGANGSAKSEL	INPUT SHAFT8T
102	1	436408	KÆDEKASSE HAVLDEL HØJRE	CHAIN BOX R
103	14	438947	BOLT M6X14	FLANGE BOLT M6X14
104	2	431492	KUGLELEJE 30X62X16	BALL BEARING 6206-2Z
105	1	436409	UDGANGSAKSEL	OUTER SHAFT40T
106	1	435707	KÆDE	LOWER COVER OF RIGHT PANEL

Art.90061113

Year: 2021

Knives / Knife



Lilli 534TG

POS	QTY	PARTNUMBER	BESKRIVELSE	DESCRIPTION
108	48	90102771	SÆTBOLT 8.8 M10X20	SET BOLT M10X20
109	2	90000012	KNIVRØR YDRE	BLADE YDRE
110	12	90000215	KNIVBLAD HØJRE 200/3/50	RIGHT, KNIFE BLADE
111	2	421664	KNIVRØR INDRE	KNIFE TUBE INDRE
112	4	90000007	SPLITBOLT 10X60	COTTER BOLT 10X60
113	12	90000214	KNIVBLAD VENSTRE 200/3/50	LEFT, KNIFE BLADE
114	2	421665	KNIVRØR	KNIFE TUBE
115	2	425076	SPLITBOLT M10X50	COTTER BOLT M10X50
116	48	90100663	MØTRIK M10	NUT M10
126	1	90000093	KNIVROTOR VENSTRE YDRE	KNIFE ROTOR
127	1	425220	KNIVROTOR VENSTRE MELLEM	
128	1	421668	KNIVROTOR VENSTRE INDVENDIG	KNIFE ROTOR VENSTRE
129	1	421667	KNIVROTOR HØJRE INDVENDIG	KNIFE ROTOR HØJRE
130	1	425221	KNIVROTOR HØJRE MELLEM	
131	1	90000094	KNIVROTOR HØJRE YDRE	KNIFE ROTOR