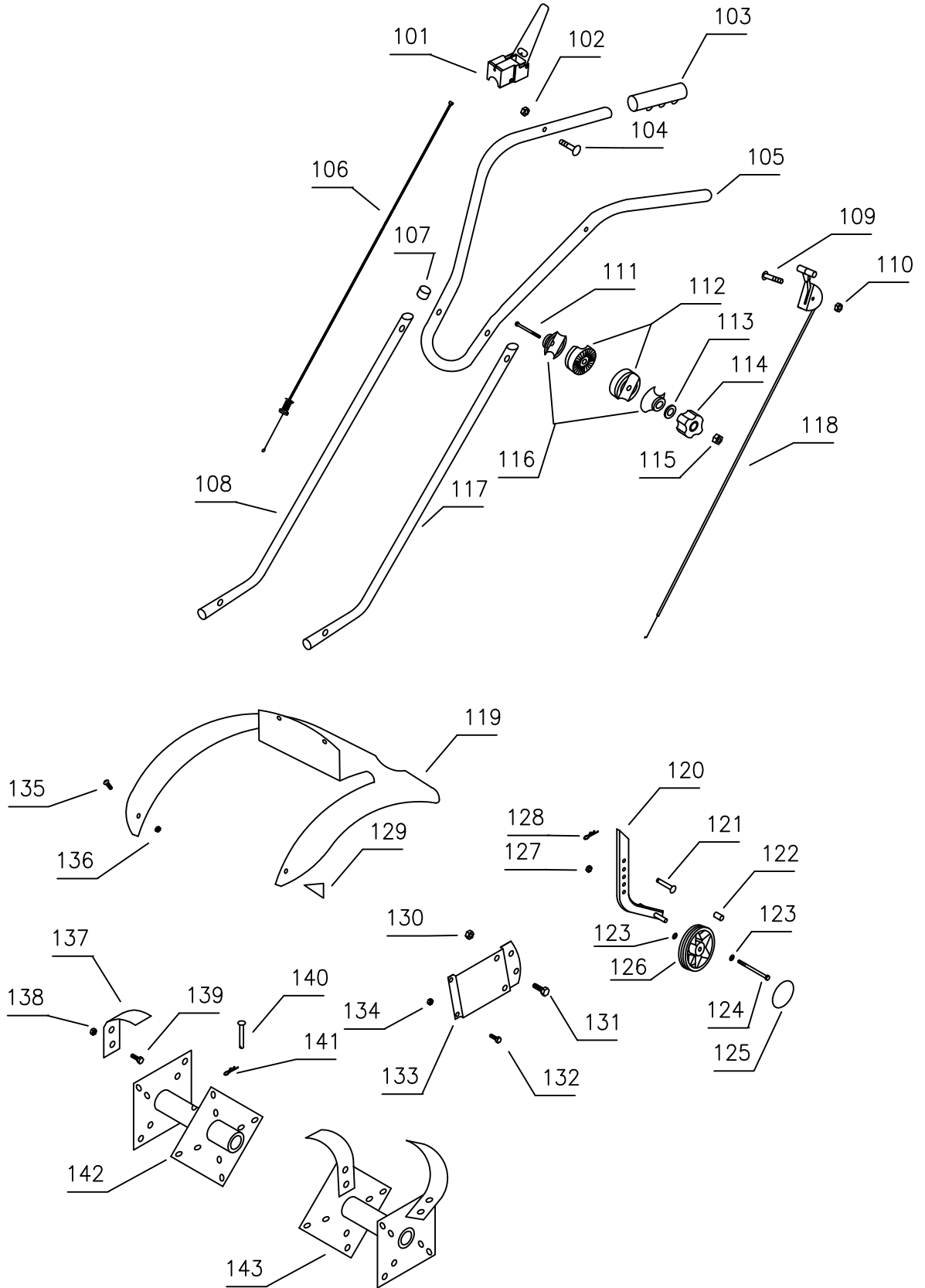
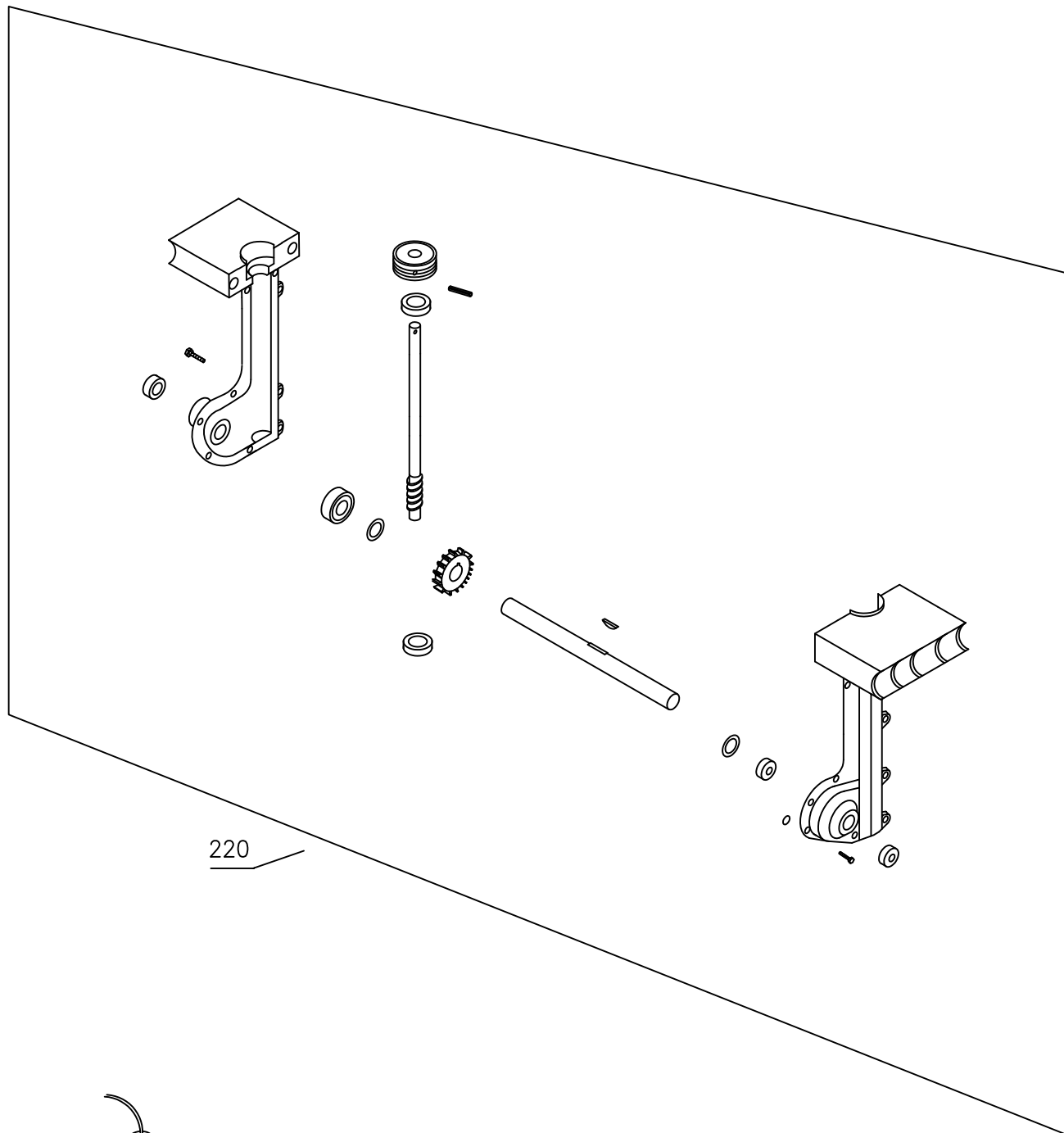


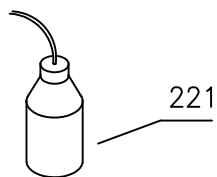
POS	QTY	PARTNUMBER	BESKRIVELSE	DESCRIPTION
2	1	TG370	POWERLINE TG370	POWERLINE ENGINE TG370
3	3	90122160	FLANGEBOLT 8.8 M8X40 FZ	COLLAR BOLT M8X40 FZ
4	3	90122180	FLANGEMØTRIK M8 FZ	COLLAR NUT M8 FZ
5	3	90120050	PLANSKIVE M24X8.4X2 FZ	FACE PLATE M24X8.4X2 FZ
6	1	90102747	SÆTBOLT 8.8 M8X35 FZ	SET BOLT M8X35 FZ
7	1	90102310	PLANSKIVE M8 FZ	FACE PLATE M8 FZ
8	1	90122180	FLANGEMØTRIK M8 FZ	COLLAR NUT M8 FZ
9	2	90122180	FLANGEMØTRIK M8 FZ	COLLAR NUT M8 FZ
10	1	90240025	CHASSIS HOBBY	CHASSIS
11	2	90240028	STÅLBOLT 8.8 M8X250	STEEL BOLT M8X250
12	1	90240031	CHASSISBØJLE - SORT	LOWER HANDLEBAR BLACK
13	2	90122180	FLANGEMØTRIK M8 FZ	COLLAR NUT M8 FZ
14	2	90122160	FLANGEBOLT 8.8 M8X40 FZ	COLLAR BOLT M8X40 FZ
15	1	414530	UNDERSKÆRM HURRICANE	GUARD
16	2	90122113	TAPTITE M6X12	TAPTITE
18	4	90122113	TAPTITE M6X12	TAPTITE
19	1	90308725	RIBREM PJ414-5	RIB BELT PJ414-5
20	1	90240042	MOTORREMSKIVE PJ40-5-7/8"	BELT PULLEY
21	2	90102726	SÆTBOLT 8.8 M6X16 FZ	SET BOLT M6X16 FZ
22	1	90240052	REMSTYR HOBBY	BELT GUIDE
23	2	90100691	LÅSEMØTRIK 8.8 M6 FZ	LOCKING NUT M6 FZ
24	2	90100283	PINOLSKRUE 12.9 8X8 MSP	TAILSTOCK SCREW 8X8 MSP
25	1	90102917	STÅLBOLT 8.8 M8X50	STEEL BOLT M8X50
26	1	90102310	PLANSKIVE M8 FZ	FACE PLATE M8 FZ
27	1	90240048	FJEDER STR. HOBBY	SPRING
28	1	90100692	LÅSEMØTRIK 8.8 M8 FZ	LOCKING NUT M8 FZ
29	1	90240016	STR.RULLEARM HOBBY	LEVER
30	1	90240016	STR.RULLEARM HOBBY	LEVER
31	1	90307779	STRAMMERULLE Ø30 MED LEJE	TENSION ROLL Ø30 MED LEJE
32	1	90102746	SÆTBOLT 8.8 M8X30 FZ	SET BOLT M8X30 FZ
33	1	90122180	FLANGEMØTRIK M8 FZ	COLLAR NUT M8 FZ
34	1	90120050	PLANSKIVE M24X8.4X2 FZ	FACE PLATE M24X8.4X2 FZ
35	1	90240018	BØSNING FOR STR.ARM	BUSHING



POS	QTY	PARTNUMBER	BESKRIVELSE	DESCRIPTION
102	1	90100691	LÅSEMØTRIK 8.8 M6 FZ	LOCKING NUT M6 FZ
103	2	90307352	SKUMHÅNDTAG	HANDLE
104	1	90100235	INSEX MED CYLINDERHOVED M6X50 FZ	INSEX M6X50 FZ
105	1	90240033	OVERSTYR HOBBY	HANDELBAR UPPER
106	1	90240058	KOBLINGSKABEL HOBBY	CLUTCH CABLE
107	2	90307715	PROP	PLUG
108	1	90240091	UNDERSTYRRØR HØJRE	BOTTOM GUIDE PIPE
109	1	90100076	BRÆDDEBOLT 8.8 M6X60 FZ	CARRIAGE BOLT M6X60 FZ
110	1	90100691	LÅSEMØTRIK 8.8 M6 FZ	LOCKING NUT M6 FZ
111	2	90102927	STÅLBOLT 8.8 M8X100 FZ	STEEL BOLT M8X100 FZ
112	4	90307956	PLASTKLODS FOR HÅNDTAG	BLOCK
113	2	90102310	PLANSKIVE M8 FZ	FACE PLATE M8 FZ
114	2	90307948	PLASTHÅNDHJUL M8	KNOB M8
115	2	90100662	STÅLMØTRIK 8.8 M8 FZ	STEEL NUT M8 FZ
116	4	90307954	PLASTKLODS FOR HÅNDTAG	BLOCK
117	1	90240092	UNDERSTYRRØR VENSTRE	BOTTOM GUIDE PIPE
118	1	90240060	GASKABEL KPL.	THROTTLE CABLE
119	1	414531	KNIVSKÆRM HURRICANE	GUARD
120	1	90240015	JORDSPYD/HJULBØJLE HOBBY	DEPTH SKID / WHEELS
121	2	90220018	SPLITBOLT 8X25	COTTER BOLT 8X25
122	2	90240036	HJULBØS HOBBY	WHEEL GLAND
123	4	90102310	PLANSKIVE M8 FZ	FACE PLATE M8 FZ
124	1	90102927	STÅLBOLT 8.8 M8X100 FZ	STEEL BOLT M8X100 FZ
125	2	90304161	HJULKAPSEL Ø130 HJUL	WHEEL CAP
126	2	90304160	STØTTEHJUL Ø 130 X 44 X 12	WHEEL Ø 130 X 44 X 12
126	2	90304159	STØTTEHJUL Ø 135 X 40 X 12	WHEEL Ø 135 X 40 X 12
127	1	90122180	FLANGEMØTRIK M8 FZ	COLLAR NUT M8 FZ
128	1	90000057	SPLIT 2,5 MM.	COTTER 2,5 MM.
129	2	90628569	ROTTERENDE KNIVE	LABEL
130	2	90122180	FLANGEMØTRIK M8 FZ	COLLAR NUT M8 FZ
131	2	90122150	FLANGEBOLT 8.8 M8X20 FZ	COLLAR BOLT M8X20 FZ
132	2	90100232	INSEX MED CYLINDERHOVED M6X25 FZ	INSEX M6X25 FZ
133	2	90240013	BAGKONSOL HOBBY	REAR BRACKET
134	2	90122178	FLANGEMØTRIK M6	COLLAR NUT M6
135	2	90122401	UNBRAKOBOLT MED FLADT OG BREDT HOVEDE M5X12	ALLEN BOLT M5X12
136	2	410539	FLANGEMØTRIK M5	COLLAR NUT M5
137	16	90240045	KNIV FOR HOBBY	BLADE
139	32	90103888	STÅLBOLT SORT 5/16" UNF X 18 FZ	STEEL BOLT 5/16" UNF X 18 FZ
138	32	90100720	MØTRIK 5/16 UNF FZ	NUT 5/16 UNF FZ
140	2	90240050	SPLITBOLT 8X40	COTTER BOLT 8X40
141	2	90000057	SPLIT 2,5 MM.	COTTER 2,5 MM.
142	2	90240023	KNIV KOMPLET HOBBY	BLADE
143	2	90240023	KNIV KOMPLET HOBBY	BLADE



220



221

POS	QTY	PARTNUMBER	BESKRIVELSE	DESCRIPTION
220	1	90240000	GEARKASSE HOBBY KPL	WORM GEAR HOBBY ASSY
221	1	90306500	MULTIFAK FEDT TIL GEAR 0,5L	MULTIFAK OIL EPOO 0.5L