

Model Futura 2002

Illustration B		Motor / Strammerulle	Motortyp / Spannrolle	Engine / Belt tightener	Moteur / Tendeur de courroie	
Nr.	Best.nr.	Stk	Beskrivelse DK	Bezeichnung D	Description GB	Description F
001	90102916	4	Stålbolt	Scharube	Screw	Vis
002	90102310	4	Planskive	Planscheibe	Washer	Rondelle
003	90102198	4	Låseskive	Federscheibe	Lock washer	Rondelle frein
004	90100662	4	Stålmøtrik	Mutter	Nut	Ecrou
005	135292	1	Motor 5 HK B&S	Motor 5 PS B&S	Engine 5 HP B&S	Moteur 5 CV B&S
	FA210AFSS1	1	Motor 5 HK Kawa	Motor 5 PS Kawa	Engine 5 HP Kawa	Moteur 5 CV Kawa
006	90628459	1	Oliefadvar. label	Aufkleber	Warning label	Moteur marque
007	90122614	1	Tændrørsn. B&S	Kertzensch. B&S	Spark. plug B&S	Clef d.bougie,B&S
	90122610	1	Tændrørsn. Kawa	Kertzensch. Kawa	Spark. plug Kawa	Clef d.bougie,Kawa
008	91133000100	1	Motorhjeml kpl.	Motorhaube kpl.	Engine hood cpl.	Plaq. de protec. cpl
009	90307706	1	Motorhjeml	Motorhaube	Engine hood	Plaq. de protection
010	90307737	1	Plastmøtrik	Mutter	Wing nut	Ecrou
011	90000110	1	Beslag for hjelm	Halter	Console	Console
012	90102310	1	Planskive	Planscheibe	Washer	Rondelle
013	90122117	1	Taptite skrue	Schraube	Taptite	Vis
014	90000772	1	Udstødningsgitter	Auspuffschutz	Protection Sheet	Ecrou Protecteur
015	90118700	1	Maskinskrue	Schraube	Screw	Vis
016	90001238	1	Afstandsbøs	Buchse	Bushing	Entretoise
017	90000306	1	Strammerulle, bak	Spanrolle rückw.	Idle pulley rev.	Tendeur de cour.
018	90100663	1	Stålmøtrik	Mutter	Nut	Ecrou
019	90001239	1	Fjeder for bakarm	Feder	Spring	Ressort
020	90100270	2	Pinolskrue	Schraube	Allen screw	Vis
021	90000445	1	Bakremskive	Keilriemenscheibe	Pully reverse	Poulie réciproque
022	90101263	1	Woodruffkile	Passfeder	Key	Clavette
023	90307747	1	Dølle, hundel	Halter, aussen	Guide, outside	Comm.,outside
024	90102060	1	Feder	Passfeder	Key	Clavette
025	90000485	1	Afstandsbøs	Buchse	Bushing	Entretoise
026	90000486	1	Remskive	Keilriemenscheibe	Pully	Poulie
027	90000481	1	Remskive	Keilriemenscheibe	Pully	Poulie
028	90000482	1	Skive	Scheibe	Washer	Rondelle
029	90102198	1	Låseskive	Federscheibe	Lock washer	Rondelle frein
030	90103894	1	Stålbolt B&S	Schraube B&S	Screw B&S	Vis B&S
	90102915	1	Stålbolt Kawa	Schraube Kawa	Screw Kawa	Vis Kawa
031	90100068	1	Bræddebolt	Schraube	Screw	Vis
032	90000091	1	Beslag for skærm	Console	Cons.f.prot. sheet	Console
033	90102310	1	Planskive	Planscheibe	Washer	Rondelle
034	90102195	1	Låseskive	Federscheibe	Lockwasher	Rondelle frein
035	90100661	1	Stålmøtrik	Mutter	Nut	Ecrou
036	90102310	1	Planskive	Planscheibe	Washer	Rondelle
037	90102198	1	Låseskive	Federscheibe	Lockwasher	Rondelle frein
038	90102741	1	Stålbolt	Schraube	Screw	Vis
039	90102945	1	Stålbolt	Schraube	Screw	Vis
040	90307746	1	Smal strammerulle	Spanrolle	Idle pulley	Tendeur de cour
041	90001528	1	Afstandsbøs	Buchse	Bushing	Entretoise
042	90307745	1	Bred strammerulle	Spanrolle	Idle pulley	Tendeur de cour
043	90001530	1	Afstandsbøs	Buchse	Bushing	Entretoise
044	90001512	1	Fremarm	Konsole	Console	Console
045	90102311	1	Planskive	Planscheibe	Washer	Rondelle
046	90111557	1	Kontramøtrik	Kontermutter	Nut	Ecrou
047	90102486	1	Seegering	Sprengring	Circlips	Circilp
048	90120100	1	Afstandsskive	Abstandsscheibe	Washer	Rondelle
049	90000462	1	Fjeder for fremarm	Feder	Spring	Ressort
050	90103890	2	Stålbolt, B&S	Schraube, B&S	Screw, B&S	Vis, B&S
	90102741	2	Stålbolt, Kawa	Schraube, Kawa	Screw, Kawa	Vis, Kawa
051	90102198	2	Låseskive	Federscheibe	Lockwasher	Rondelle frein
052	90000490	1	Bakplade m. arm	Platte mit Arm	Fitting plate, rev.	Cons de marche
053	90000480	1	Bakplade komplet	Platte kpl.	Fitting plate cpl.	Cons de mar. cpl.

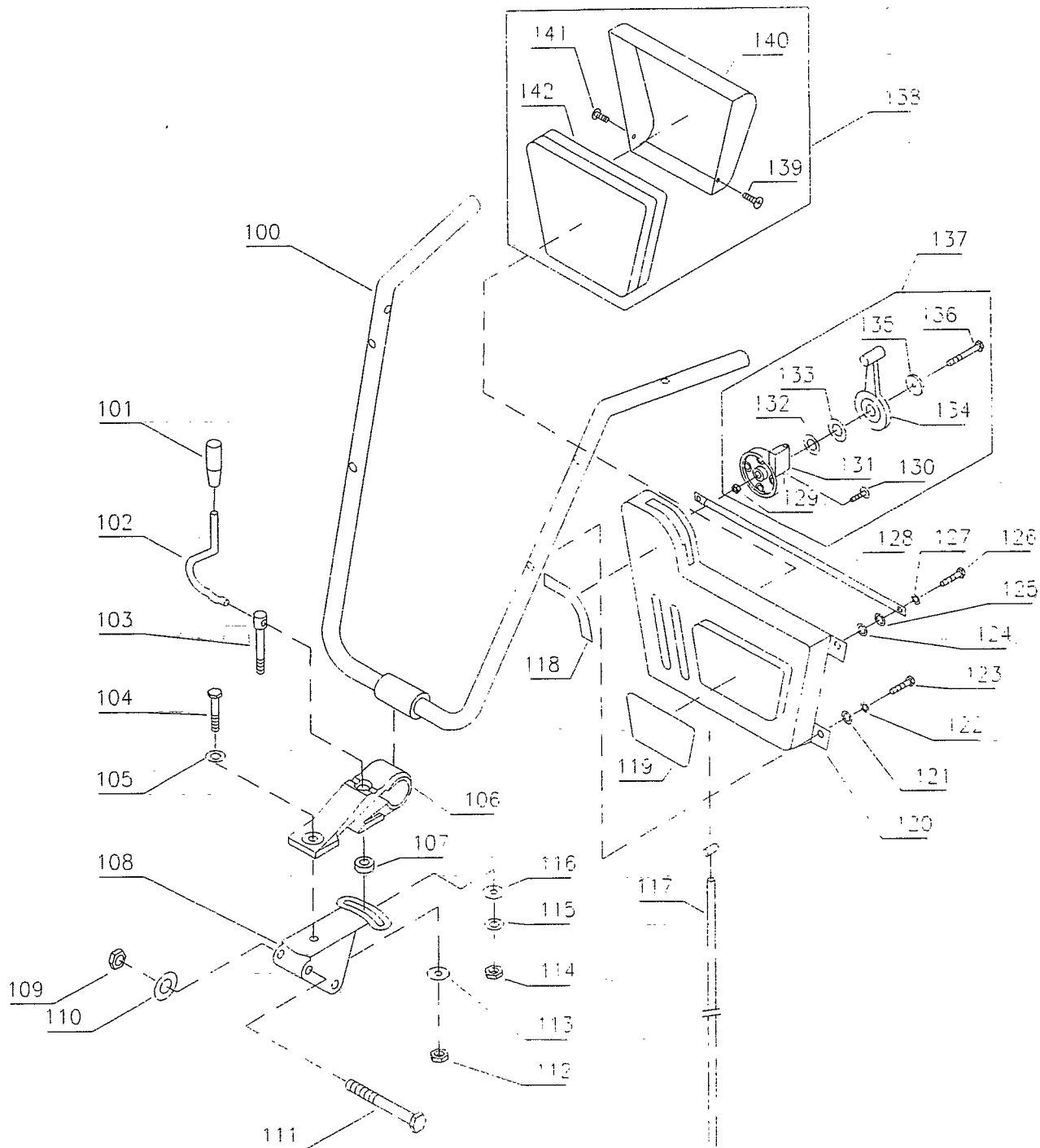


Illustration C		Styr		Lenkholm	Handlebar	Barre gauche
Nr.	Best.nr.	Stk	Beskrivelse DK	Bezeichnung D	Description GB	Descriptin F
100	90000901	1	Styr - gul	Lenkholm - Gelb	Handlebar, yellow	Poignee - jaune
	90000904	1	Styr - rød	Lenkholm - Rot	Handlebar - red	Poignee - rouge
101	90307351	1	Skumgreb	Plastgriff	Grip	Poignee
102	90000090	1	Låsegreb	Hebel	Level	Gros levier
103	90001212	1	Bolt for greb	Schraube für Griff	Screw for level	Vis
104	90102942	1	Stålbolt	Schraube	Screw	Vis
105	90102311	1	Planskive	Planscheibe	Washer	Rondelle
106	90000906	1	Styrholder - gul	Holmhalter - Gelb	Handle - yellow	Poignee - jaune
	90000909	1	Styrholder - rød	Holmhalter - Rot	Handle - red	Poignee - rouge
107	90328100	1	Styr for bolt	Plastiksteuer	Plastic for bolt	Plaque á vis
108	90000916	1	Styrholder - gul	Holmhalter - Gelb	Bracket - yellow	Poignee - jaune
	90000919	1	Styrholder - rød	Holmhalter - Rot	Bracket - red	Poignee - rouge
109	90100663	2	Låsemøtrik	Mutter	Nut	Ecrou
110	90102199	2	Låseskive	Federscheibe	Lock washer	Rondelle frein
111	90102946	2	Stålbolt	Schraube	Screw	Vis
112	90100693	1	Låsemøtrik	Federscheibe	Lock washer	Rondelle frein
113	90120059	1	Planskive	Planscheibe	Washer	Rondelle
114	90100694	1	Låsemøtrik	Mutter	Nut	Ecrou
115	90121012	1	Tallerkenskive	Scheibe	Washer	Rondelle
116	90120075	1	Facetskive	Scheibe	Washer	Rondelle
117	90307015	1	Gaskabel	Gaszug	Throttle cabel	Etrangl. du gaz
118	90628238	1	Label	Aufkleber für Gas.	Label	Marque á gaz
119	90628258	1	TEXAS label	Aufkleber - Paneel	Label for plate	Marque á Plast.
120	90307701	1	Brystplade	Paneel	Front plate	Plastron
121	90102309	2	Planskive	Planscheibe	Washer	Rondelle
122	90102195	2	Låseskive	Federscheibe	Lock washer	Rondelle frein
123	90102729	2	Sætskrue	Schraube	Screw	Vis
124	90102309	2	Planskive	Planscheibe	Washer	Rondelle
125	90102309	2	Planskive	Planscheibe	Washer	Rondelle
126	90102729	2	Sætskrue	Schraube	Screw	Vis
127	90102195	2	Låseskive	Federscheibe	Lock washer	Rondelle frein
128	90000913	1	Stang for styr	Achse	Rod for toolbox	Barre
129	90100691	1	Låsemøtrik	Mutter	Nut	Ecrou du blocage
130	90122321	4	Skruer	Schraube	Screw	Vis
131	90307720	1	Plade for gasgreb	Platte	Plate for thr. cont.	Plaque
132	90120105	1	Planskive	Planscheibe	Washer	Rondelle
133	90121018	1	Tallerkenskive	Scheibe	Washer	Rondelle
134	90307719	1	Gasgreb	Gashebel	Throttle control	Manette á gaz
135	90307718	1	Skive for gasgreb	Scheibe - plastik	Plastik washer	Rondelle plastic
136	90102728	1	Sætskrue	Schraube	Screw	Vis
137	90307712	1	Gasgreb kpl.	Gashebel Kpl.	Throttle contr. cpl.	Manet. á gaz cpl.
138	90307721	1	Værktøjskas. kpl.	Werkzeugsk. Kpl.	Toolbox cpl.	Coff. á outils cpl.
139	90122319	1	PH-Plastite	Schraube	Screw	Vis
140	90307702	1	Værktøjskasse	Werkzeugkasten	Toolbox	Coffre á outils
141	90122319	1	PH-Plastite	Schraube	Screw	Vis
142	90307723	1	Skum for kasse	Einlage für Werkz	Foam for toolbox	Piece

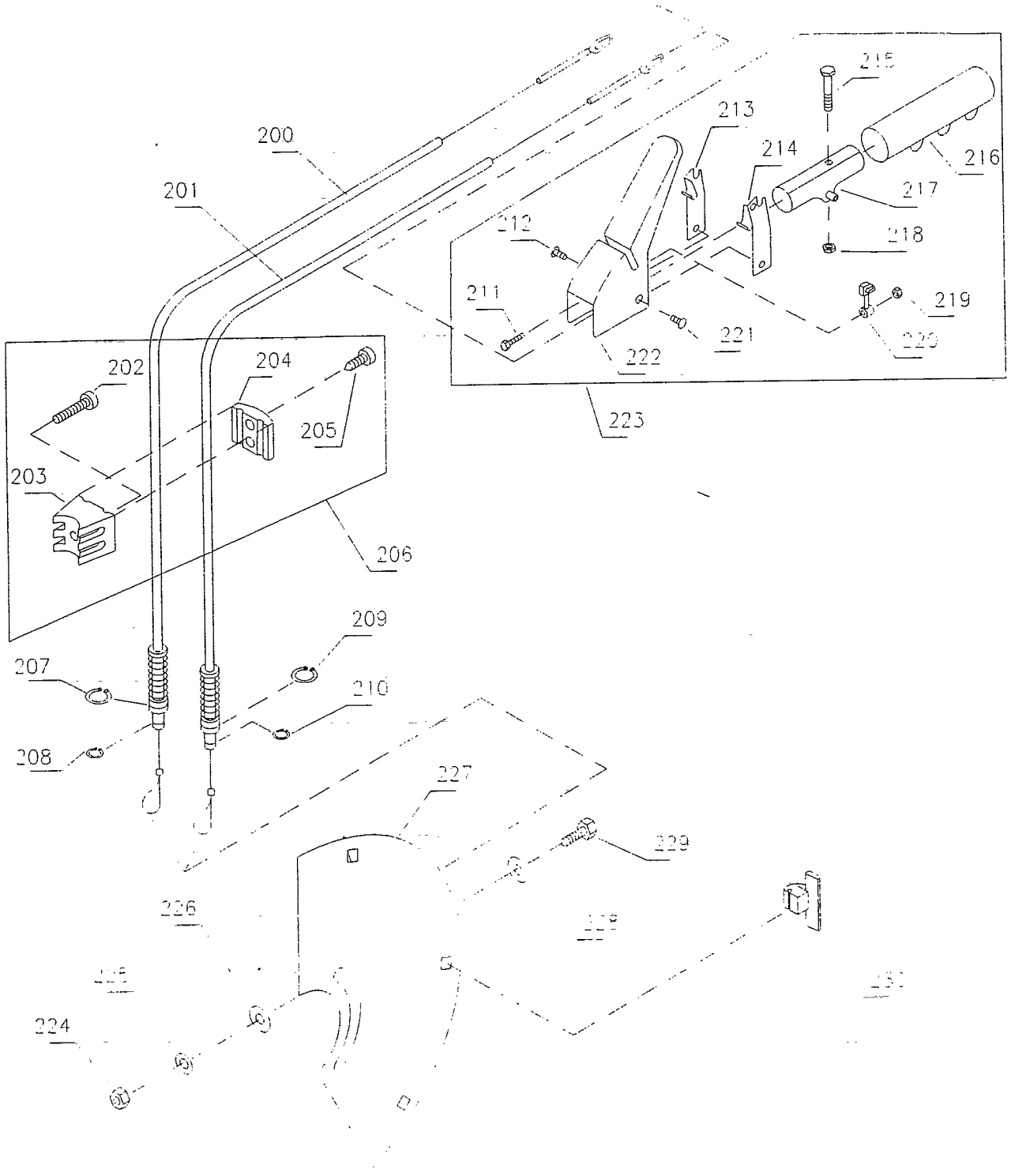


Illustration D		Koblingsgreb	Kupplungsgriff	Clutch handle	Poignee d'em-brayage	
Nr.	Best.nr.	Stk	Beskrivelse DK	Bezeichnung D	Description GB	Description F
200	90000520	1	Bakkabel	Kupplungsseil RÜ	Clutch cable, rev.	Cable d'embray
201	90000515	1	Fremkabel	Kupplungsseil VO	Clutch cable, for.	Cable d'embray
202	90100233	1	6. kt. skrue	Schraube	Screw	Vis
203	90307727	1	Bagplade	Platte	Rear plate	Tranche
204	90307726	1	Forplade	Platte	Front plate	Tranche
205	90122400	2	Torx skrue	Torx Schraube	Torx screw	Torx vis
206	90307700	1	Kabelholder kpl.	Kabelhalter Kpl.	Cable block cpl.	Casse de cable
207	90102486	1	Seegering	Sprengring	Circlips	Circlip
208	90102480	1	Seegering	Sprengring	Circlips	Circlip
209	90102486	1	Seegering	Sprengring	Circlips	Circlip
210	90102480	1	Seegering	Sprengring	Circlips	Circlip
211	90102728	1	Sætskrue	Schraube	Screw	Vis
212	90122402	1	Krue	Schraube	Flanged screw	Vis
213	90307728	1	Pal, højre	Sperrhacken R.	Catch right	Cliquet droite
214	90307729	1	Pal, venstre	Sperrhacken L.	Catch left	Cliquet gauche
215	90102889	1	Stålbolt	Schraube	Screw	Vis
216	90307352	2	Skumgreb	Griff	Plast grip	Poignee
217	90307732	1	Holder	Halterung	Bracket	Support
218	90100691	1	Låsemøtrik	Mutter	Nut	Ecrou
219	90100691	1	Låsemøtrik	Mutter	Nut	Ecrou
220	90307724	1	Omskifter	Hebel	Handle	Lévier
221	90122402	1	Skrue	Schraube	Screw	Vis
222	90307743	2	Koblingsgreb	Kupplungsgriff	Clutch handle	Poignee
223	90000440	1	Koblingsgreb, kpl.	Kupplungsgriff Kpl	Clutch handle cpl.	Poignee cpl.
224	90100661	2	Møtrik	Mutter	Nut	Ecrou
225	90102195	2	Låseskive	Federscheibe	Lock washer	Rondelle frein
226	90102309	2	Planskive	Planscheibe	Washer	Rondelle
227	90000955	1	Bagskærm - gul	Abdeckung -Gelb	Rear sh. - yellow	Plaque - jaune
	90000958	1	Bagskærm - rød	Abdeckung - Rot	Rear sheet - red	Plaque - rouge
228	90102309	2	Planskive	Planscheibe	Washer	Rondelle
229	90102726	2	Sætskrue	Scheibe	Screw	Vis
230	90307703	3	Holder for skærm	Halterung	Bracket	Support

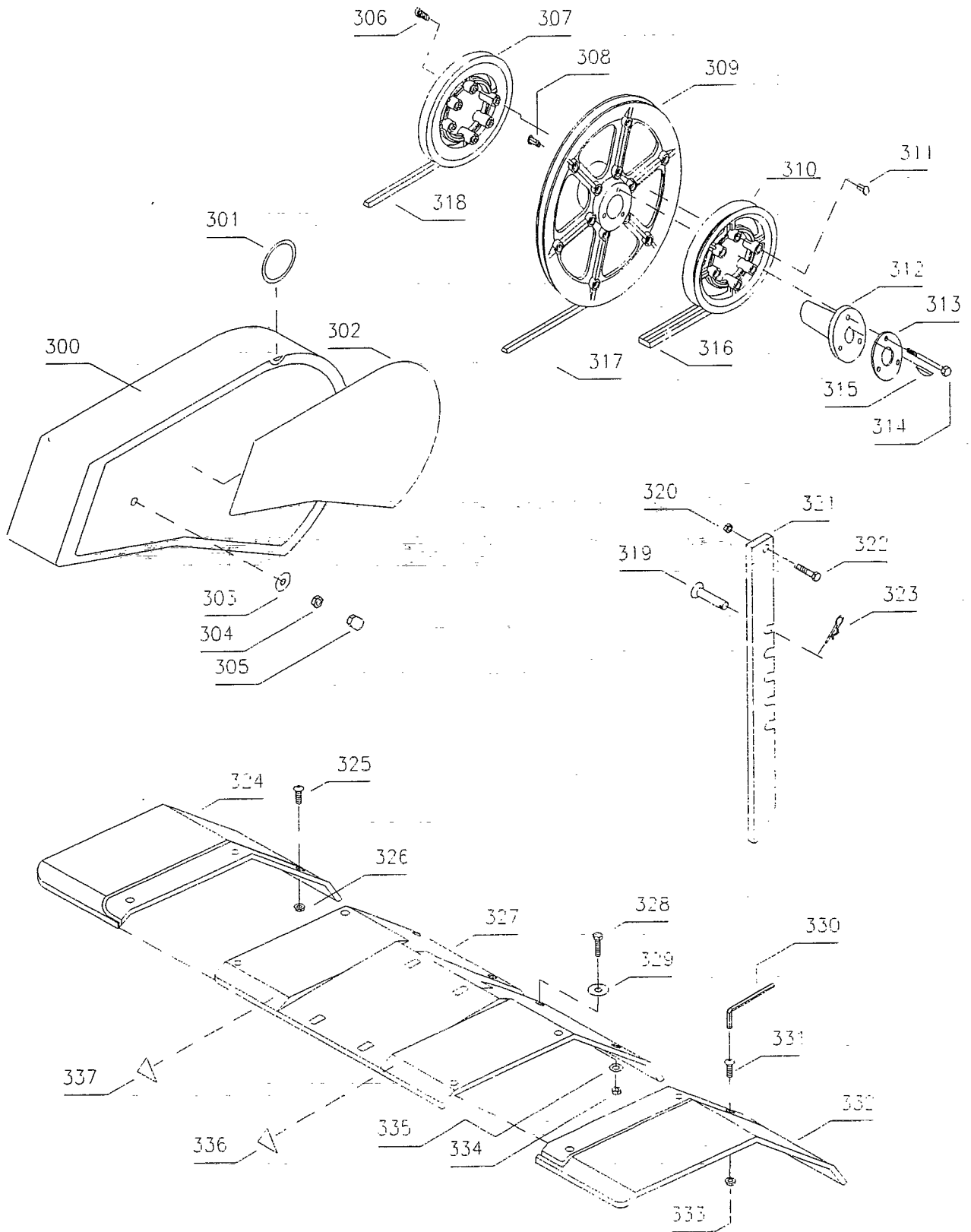
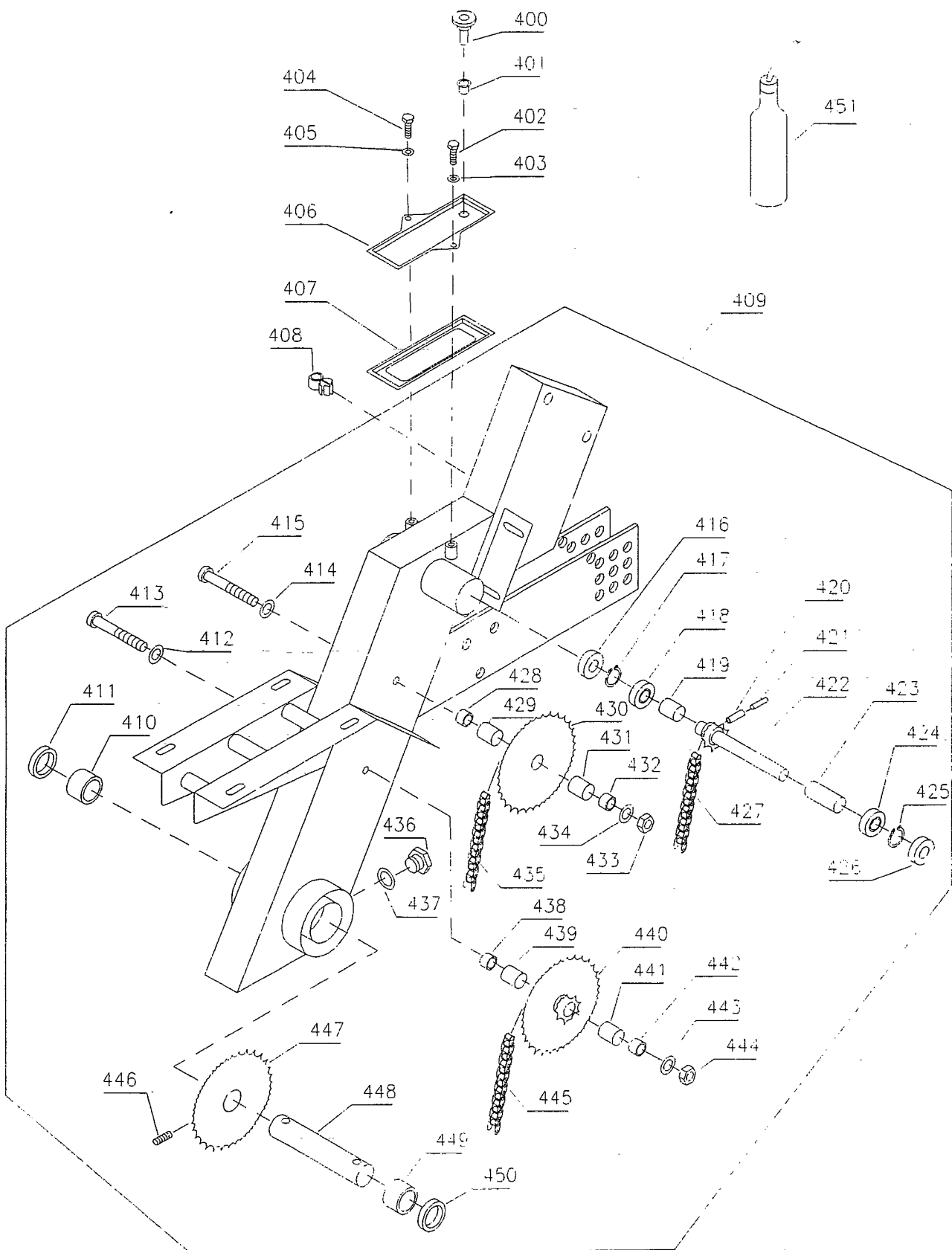


Illustration F		Remskive	Keilriemenscheibe	Pulley	Poulie	
Nr.	Best.nr.	Stk	Beskrivelse DK	Bezeichnung D	Description GB	Description F
300	90307756	1	Plastsideskærm	Keilriemenschutz	Protection sheet	Plaque de prot.
301	90307704	2	Stop for skærm	Stropfen	Strap	Tampon
302	90628151	1	TEXAS Label	TEXAS Aufkleber	TEXAS Label	TEXAS Marque
303	90102309	1	Planskive	Planscheibe	Washer	Rondelle
304	90180951	1	Flangemøtrik	Mutter	Nut	Ecrou
305	90307716	1	Møtrikbeskytter	Stropfen	Hood	Tampon
306	90111600	6	Skruer	Schraube	Screw	Vis
307	90307768	1	Sidehjul	Seitenrad	Side wheel	Roue latérale
308	90111600	3	Blindnitte møtrik	Mutter	Nut	Ecrou
309	90307764	1	Hovedhjul	Antriebsrad	Ground wheel	Roue principale
310	90307772	1	Sidehjul	Seitenrad	Side wheel	Roue latérale
311	90100166	6	Blindnitte	Niet	Rivet	Rivet
312	90307762	1	Konus	Kegel	Cone	Cône
313	90121040	1	Skive	Scheibe	Washer	Rondelle
314	90102876	3	Stålbolt	Schraube	Bolt	Vis
315	90101267	1	Woodruffkile	Passfeder	Key	Clavette
316	90308841	1	Ribrem	Keilriemen, Vorw.	Belt, forward	Courroie
317	90300212	1	Fremrem	Keilriemen, Vorw.	V-belt, forward	Courroie
318	90300110	1	Bakrem	Keilriemen, Rück	V-belt, reverse	Courroie
319	90000058	2	Splitbolt	Steckbolzen	Cotter bolt	Bouillon à goupille
320	90100662	1	Stålmøtrik	Mutter	Nut	Ecrou
321	90000948	1	Jordspyd	Bremssporn	Depth skid	Chevetre
322	90102743	1	Sætskrue	Schraube	Screw	Vis
323	90000057	2	Split	Federsplint	Cotter pin	Goupille
324	90307707	1	Yderskærm, H.	Schutzdach, R.	Guard, right	Plaque prot. G.
325	90122401	3	Flangeskrue	Schraube	Screw	Vis
326	90180950	3	Flangemøtrik	Mutter	Nut	Vis
327	90000950	1	Knivskærm - gul	Schutzdach Gelb	Sheet - yellow	Plaque - jaune
	90000953	1	Knivskærm - rød	Schutzdach Rot	Sheet - red	Plaque - rouge
328	90102726	2	Sætskrue	Schraube	Screw	Vis
329	90102309	2	Planskive	Planscheibe	Washer	Rondelle
330	90122618	1	Torx nøgle	Torx Schlüssel	Torx spanner	Clef à vis - Torx
331	90122401	3	Flangeskrue	Schraube	Screw	Vis
332	90307708	1	Yderskærm, V.	Schutzdach, L.	Guard, left	Plaque prot. D.
333	90180950	3	Flangemøtrik	Mutter	Nut	Vis
334	90100661	2	Stålmøtrik	Mutter	Nut	Vis
335	90102195	2	Låseskive	Federscheibe	Lock washer	Rondelle frein
336	90628569	1	Advarsels label	Warndreieck Kle.	Warning label	Attention marque
337	90628569	1	Advarsels label	Warndreieck Kle.	Warning label	Attention marque





Model Futura 2002

Illustration H		Kædekas	Getriebe	Chain case	Cater de transmission	
Nr.	Best nr.	Stk	Beskrivelse DK	Bezeichnung D	Description GB	Description F
400	90000323	1	Plastprop	Stopfen	Plug	hon
401	90000324	1	Bøsning for prop	Buchse	Bushing for plug	Entroise
402	90102729	1	Sætskrue	Schraube	Screw	Vis
403	90102195	1	Låseskive	Federskive	Lock washer	Rondelle frein
404	90102729	1	Sætskrue	Schraube	Screw	Vis
405	90102195	1	Låseskive	Federskive	Lock Washer	Rondelle frein
406	90000064	1	Dæksel	Abdeckung	Cover for case	Couverc. de cater
407	90000424	1	Pakning	Dichtung	Gasket for case	Joint de cater
408	90307690	1	Kabelholder	Seilhalter	Cabelholder	Cercle
409	90000941	1	Kædek. kpl. - gul	Kettenk. Kpl. Gelb	Chain c.cpl yellow	Cater T.cpl. jaune
	90000944	1	Kædek. kpl. - rød	Kettenk. Kpl. Rot	Chain c. cpl. -red	Cater T.cpl. rouge
410	90201190	1	Nåleleje	Nadellager	Needle bearing	Palier à aiguilles
411	90101620	1	Olietætningsring	Dichtungsring	Oil seal	Joint SPI
412	90102310	1	Planskive	Planscheibe	Washer	Rondelle
413	90100220	1	6. kant skrue	Schraube	Screw	Vis
414	90102310	1	Planskive	Planscheibe	Washer	Rondelle
415	90100220	1	6. kant skrue	Schraube	Screw	Vis
416	90101610	1	Olietætningsring	Dichtungsring	Oil seal	Joint SPI
417	90102615	1	Seegering	Sprengring	Circlips	Circlip
418	90200222	1	Kugleleje	Kugellager	Ball bearing	Roulem. à billes
419	90000048	1	Afstandsbøs	Buchse	Bushing	Entretoise
420	90104480	1	Rørstift	Spannstift	Pin	Vis de serrage
421	90104430	1	Rørstift	Spannstift	Pin	Vis de serrage
422	90000406	1	Indgangsaksel kpl	Welle Kpl.	Shaft cpl.	Arbre de roue
423	90000049	1	Afstandsbøs	Buchse	Bushing	Entretoise
424	90200222	1	Kugleleje	Kugellager	Ball bearing	Roulem. à billes
425	90102615	1	Seegering	Sprengring	Circlips	Circlip
426	90101610	1	Olietætningsring	Dichtungsring	Oil seal	Joint SPI
427	90000460	1	Øverste kæde	Kette	Chain	Chaine
428	90201050	1	Nåleleje	Nadellager	Needle bearing	Palier à aiguilles
429	90000432	1	Afstandsbøs	Buchse	Bushing	Entretoise
430	90000411	1	Kædehjul	Kettenrad	Chain wheel	Roue à chaine
431	90000033	1	Afstandsbøs	Buchse	Bushing	Entretoise
432	90201050	1	Nåleleje	Nadellager	Needle bearing	Palier à aiguilles
433	90100692	1	Stålmøtrik	Mutter	Lock nut	Vis
434	90102310	1	Planskive	Planscheibe	Washer	Rondelle
435	90000461	1	Mellemste kæde	Kette	Chain	Cahine
436	90000047	1	Bundprop	Bolzen	Drain plug	Vis
437	90000046	1	Pakning	Dichtung	Gasket for plug	Joint de carter
438	90201050	1	Nåleleje	Nadellager	Needle bearing	Palier à aiguilles
439	90000432	1	Afstandsbøs	Buchse	Bushing	Entretoise
440	90000032	1	Kædehjul	Kettenrad	Chain wheel	Roue à chaine
441	90000033	1	Afstandsbøs	Buchse	Bushing	Entretoise
442	90201050	1	Nåleleje	Nadellager	Needle bearing	Palier à aiguilles
443	90102309	1	Planskive	Planscheibe	Washer	Rondelle
444	90100692	1	Stålmøtrik	Mutter	Lock nut	Ecrou
445	90000126	1	Nederste kæde	Kette	Chain	Cahine
446	90100303	1	Pinolskrue	Schraube	Screw	Vis
447	90000042	1	Kædehjul	Kettenrad	Chain wheel	Roue à chaine
448	90000045	1	Udgangsaksel	Welle	Shaft	Arbre
449	90201190	1	Nåleleje	Nadellager	Needle bearing	Palier à aiguilles
450	90101620	1	Olietætningsring	Dichtungsring	Oil seal	Joint SPI
451	90306500	1	Multifak 0,5L.	Multifak 0,5L.	Multifak 0,5L.	Multifak 0,5L.

Model Futura 2002

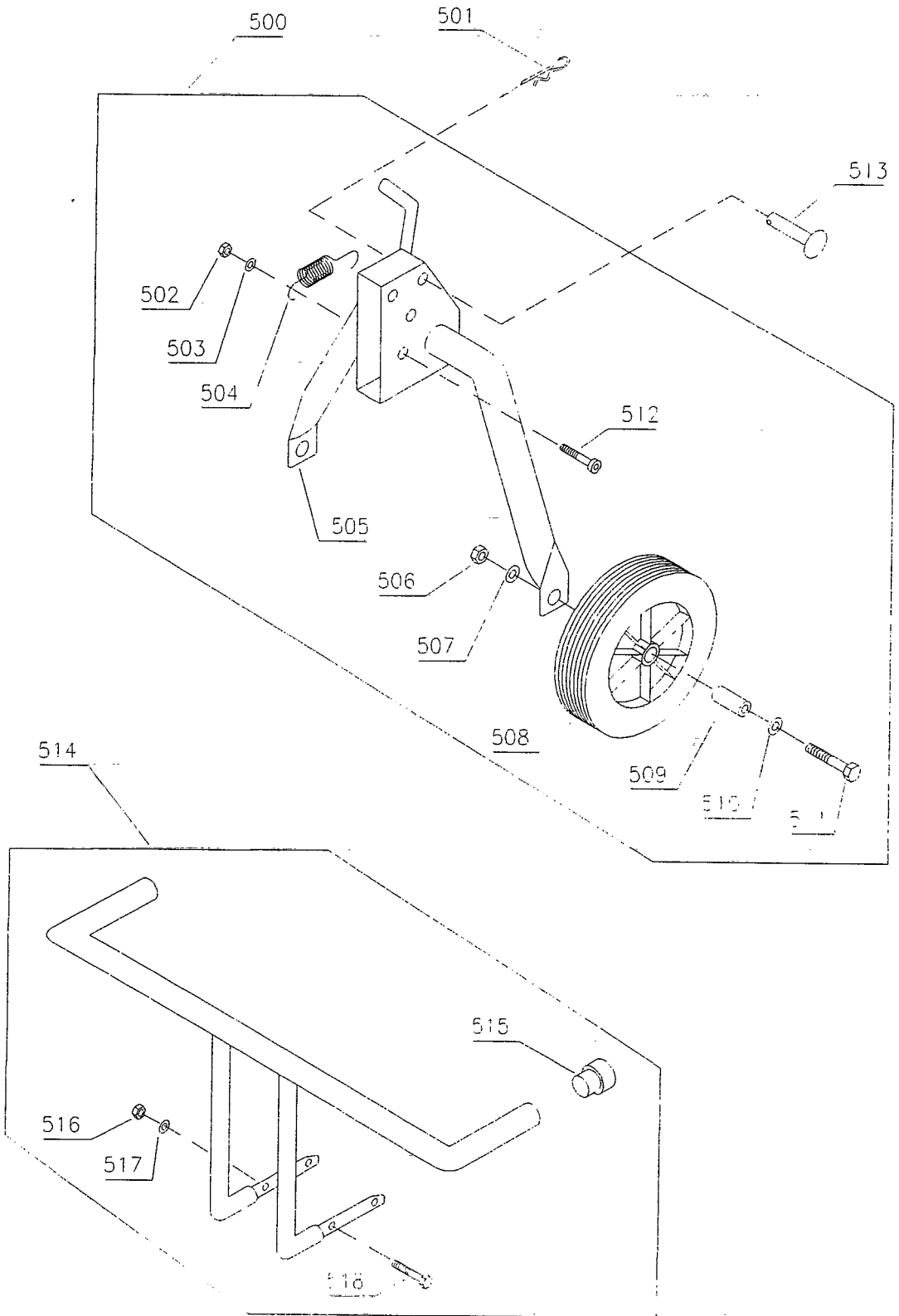


Illustration J		Støttehjul	Stützrad	Support wheel	Roue de support	
Nr.	Best.nr.	Stk	Beskrivelse DK	Bezeichnung D	Description GB	Description F
500	90000456	1	Hjulbøjle kpl.	Radgabel Kpl.	Support wheel cpl	Roue de sup. cpl
501	90000057	1	Split	Federstecker	Cotter pin	Goupille
502	90100692	1	Låsemøtrik	Mutter	Lock nut	Ecrou
503	90102310	1	Planskive	Planscheibe	Washer	Rondelle
504	90000457	1	Fjeder for lås	Feder	Spring	Ressort
505	90000458	1	Hjulbøjle	Radgabel	Wheel fork	Rouage
506	90100666	2	Stålmøtrik	Mutter	Nut	Ecrou
507	90102202	2	Låseskive	Federscheibe	Lock washer	Rondelle frein
508	90304200	2	Støttehjul	Stützrad	Support wheel	Roue de support
509	90000051	2	Hjulbøs	Buchse	Bushing	Entretoise
510	90102314	2	Planskive	Planscheibe	Washer	Rondelle
511	90100973	2	Stålbolt	Schraube	Screw	Vis
512	90100375	3	6.kt. skrue	Schraube	Screw	Vis
513	90000056	3	Splitbolt	Bolzen	Cotter bolt	Boulon à goupille
514	91134000100	1	Kofanger kpl.	Stoßstange Kpl.	Bumber cpl.	Pare-chocs cpl.
515	90307715	2	Prop for kofanger	Stopfen	Plug for bumber	Tampon de tupe
516	90100662	2	Stålmøtrik	Mutter	Nut	Ecrou
517	90102198	2	Låseskive	Federscheibe	Lock washer	Rondelle frein
518	90102918	2	Stålbolt	Schraube	Screw	Vis

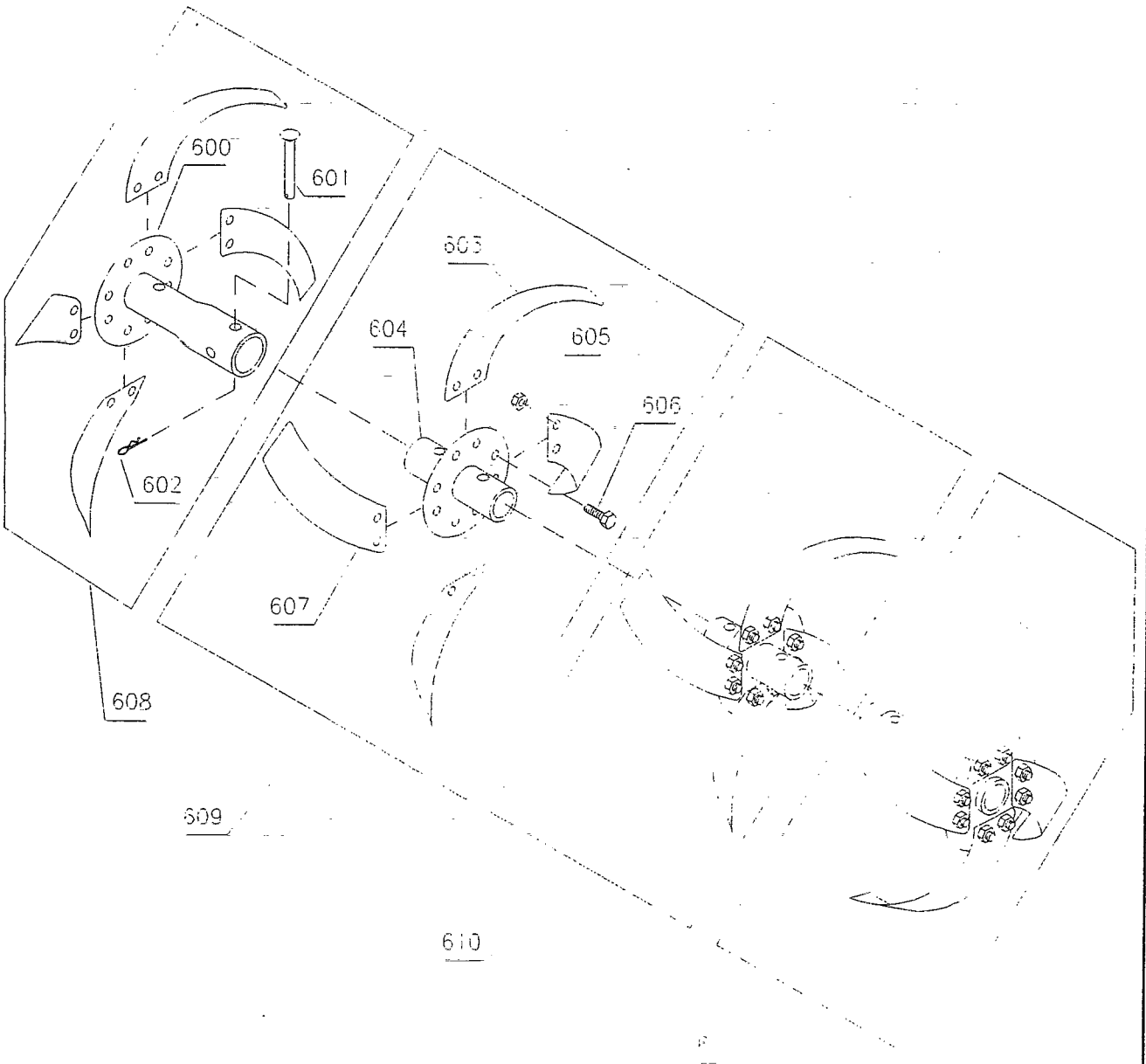


Illustration K		Fræserknive		Hacksatz	Set of rotors	Jeu cpl.de fraises
Nr.	Best.nr.	Stk	Beskrivelse DK	Bezeichnung D	Description GB	Description F
600	90000012	2	Yderknivrør	Messerrohr aus.	Tube - outer	Tupe
601	90000006	4	Splitbolt	Steckbolzen	Cotter bolt	Goupille
602	90000057	4	Split	Federstecker	Cotter pin	Goupille
603	90000215	8	Knivblad, venstre	Hackmesser L.	Knife left	Fraise gauche
604	90000010	2	Inderknivrør	Messerrohr inn.	Tube inner	Tupe
605	90100721	32	Møtrik	Mutter	Nut	Ecrou
606	90103908	32	Stålbolt	Bolzen	Bolt	Vis
607	90000214	8	Knivblad, højre	Hackmesser R.	Knife right	Fraise droite
608	90000094	1	Høj. yderkniv kpl.	Hackstern R. Kpl.	Rotor R. cpl.	Ens. fraises D.
609	90000095	1	Høj. inderkniv kpl.	Hackstern R. Kpl.	Rotor R. cpl.	Ens. fraises D.
610	90000092	1	Ven.inderkniv kpl.	Hackstern L. Kpl.	Rotor L. cpl.	Ens. fraises G.
611	90000093	1	Ven. yderkniv kpl.	Hackstern L. Kpl.	Rotor L. cpl.	Ens. fraises G.

Model Futura 2001 - 2002