

Illustration B		Motor / Strammerulle	Motortyp / Spannrolle	Engine / Belt tightener	Moteur / Tendeur de courroie	
Nr.	Best.nr.	Stk	Beskrivelse DK	Bezeichnung D	Description GB	Description F
001	90100662	4	Stålmøtrik	Mutter	Nut	Ecrou
002	90102198	4	Låseskive	Federscheibe	Lock washer	Rondelle frein
003	90102310	4	Planskive	Planscheibe	Washer	Rondelle
004	90102916	4	Stålbolt	Schraube	Bolt	Vis
005	135292	1	Motor 5 HK B&S	Motor 5 PS B&S	Engine 5 HP B&S	Moteur 5 CV B&S
	FA210DSX	1	Motor 5 HK Kawa	Motor 5 PS Kawa	Engine 5 HP Kawa	Moteur 5 CV Kawa
006	90628459	1	Olleadvar. label	Aufkleber	Warning label	Moteur marque
007	90122614	1	Tændrørsn. B&S	Kerzenschlüs. B&S	Spark plug w. B&S	Clef d. bougie B&S
	90122610	1	Tændrørsn. Kawa	Kerzenschlüs. Kawa	Spark plug w. Kawa	Clef -bougie Kawa
008	91133000	1	Motorhjeml kpl.	Motorhaube Kpl.	Engine hood cpl.	Plaq. de protec. cpl.
009	90307706	1	Motorhjeml	Motorhaube	Engine hood	Plaque de protection
010	90307530	1	Plastmøtrik	Mutter	Wing nut	Ecrou
011	90000110	1	Beslag for hjeml	Halter	Console	Console
012	90102310	1	Planskive	Planscheibe	Washer	Rondelle
013	90122117	1	Taptite skrue	Schraube	Taptite	Vis
014	90000772	1	Udstødningsgit B&S	Auspuffschutz B&S	Shield, heat B&S	§Ecrou protect. B&S
015	90000307	1	Strammerulle kpl.	Spannrolle kpl.	Idle pulley cpl.	Tend.d.cour.ens.
016	90111557	1	Kontramøtrik	Mutter	Nut	Ecrou
017	90102199	1	Låseskive	Federscheibe	Lock washer	Rondelle frein
018	90000470	1	Arm for bak	Konsole	Idle arm	Console
019	97000060	1	Bøs	Buchse	Bushing	Entretoise
020	90000306	1	Strammerulle, bak	Spannrolle Rück.	Idle pulley, rev.	Tendeur de cour.
021	90102772	1	Sætskrue	Schraube	Screw	Vis
022	90000303	1	Fjeder f.bak arm	Feder	Spring	Ressort
023	90102311	1	Planskive	Planscheibe	Washer	Rondelle
024	90102480	1	Seegerring	Sprengring	Circlips	Circlip
025	90000427	1	Remstyr	Halter	Belt retainer	Comm. p. courr.
026	90100270	2	Pinolskrue	Schraube	Allen screw	Vis
027	90000445	1	Bakremskive	Keilriemenscheibe	Pulley, reverse	Poulie réciproque
028	90101263	1	Woodruffkile	Passfeder	Key	Clavette
029	90307748	1	Dølle - handel	Halter - innen	Guide - inside	Comm. - inside
030	90307747	1	Dølle - hundel	Halter - aussen	Guide - outside	Comm. - outside
031	90307749	1	Dølle - sæt	Halter - Satz	Guide - cpl.	Comm. - cpl.
032	90307747	1	Dølle - hundel	Halter - aussen	Guide - outside	Comm. - outside
033	90100283	2	Pinolskrue	Schraube	Screw	Vis
034	90000518	1	Motorremskive	Keilriemenscheibe	Pulley, forward	Poulie marche
035	90102060	1	Passfeder	Passfeder	Key	Clavette
036	90102730	1	Sætskrue	Schraube	Bolt	Vis
037	90000444	1	Bakplade	Platte	Fitting plate, rev.	Cons. de marche
038	90000451	1	Bakplade - kpl.	Platte - Kpl.	Fitting plate, cpl.	Cons.d.m.cpl.
039	90100661	1	Stålmøtrik	Mutter	Nut	Ecrou
040	90102195	1	Låseskive	Federscheibe	Lock washer	Rondelle frein
041	90102198	2	Låseskive	Federscheibe	Lock washer	Rondelle frein
042	90103890	2	Sætskrue B&S	Schraube B&S	Screw B&S	Vis B&S
	90102741	2	Sætskrue Kawa	Schraube Kawa	Screw Kawa	Vis Kawa
043	90100068	1	Bræddebolt	Schraube	Screw	Vis
044	90000091	1	Beslag f. skærm	Konsole	Cons.f.prot.sheet	Console
045	90102310	1	Planskive	Planscheibe	Washer	Rondelle
046	90102195	1	Låseskive	Federscheibe	Lock washer	Rondelle frein
047	90100661	1	Stålmøtrik	Mutter	Nut	Ecrou
048	90102310	1	Planskive	Planscheibe	Washer	Rondelle
049	90102198	1	Låseskive	Federscheibe	Lock washer	Rondelle frein
050	90102741	1	Sætskrue	Schraube	Screw	Vis
051	90000471	1	Strammerulle Kpl.	Spanrolle - Kpl.	Idle pulley assy	Tend.d.cour.ens.
052	90000462	1	Returfjeder	Feder	Spring	Ressort
053	90000463	1	Strammerullearm	Konsole	Idle arm	Console
054	90102486	1	Seegerring	Sprengring	Circlips	Circlip
055	90000316	1	Afstandsboesning	Buchse	Bushing	Entretoise
056	90000315	1	Bøsning	Buchse	Bushing	Entretoise
057	90000314	1	Strammerulle	Spannrolle	Idle pulleyforw	Tendeur de cour.
058	90102199	1	Låseskive	Federscheibe	Lock washer	Rondelle frein
059	90102199	1	Låseskive	Federscheibe	Lock washer	Rondelle frein
060	90102772	1	Sætskrue	Schraube	Screw	Vis

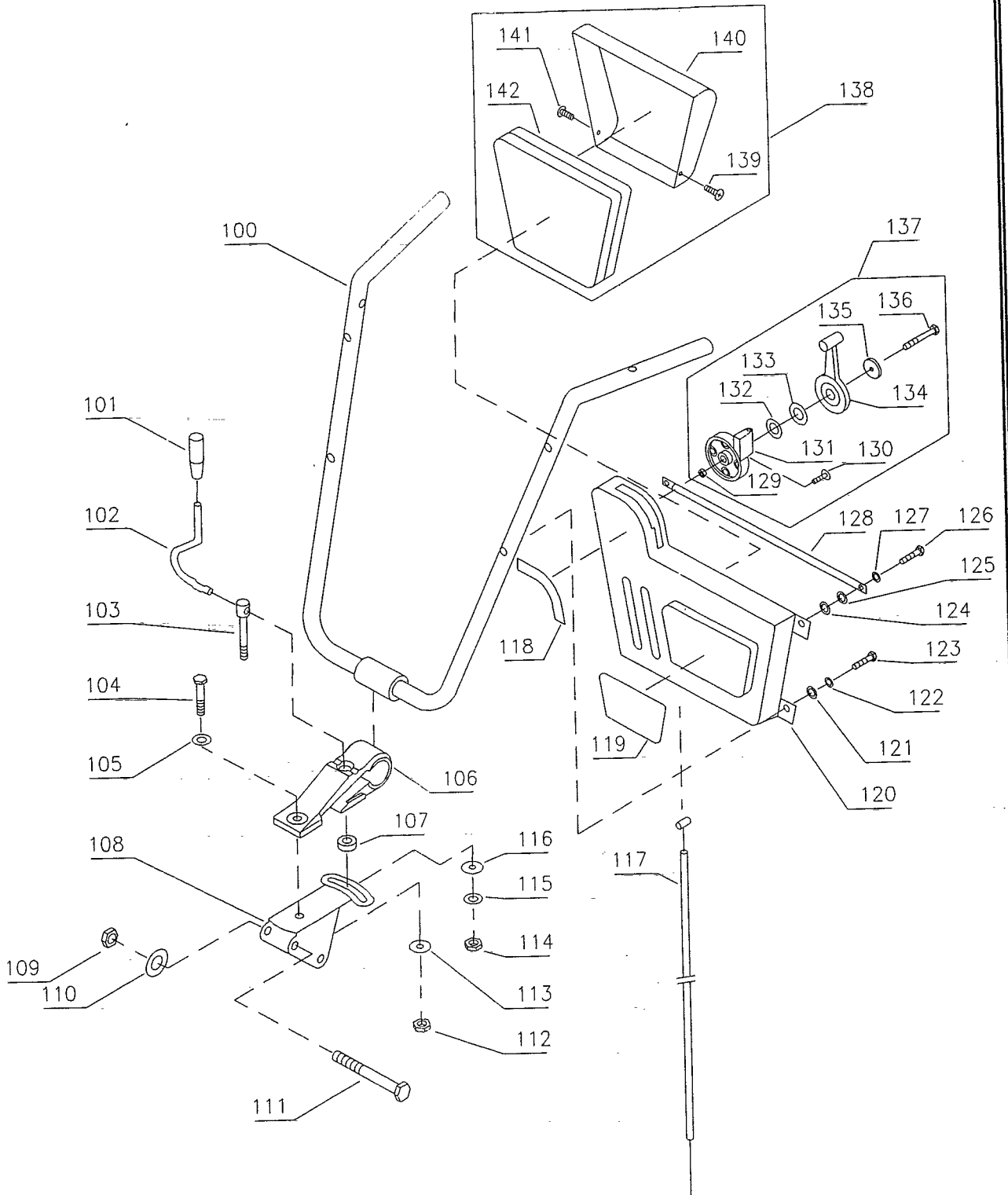


Illustration C		Styr		Lenkholm	Handlebar	Barre gauche
Nr.	Best.nr.	Stk	Beskrivelse DK	Bezeichnung D	Description GB	Descriptin F
100	90000901	1	Styr - gul	Lenkholm - Gelb	Handlebar, yellow	Poignee - jaune
	90000904	1	Styr - rød	Lenkholm - Rot	Handlebar - red	Poignee - rouge
101	90307351	1	Skumgreb	Plastgriff	Grip	Poignee
102	90000090	1	Låsegreb	Hebel	Level	Gros levier
103	90001212	1	Bolt for greb	Schraube für Griff	Screw for level	Vis
104	90102942	1	Stålbolt	Schraube	Screw	Vis
105	90102311	1	Planskive	Planscheibe	Washer	Rondelle
106	90000906	1	Styrholder - gul	Holmhalter -Gelb	Handle - yellow	Poignee - jaune
	90000909	1	Styrholder - rød	Holmhalter - Rot	Handle - red	Poignee - rouge
107	90328100	1	Styr for bolt	Plastiksteuer	Plastic for bolt	Plaque á vis
108	90000916	1	Styrholder - gul	Holmhalter- Gelb	Bracket - yellow	Poignee - jaune
	90000919	1	Styrholder - rød	Holmhalter - Rot	Bracket - red	Poignee - rouge
109	90100663	2	Låsemøtrik	Mutter	Nut	Ecrou
110	90102199	2	Låseskive	Federscheibe	Lock washer	Rondelle frein
111	90102946	2	Stålbolt	Schraube	Screw	Vis
112	90100693	1	Låsemøtrik	Federscheibe	Lock washer	Rondelle frein
113	90120059	1	Planskive	Planscheibe	Washer	Rondelle
114	90100694	1	Låsemøtrik	Mutter	Nut	Ecrou
115	90121012	1	Tallerkenskive	Scheibe	Washer	Rondelle
116	90120075	1	Facetskive	Scheibe	Washer	Rondelle
117	90307015	1	Gaskabel	Gaszug	Throttle cabel	Etrangl. du gaz
118	90628238	1	Label	Aufkleber für Gas.	Label	Marque á gaz
119	90628258	1	TEXAS label	Aufkleber-Paneel	Label for plate	Marque á Plast.
120	90307701	1	Brystplade	Paneel	Front plate	Plastron
121	90102309	2	Planskive	Planscheibe	Washer	Rondelle
122	90102195	2	Låseskive	Federscheibe	Lock washer	Rondelle frein
123	90102729	2	Sætskrue	Schraube	Screw	Vis
124	90102309	2	Planskive	Planscheibe	Washer	Rondelle
125	90102309	2	Planskive	Planscheibe	Washer	Rondelle
126	90102729	2	Sætskrue	Schraube	Screw	Vis
127	90102195	2	Låseskive	Federscheibe	Lock washer	Rondelle frein
128	90000913	1	Stang for styr	Achse	Rod for toolbox	Barre
129	90100691	1	Låsemøtrik	Mutter	Nut	Ecrou du blocage
130	90122321	4	Skrue	Schraube	Screw	Vis
131	90307720	1	Plade for gasgreb	Platte	Plate for thr. cont.	Plaque
132	90120105	1	Planskive	Planscheibe	Washer	Rondelle
133	90121018	1	Tallerkenskive	Scheibe	Washer	Rondelle
134	90307719	1	Gasgreb	Gashebel	Throttle control	Manette á gaz
135	90307718	1	Skive for gasgreb	Scheibe - plastik	Plastik washer	Rondelle plastic
136	90102728	1	Sætskrue	Schraube	Screw	Vis
137	90307712	1	Gasgreb kpl.	Gashebel Kpl.	Throttle contr. cpl.	Manet. á gaz cpl.
138	90307721	1	Værktøjskas. kpl.	Werkzeugsk. Kpl.	Toolbox cpl.	Coff. á outils cpl.
139	90122319	1	PH-Plastite	Schraube	Screw	Vis
140	90307702	1	Værktøjskasse	Werkzeugskasten	Toolbox	Coffre á outils
141	90122319	1	PH-Plastite	Schraube	Screw	Vis
142	90307723	1	Skum for kasse	Einlage für Werkz	Foam for toolbox	Piece

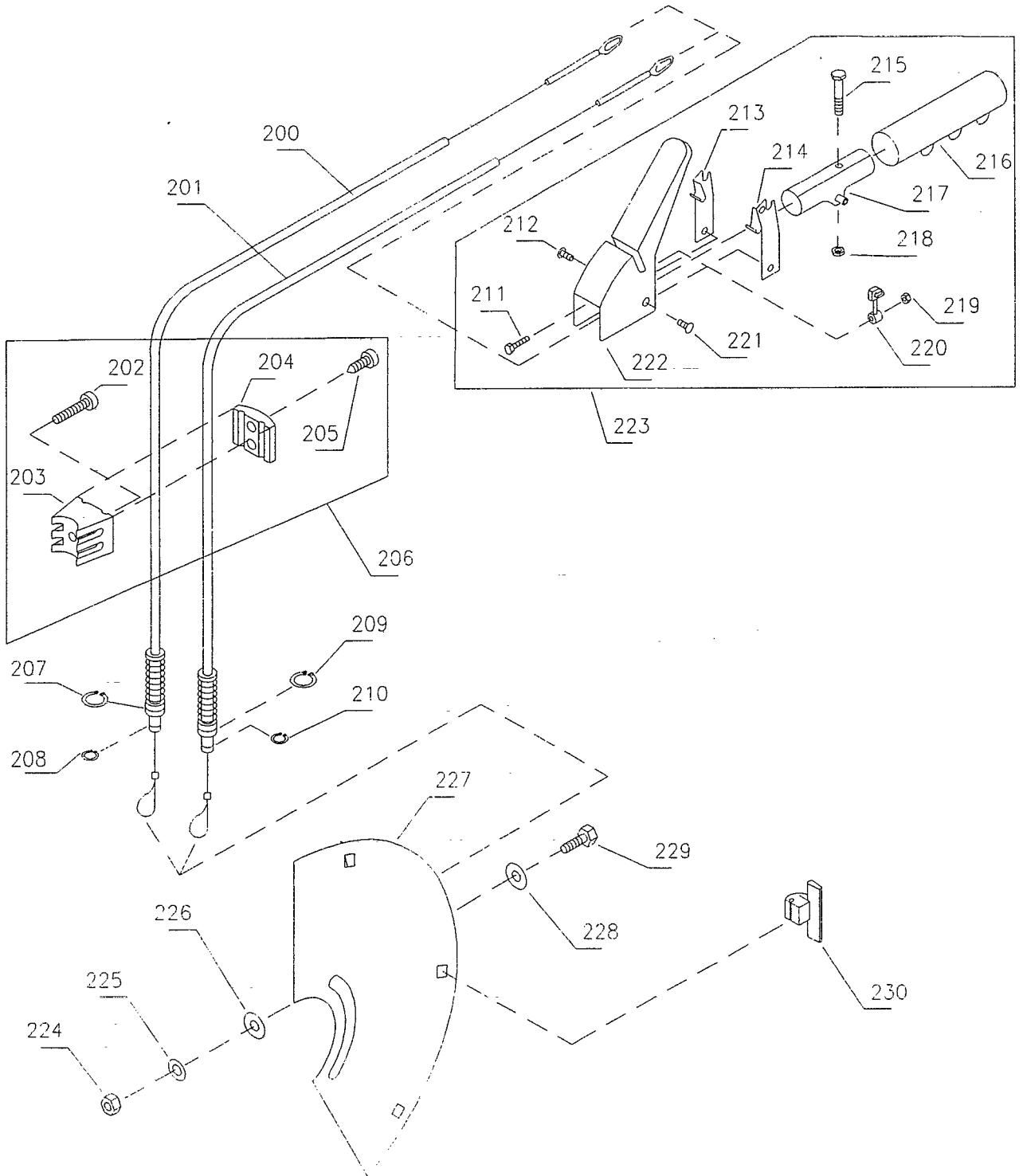


Illustration D		Koblingsgreb	Kupplungsgriff	Clutch handle	Poignee d'em-brayage	
Nr.	Best.nr.	Stk	Beskrivelse DK	Bezeichnung D	Description GB	Description F
200	90000520	1	Bakkabel	Kupplungsseil RÜ	Clutch cable, rev.	Cable d'embray
201	90000515	1	Fremkabel	Kupplungsseil VO	Clutch cable, for.	Cable d'embray
202	90100233	1	6. kt. skrue	Schraube	Screw	Vis
203	90307727	1	Bagplade	Platte	Rear plate	Tranche
204	90307726	1	Forplade	Platte	Front plate	Tranche
205	90122400	2	Torx skrue	Torx Schraube	Torx screw	Torx vis
206	90307700	1	Kabelholder kpl.	Kabelhalter Kpl.	Cable block cpl.	Casse de cable
207	90102486	1	Seegering	Sprengring	Circlips	Circlip
208	90102480	1	Seegering	Sprengring	Circlips	Circlip
209	90102486	1	Seegering	Sprengring	Circlips	Circlip
210	90102480	1	Seegering	Sprengring	Circlips	Circlip
211	90102728	1	Sætskrue	Schraube	Screw	Vis
212	90122402	1	Skrue	Schraube	Flanged screw	Vis
213	90307728	1	Pal, højre	Sperrhacken R.	Catch right	Cliquet droite
214	90307729	1	Pal, venstre	Sperrhacken L.	Catch left	Cliquet gauche
215	90102890	1	Stålbolt	Schraube	Screw	Vis
216	90307352	2	Skumgreb	Griff	Plast grip	Poignee
217	90307732	1	Holder	Halterung	Bracket	Support
218	90100691	1	Låsemøtrik	Mutter	Nut	Ecrou
219	90100691	1	Låsemøtrik	Mutter	Nut	Ecrou
220	90307724	1	Omskifter	Hebel	Handle	Lévier
221	90122402	1	Skrue	Schraube	Screw	Vis
222	90307743	2	Koblingsgreb	Kupplungsgriff	Clutch handle	Poignee
223	90000444	1	Koblingsgreb, kpl.	Kupplungsgriff Kpl	Clutch handle cpl.	Poignee cpl.
224	90100661	2	Møtrik	Mutter	Nut	Ecrou
225	90102195	2	Låseskive	Federscheibe	Lock washer	Rondelle frein
226	90102309	2	Planskive	Planscheibe	Washer	Rondelle
227	90000950	1	Bagस्कærm - gul	Abdeckung -Gelb	Rear sh. - yellow	Plaque - jaune
	90000953	1	Bagस्कærm - rød	Abdeckung - Rot	Rear sheet - red	Plaque - rouge
228	90102309	2	Planskive	Planscheibe	Washer	Rondelle
229	90102726	2	Sætskrue	Scheibe	Screw	Vis
230	90307703	3	Holder for स्कærm	Halterung	Bracket	Support

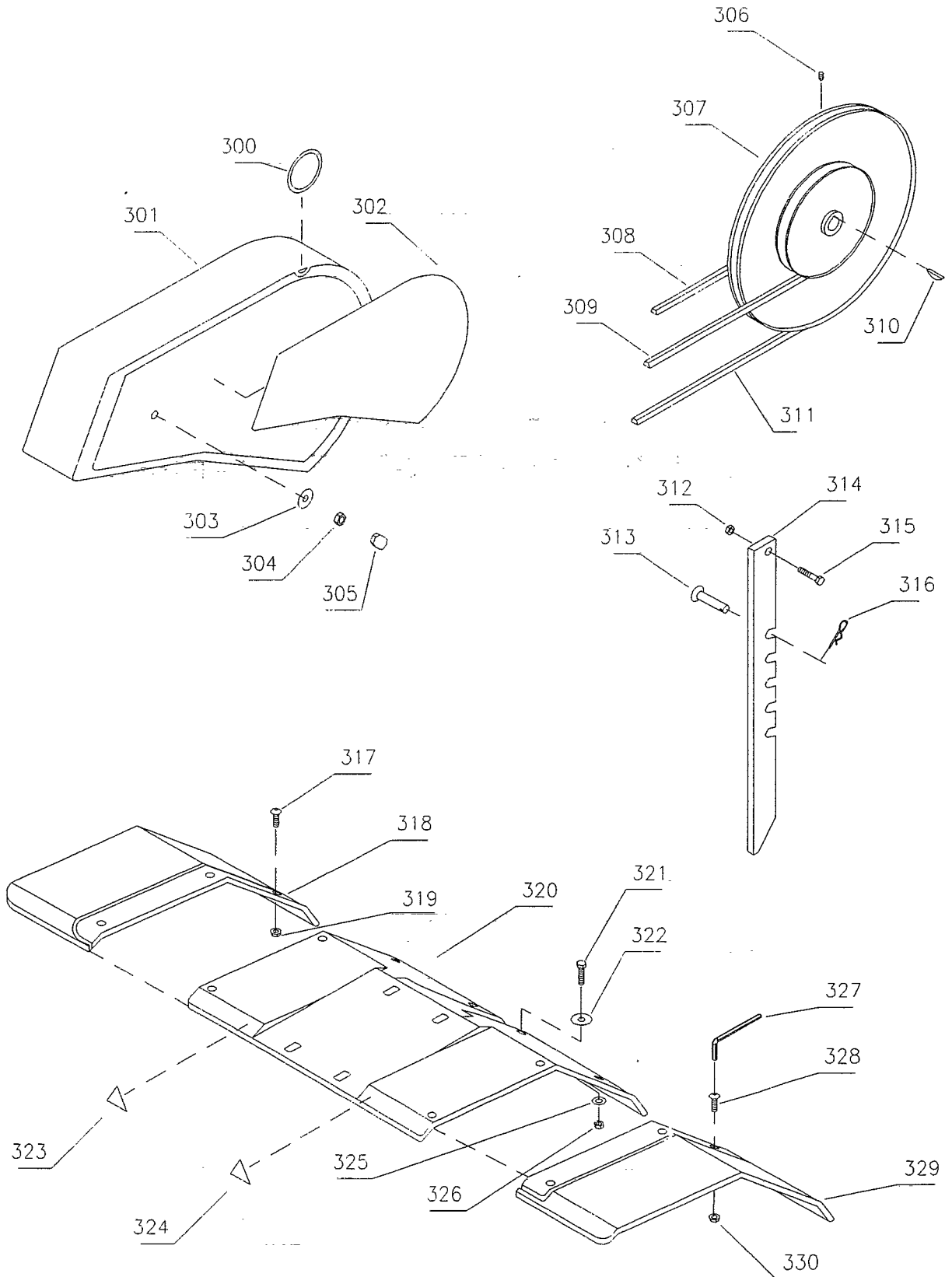


Illustration F		Remskive	Keilriemenscheibe	Pulley	Poulie	
Nr.	Best.nr.	Stk	Beskrivelse DK	Bezeichnung D	Description GB	Description F
300	90307704	2	Strop for skærm	Stropfen	Strap	Tampon
301	90307756	1	Plastsideskærm	Keilriemenschutz	Protection sheet	Plaque de prot.
302	90628151	1	TEXAS Label	TEXAS Aufkleber	TEXAS label	TEXAS marque
303	90102309	1	Planskive	Planscheibe	Washer	Rondelle
304	90180951	1	Flangemøtrik	Mutter	Nut	Ecrou
305	90307716	1	Møtrikbeskytter	Stropfen	Hood	Tampon
306	90100283	2	Pinolskrue	Schraube	Screw	Vis
307	90001297	1	Remskive	Keilriemenscheibe	Pulley	Poulie
308	90300172	1	Bakrem	Keilriemen, Rück.	V-belt, reverse	Courroie
309	90300184	1	Fremrem	Keilriemen, Vorw.	V-belt, forward	Courroie
310	90101267	1	Woodruffkile	Passfeder	Key	Clavette
311	90300212	1	Rem - nedgear	Keilriemen, Redc.	V-belt, reduction	Courroie
312	90100662	1	Stålmøtrik	Mutter	Nut	Ecrou
313	90000058	1	Splitbolt	Steckbolzen	Cotter bolt	Boulon à goupille
314	90000948	1	Jordspyd	Bremssporn	Depth skid	Chevetre
315	90102743	1	Sætskrue	Schraube	Screw	Vis
316	90000057	1	Split	Federsplint	Cotter pin	Goupille
317	90122401	3	Flangeskrue	Schraube	Screw	Vis
318	90307707	1	Yderskærm, H.	Schutzdach, R.	Guard, right	Plaque prot. G.
319	90180950	3	Flangemøtrik	Mutter	Nut	Vis
320	90000950	1	Knivskærm - gul	Schutzdach Gelb	Sheet - yellow	Plaque - jaune
	90000953	1	Knivskærm - rød	Schutzdach - Rot	Sheet - red	Plaque - rouge
321	90102726	2	Sætskrue	Schraube	Screw	Vis
322	90102309	2	Planskive	Planscheibe	Washer	Rondelle
323	90628569	1	Advarsels label	Warndreieck Kle.	Warning label	Attention marque
324	90628569	1	Advarsels label	Warndreieck Kle.	Warning label	Attention marque
325	90102195	2	Låseskive	Federscheibe	Lock washer	Rondelle frein
326	90100661	2	Stålmøtrik	Mutter	Nut	Vis
327	90122618	1	Torx nøgle	Torx Schlüssel	Torx spanner	Clef à vis - Torx
328	90122401	3	Flangeskrue	Schraube	Screw	Vis
329	90307708	1	Yderskærm, V.	Schutzdach, L.	Guard, left	Plaque prot. D.
330	90180950	3	Flangemøtrik	Mutter	Nut	Vis

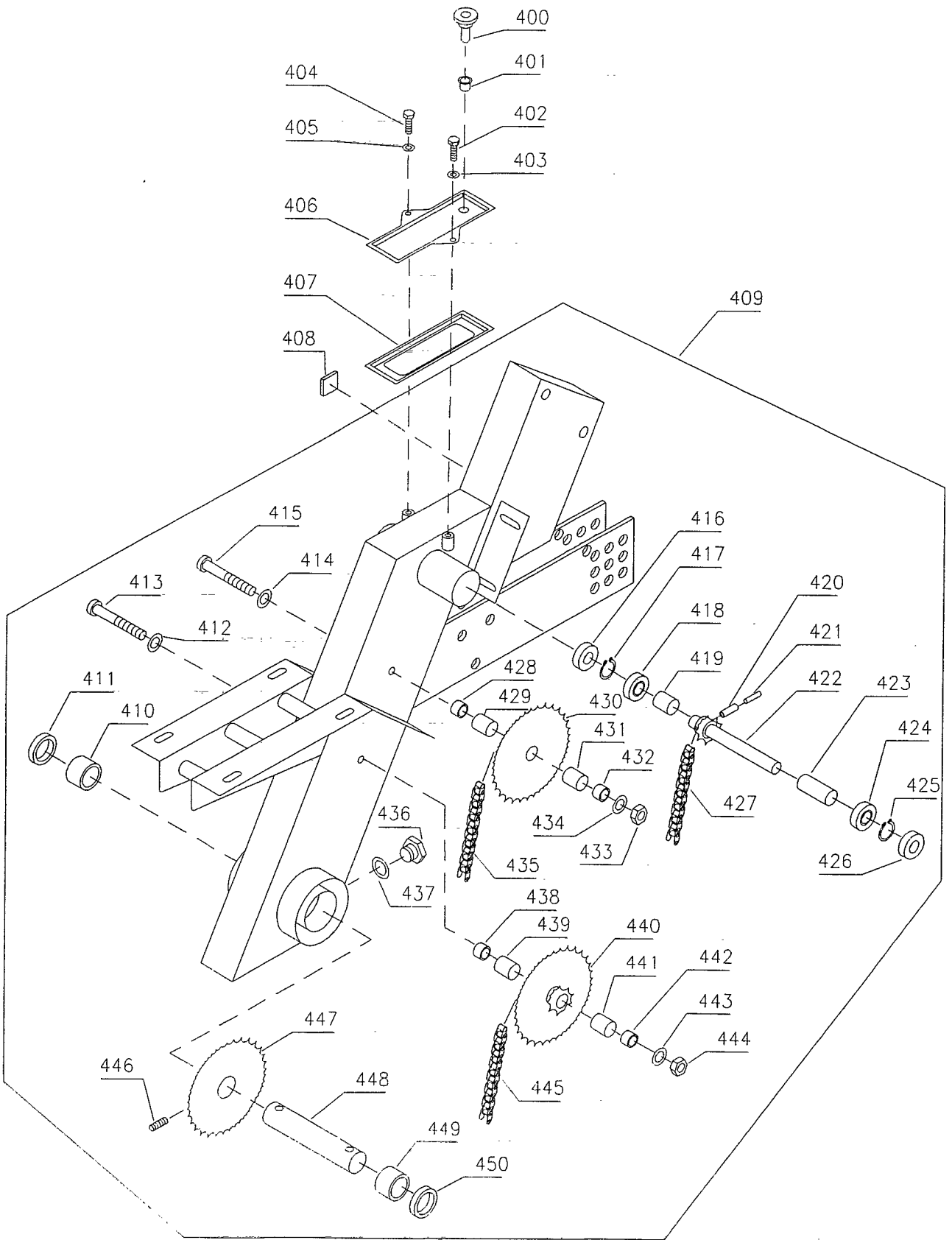


Illustration I		Støttehjul		Stützrad	Support wheel	Roue de support
Nr.	Best.nr.	Stk	Beskrivelse DK	Bezeichnung D	Description GB	Description F
500	90000456	1	Hjulbøjle kpl.	Radgabel Kpl.	Support wheel cpl	Roue de sup. cpl
501	90000057	1	Split	Federstecker	Cotter pin	Goupille
502	90100692	1	Låsemøtrik	Mutter	Lock nut	Ecrou
503	90102310	1	Planskive	Planscheibe	Washer	Rondelle
504	90000457	1	Fjeder for lås	Feder	Spring	Ressort
505	90000458	1	Hjulbøjle	Radgabel	Wheel fork	Rouage
506	90100636	2	Stålmøtrik	Mutter	Nut	Ecrou
507	90102202	2	Låseskive	Federscheibe	Lock washer	Rondelle frein
508	90304200	2	Støttehjul	Stützrad	Support wheel	Roue de support
509	90000051	2	Hjulbøs	Buchse	Bushing	Entretoise
510	90102314	2	Planskive	Planscheibe	Washer	Rondelle
511	90100973	2	Stålbolt	Schraube	Screw	Vis
512	90100375	3	6.kt. skrue	Schraube	Screw	Vis
513	90000056	3	Splitbolt	Bolzen	Cotter bolt	Boulon à goupille

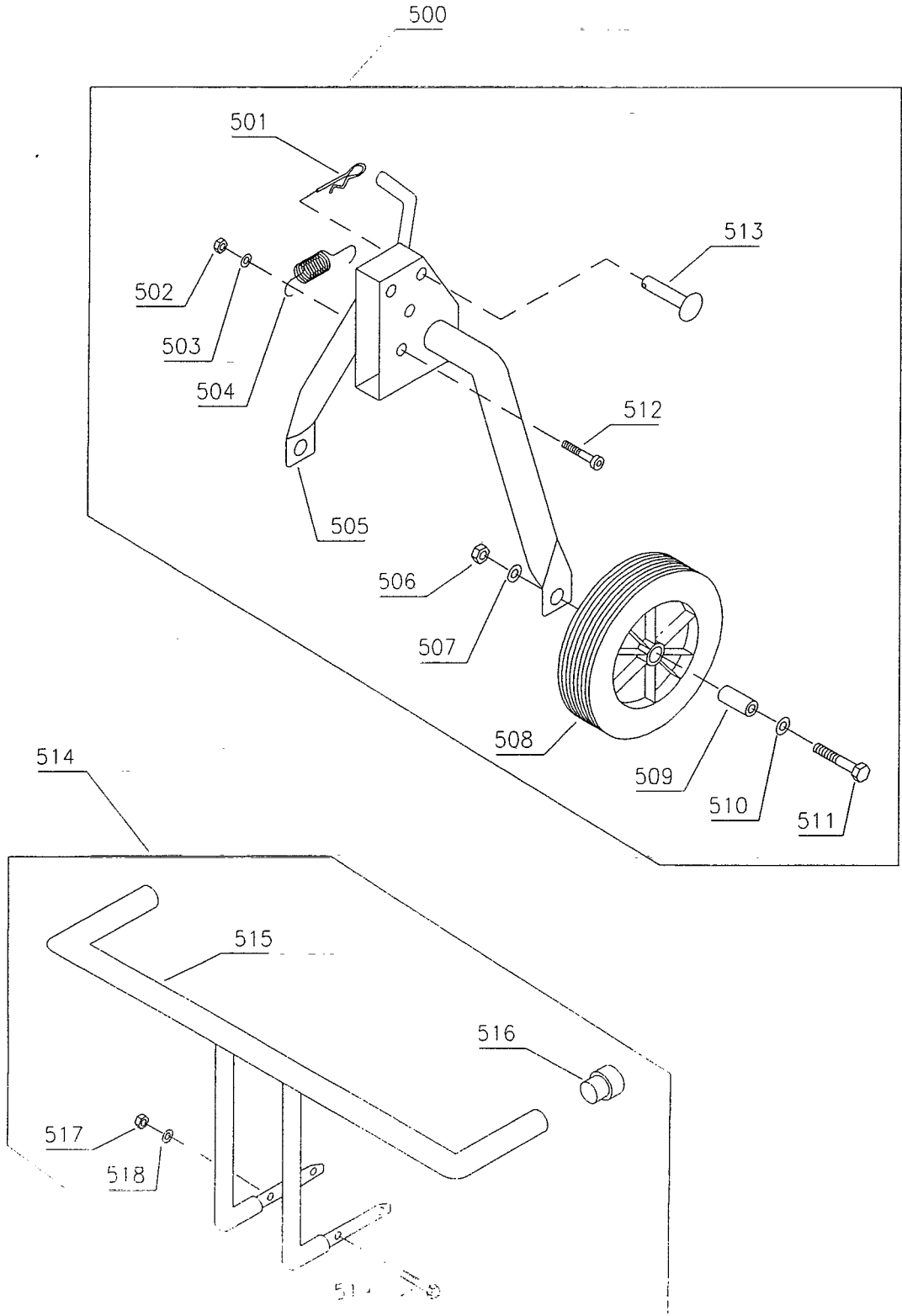


Illustration J		Støttehjul	Stützrad	Support wheel	Roue de support	
Nr.	Best.nr.	Stk	Beskrivelse DK	Bezeichnung D	Description GB	Description F
500	90000456	1	Hjulbøjle kpl.	Radgabel Kpl.	Support wheel cpl	Roue de sup. cpl
501	90000057	1	Split	Federstecker	Cotter pin	Goupille
502	90100692	1	Låsemøtrik	Mutter	Lock nut	Ecrou
503	90102310	1	Planskive	Planscheibe	Washer	Rondelle
504	90000457	1	Fjeder for lås	Feder	Spring	Ressort
505	90000458	1	Hjulbøjle	Radgabel	Wheel fork	Rouage
506	90100636	2	Stålmøtrik	Mutter	Nut	Ecrou
507	90102202	2	Låseskive	Federscheibe	Lock washer	Rondelle frein
508	90304200	2	Støttehjul	Stützrad	Support wheel	Roue de support
509	90000051	2	Hjulbøs	Buchse	Bushing	Entretoise
510	90102314	2	Planskive	Planscheibe	Washer	Rondelle
511	90100973	2	Stålbolt	Schraube	Screw	Vis
512	90100375	3	6.kt. skrue	Schraube	Screw	Vis
513	90000056	3	Splitbolt	Bolzen	Cotter bolt	Boulon à goupille
514	91134000	1	Kofanger kpl.	Stoßstange Kpl.	Bumber cpl.	Pare-chocs cpl.
515	90000112	1	Kofanger	Stoßstange	Bumber	Pare-chocs
516	90307715	2	Prop for kofanger	Stopfen	Plug for bumber	Tampon de tupe
517	90100662	2	Stålmøtrik	Mutter	Nut	Ecrou
518	90102198	2	Låseskive	Federscheibe	Lock washer	Rondelle frein
519	90102918	2	Sætskrue	Schraube	Screw	Vis

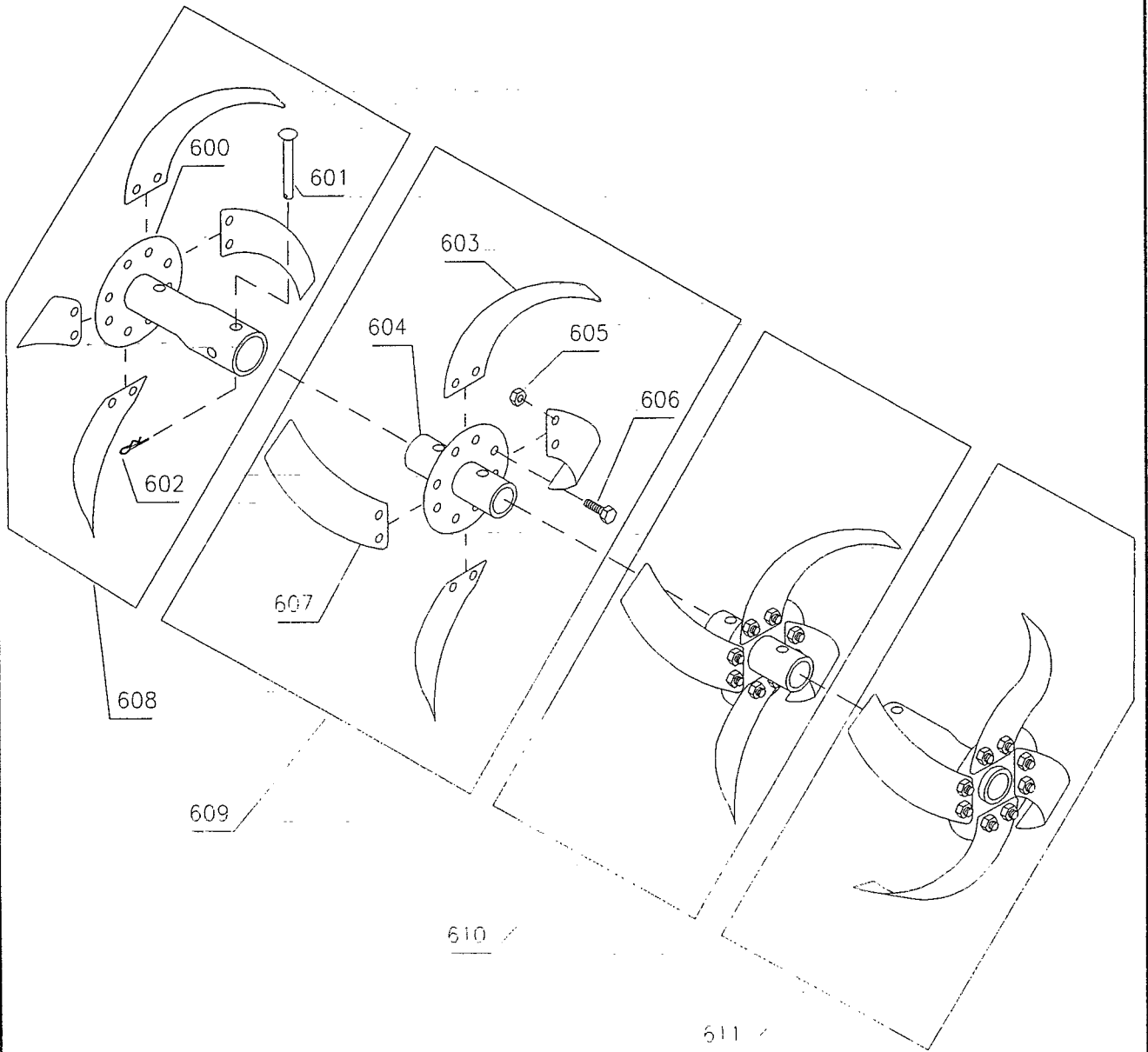


Illustration K		Fræserknive		Hacksatz	Set of rotors	Jeu cpl.de fraises
Nr.	Best.nr.	Stk	Beskrivelse DK	Bezeichnung D	Description GB	Description F
600	90000012	2	Yderknivrør	Messerrohr aus.	Tube - outer	Tupe
601	90000006	4	Splitbolt	Steckbolzen	Cotter bolt	Goupille
602	90000057	4	Split	Federstecker	Cotter pin	Goupille
603	90000215	8	Knivblad, venstre	Hackmesser L.	Knife left	Fraise gauche
604	90000010	2	Inderknivrør	Messerrohr inn.	Tube inner	Tupe
605	90100721	32	Møtrik	Mutter	Nut	Ecrou
606	90103908	32	Stålbolt	Bolzen	Bolt	Vis
607	90000214	8	Knivblad, højre	Hackmesser R.	Knife right	Fraise droite
608	90000094	1	Høj. yderkniv kpl.	Hackstern R. Kpl.	Rotor R. cpl.	Ens. fraises D.
609	90000095	1	Høj. inderkniv kpl.	Hackstern R. Kpl.	Rotor R. cpl.	Ens. fraises D.
610	90000092	1	Ven. inderkniv kpl.	Hackstern L. Kpl.	Rotor L. cpl.	Ens. fraises G.
611	90000093	1	Ven. yderkniv kpl.	Hackstern L. Kpl.	Rotor L. cpl.	Ens. fraises G.