

Illustration A		Motor / Strammerulle	Motortyp / Spannrolle	Engine / Belt tightener	Moteur / Tendeur de courroie	
Nr.	Best.nr.	Stk	Beskrivelse DK	Bezeichnung D	Description GB	Description F
001	90307530	1	Plastmøtrik	Mutter	Wing nut	Ecrou
002	90307706	1	Motorhjelmsort	Haube	Engine hood	Plaque d.protec.
003	91133000	1	Motorhjelms kpl.	Motorhaube kpl.	Engine hood cpl.	Plaq.d.protec.cpl.
004	90000088	1	Holder	Halter	Console	Console
005	90122117	1	Taptite	Schraube	Taptite	Vis
006	90102916	4	Sætskrue	Schraube	Screw	Vis
007	90102310	4	Planskive	Scheibe	Washer	Rondelle
008	90102198	4	Låseskive	Federscheibe	Lock washer	Rondelle frein
009	90100662	4	Møtrik	Mutter	Nut	Ecrou
010	135292	1	Motor B&S 5 HK	Motor B&S 5 PS	Engine B&S 5 HP	Moteur B&S 5 CV
	FA210DS	1	Motor Kaw 5 HK	Motor Kaw 5 PS	Engine Kaw 5 HP	Moteur Kaw 5 CV
011	90102310	2	Planskive	Scheibe	Washer	Rondelle
012	90102198	2	Låseskive	Federscheibe	Lock washer	Rondelle frein
013	90102741	2	Sætskrue, Kawa.	Schraube, Kawa.	Screw, Kawa.	Vis, Kawa.
	90103890	2	Sætskrue, B&S	Schraube, B&S	Screw, B&S	Vis, B&S
014	90000444	1	Bakplade	Platte	Fitting plate f.rev.	Cons. de marche
015	90000464	1	Bakplade kpl.	Platte kpl.	Fitt.plate f.rev.cpl.	Cons.d.march.cpl.
016	90122613	1	Tændrørnsøgle	Zündker.schlüssel	Sparking plug (B)	Clef de bougie
	90122610	1	Tændrørnsøgle	Zündker.schlüssel	Sparking plug (K)	Clef de bougie
017	90111557	1	Møtrik	Mutter	Nut	Ecrou
018	90102199	1	Låseskive	Federscheibe	Lock washer	Rondelle frein
019	90000470	1	Bakarm	Konsole	Arm for reverse	Console
020	97000060	1	Bøs	Buchse	Bushing	Entretoise
021	90000422	1	Strammerulle kpl.	Spannrolle kpl.	Belt tight.,rev.,cpl.	Tend.d.courr.ens.
022	90000306	1	Strammerulle bak	Spannrolle	Belt tightener,rev.	Tend.de courroie
023	90102772	1	Sætskrue	Schraube	Screw	Vis
024	90000303	1	Returfjeder	Feder	Spring	Ressort
025	90102311	1	Planskive	Scheibe	Washer	Rondelle
026	90102480	1	Seegerring	Sprengring	Circlips	Circlip
027	90000463	1	Bøs	Buchse	Bushing	Entretoise
028	90000426	1	Remstyr	Halter	Guide for belt	Comm.p.courroie
029	90000445	1	Motorremskive	Keilriemenscheibe	Pulley, reverse	Poulie réciproque
030	90100270	2	Pinolskrue	Schraube	Allen screw	Vis
031	90101263	1	Not	Paßfeder	Groove	Clavette
032	90100283	2	Pinolskrue	Schraube	Allen screw	Vis
033	90000518	1	Motorremskive	Keilriemenscheibe	Pulley, forward	Poulie marche
034	90102060	1	Not	Paßfeder	Groove	Clavette
035	90100068	1	Bræddebolt	Schraube	Bolt	Vis
036	90000091	1	Konsol f. skærm	Konsole	Cons.f.prot.sheet	Console
037	90102310	1	Planskive	Scheibe	Washer	Rondelle
038	90102195	1	Låseskive	Federscheibe	Lock washer	Rondelle frein
039	90100661	1	Møtrik	Mutter	Nut	Ecrou
040	90102198	1	Låseskive	Federscheibe	Lock washer	Rondelle frein
041	90102744	1	Sætskrue	Schraube	Screw	Vis
042	90000316	1	Afstandsøs	Buchse	Bushing	Entretoise
043	90000315	1	Afstandsøs	Buchse	Bushing	Entretoise
044	90000314	1	Strammerulle	Spannrolle	Belt tight., forw.	Tendeur d.courr.
045	90102199	1	Låseskive	Federscheibe	Lock washer	Rondelle frein
046	90102772	1	Sætskrue	Schraube	Screw	Vis
047	90000462	1	Returfjeder	Feder	Spring	Ressort
048	90000463	1	Strammerullearm	Konsole	Arm f.belt tight.	Console
049	90102486	1	Seegerring	Sprengring	Circlips	Circlip
050	90000471	1	Strammerulle kpl.	Spannrol.,vor.kpl.	Belt tight.cpl.forw.	Tend.d.courr.ens.

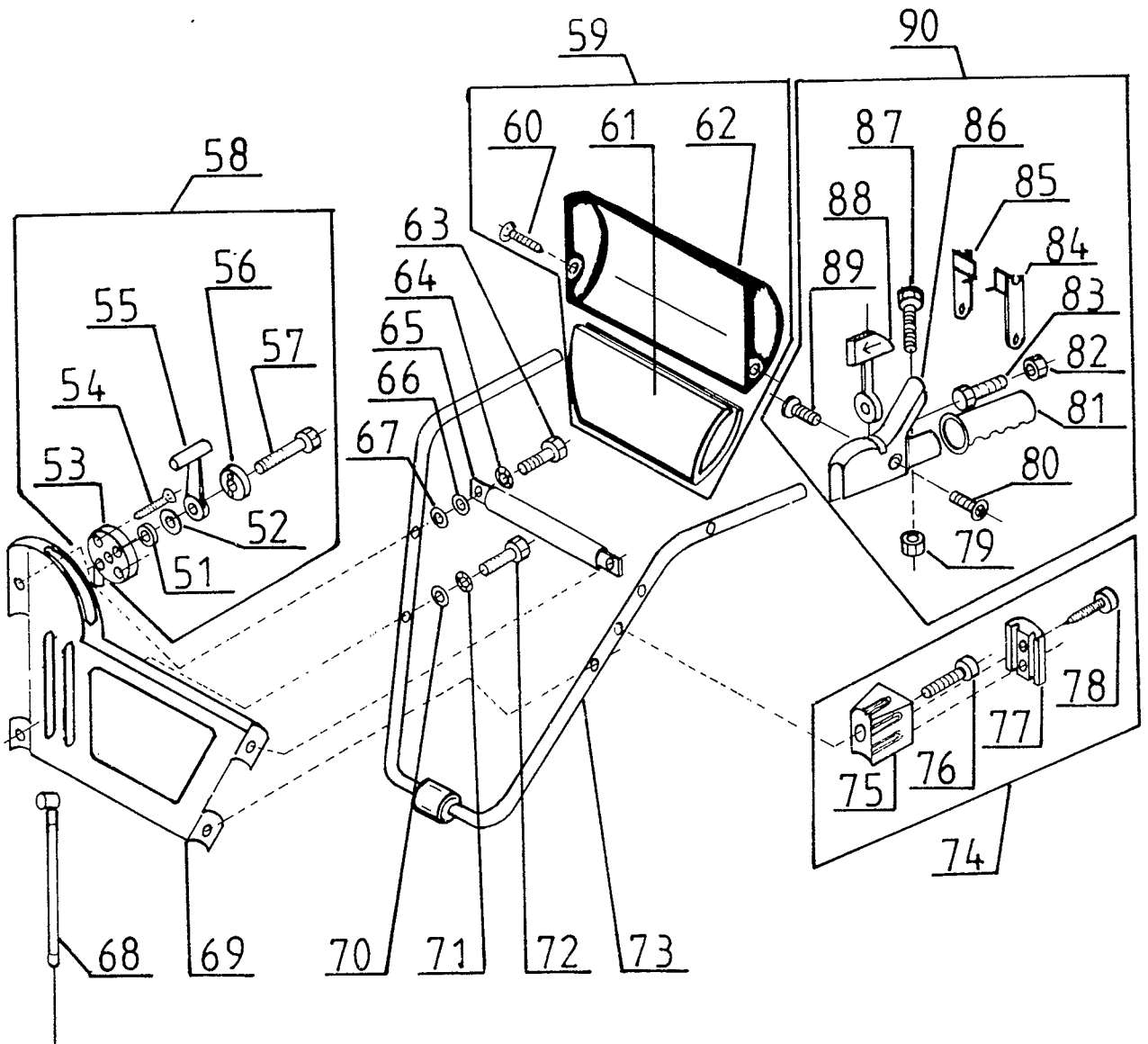


Illustration B		Styr	Lenkholm	Handlebar	Poignee	
Nr.	Best.nr.	Stk	Beskrivelse DK	Bezeichnung D	Description GB	Description F
051	90120105	1	Planskive	Scheibe	Washer	Rondelle
052	90121018	1	Tallerkenskive	Scheibe	Washer	Rondelle
053	90307720	1	Plade f. gasgreb	Platte	Plate f.thrott.cont.	Plaque
054	90122321	1	Plastite	Schraube	Plastite	Vis
055	90307719	1	Gasgreb	Gashebel	Throttle control	Manette à gaz
056	90307718	1	Plastskive	Scheibe plastite	Platic washer	Rondelle
057	90102728	1	Sætskrue	Schraube	Screw	Vis
058	90307712	1	Gasgreb kpl.	Gashebel kpl.	Throttle contr. cpl.	Manet. à gaz cpl
059	90307721	1	Værktøjskasse.kpl	Werkzeugkasten	Toolbox cpl.	Coff. à outils cpl
060	90122319	2	PH-plastite	Schraube	Plastite	Vis
061	90307723	1	Skum f. v.kasse	Schaum	Foam	Piece
062	90307702	1	Værktøjskasse	Werkzeugkasten	Toolbox	Coffre à outils
063	90102729	2	Sætskrue	Schraube	Screw	Vis
064	90102195	2	Låseskive	Federscheibe	Lock washer	Rondelle frein
065	90000086	1	Stange f. v.kasse	Akse	Rod f. toolbox	Barre
066	90102309	2	Planskive	Scheibe	Washer	Rondelle
067	90102309	2	Planskive	Scheibe	Washer	Rondelle
068	90307015	1	Gaskabel kpl.	Gaszug kpl.	Throttl.cable cpl.	Etrangl. du gaz
069	90307701	1	Frontplade	Paneel	Frontplate	Plastron
070	90102309	2	Planskive	Scheibe	Washer	Rondelle
071	90102195	2	Låseskive	Federscheibe	Lock washer	Rondelle frein
072	90102729	2	Sætskrue	Schraube	Screw	Vis
073	90000122	1	Styr	Lenkholm	Handlebar	Poignee
074	90307700	1	Kabelholder kpl.	Kabelhalter kpl.	Cable block cpl.	Casse de cable
075	90307727	1	Bagplade f. klods	Platte	Rear plate f.block	Tranche
076	90100233	1	Indv. 6 kt. skrue	Schraube	Bolt	Vis
077	90307726	1	Forplade f. klods	Platte	Front plate f.block	Tranche
078	90122400	1	Torx skrue	Torx schraube	Torx screw	Vis
079	90100691	2	Låsemøtrik	Mutter	Lock nut	Vis
080	90122402	1	Flangeskrue	Schraube	Flanged screw	Ecrou
081	90307352	1	Skumhåndgreb	Griff	Plastgrip	Poignee
082	90100691	2	Låsemøtrik	Mutter	Lock nut	Vis
083	90102728	1	Sætskrue	Schraube	Screw	Ecrou
084	90307729	1	Pal, venstre	Sperrhacken	Ratchet lock, left	Cliquet d'arrêt
085	90307728	1	Pal, højre	Sperrhacken	Ratchet lock, right	Cliquet d'arrêt
086	90307725	1	Koblingsgreb	Griff	Clutch handle	Poignee
087	90102889	1	Stålbolt	Schraube	Bolt	Vis
088	90307724	1	Omskifter	Hebel	Change over	Levier
089	90122402	1	Flangeskrue	Schraube	Flanged screw	Vis
090	90000440	1	Koblingsgreb kpl.	Kupplungsgriff	Clutch handle cpl.	Poignee d'embr.

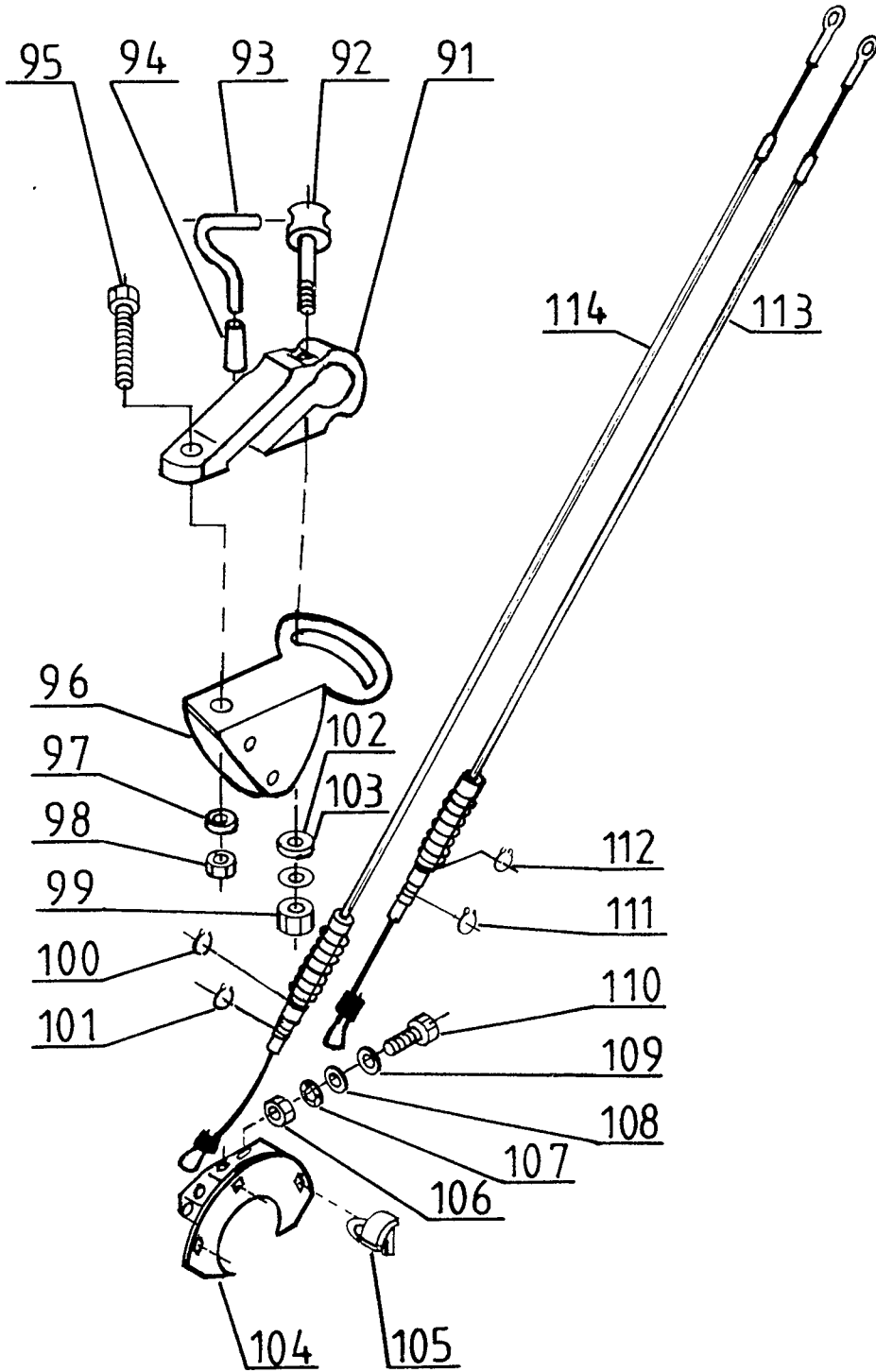


Illustration C		Koblingsgreb	Kupplungsgriff	Clutch handle	Poignee d'embr.	
Nr.	Best.nr.	Stk	Beskrivelse DK	Bezeichnung D	Description GB	Description F
091	90000087	1	Styrholder	Holmhalterung	Handleb. bracket	Supp. p.poignee
092	90000162	1	Bolt	Schraube	Bolt f.handlebar	Vis
093	90000090	1	Låsegreb	Hebel	Lock f.handlebar	Lèvier
094	90307351	1	Skumgreb f.styrh.	Plastikgriff	Plastgrip	Poignee
095	90102942	1	Stålbolt	Schraube	Bolt	Vis
096	90000163	1	Plade f.styrholder	Platte	Plate f.handlebar	Control p.supp.
097	90120059	1	Planskive	Scheibe	Washer	Rondelle
098	90100693	1	Låsemøtrik	Mutter	Lock nut	Ecrou
099	90100694	1	Låsemøtrik	Mutter	Lock nut	Ecrou
100	90102486	1	Seegerring	Sprengring	Circlips	Circlip
101	90102480	1	Seegerring	Sprengring	Circlips	Circlip
102	90120075	1	Planskive	Scheibe	Washer	Rondelle
103	90121012	1	Tallerkenskive	Scheibe	Washer	Rondelle
104	90000081	1	Bagskærm	Abdeckung	Rear sheet	Plaque
105	90307703	3	Holder f. skærm	Halterung	Bracket f. sheet	Support
106	90100661	2	Stålmøtrik	Mutter	Nut	Ecrou
107	90102195	2	Låseskive	Federscheibe	Lock washer	Rondelle frein
108	90102309	2	Planskive	Scheibe	Washer	Rondelle
109	90102309	2	Planskive	Scheibe	Washer	Rondelle
110	90102726	2	Sætskrue	Schraube	Screw	Vis
111	90102480	1	Seegerring	Sprengring	Circlips	Circlip
112	90102486	1	Seegerring	Sprengring	Circlips	Circlip
113	90000520	1	Bakkabel	Kupplungsseil, r.	Clutch cable, rev.	Cable d'embr.
114	90000515	1	Fremkabel	Kupplungsseil, v.	Clutch cable, for.	Cable d'embr.

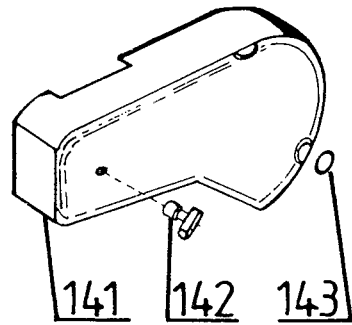
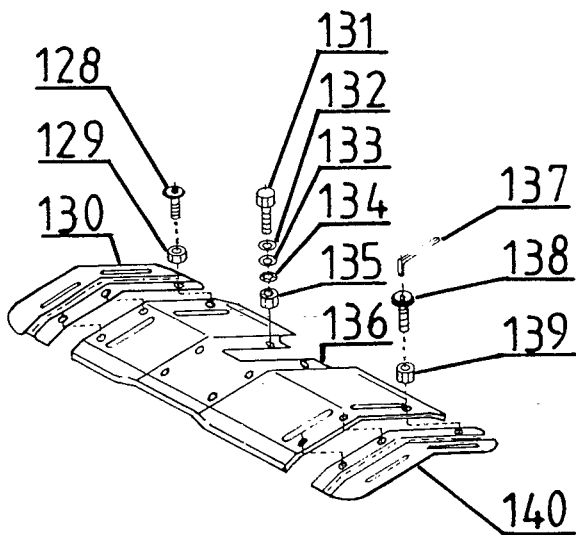
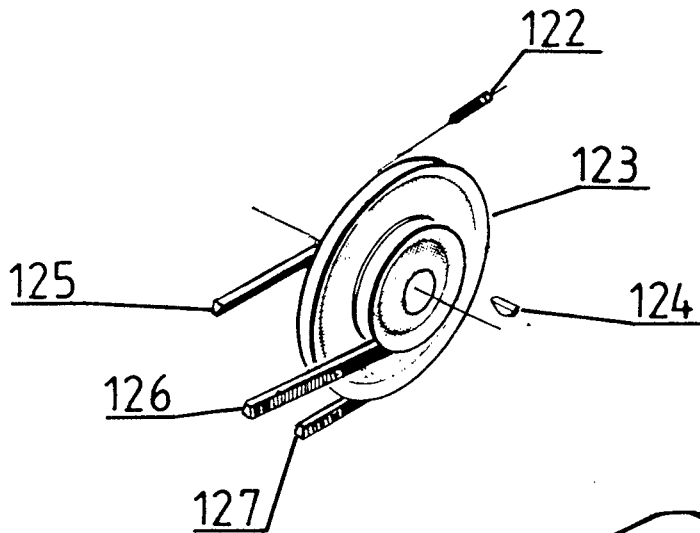
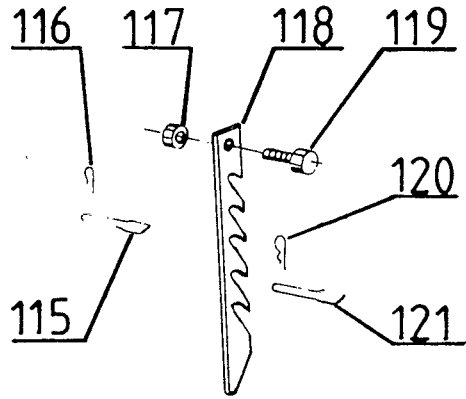


Illustration D		Remskive		Keilriemenscheibe	Rulley	Poulie
Nr.	Best.nr.	Stk	Beskrivelse DK	Bezeichnung D	Description GB	Description F
115	90000058	1	Splitbolt	Steckbolzen	Cotter bolt	Boulon à goupille
116	90000057	1	Split	Federsplit	Cotter pin	Goupille
117	90100720	1	Møtrik	Mutter	Nut	Ecrou
118	90000061	1	Jordspyd	Bremssporn	Depth skid	Chevetre
119	90103888	1	Stålbolt	Schraube	Bolt	Vis
120	90000057	1	Split	Federsplit	Cotter pin	Goupille
121	90000058	1	Splitbolt	Steckbolzen	Cotter bolt	Boulon à goupille
122	90100283	2	Pinolskrue	Schraube	Allen screw	Vis
123	90000402	1	Remskive	Riemenscheibe	Pulley	Poulie
124	90101267	1	Woodruffkile	Keil	Groove	Clavette
125	90300172	1	Kilerem, bak	Keilriemen, rück.	Belt, reverse	Courroie recipro.
126	90300184	1	Kilerem, frem	Keilriemen, vorw.	Belt, forward	Courroie marche
127	90300212	1	Kilerem, nedgear.	Keilriemen, vorw.	Belt, forward	Courroie marche
128	90122401	1	Flangeskrue	Schraube	Flanged bolt	Vis
129	90100690	3	Låsemøtrik	Mutter	Lock nut	Ecrou
130	90307707	3	Yderskærm, højre	Schutzdach	Outer sheet, right	Plaque de protec.
131	90102726	2	Sætskrue	Schraube	Screw	Vis
132	90102309	2	Planskive	Scheibe	Washer	Rondelle
133	90102309	2	Planskive	Scheibe	Washer	Rondelle
134	90102195	2	Låseskive	Federscheibe	Lock washer	Rondelle frein
135	90100661	2	Stålmøtrik	Mutter	Nut	Ecrou
136	90000080	1	Knivskærm	Schutzdach	Protection sheet	Plaque de protec.
137	90104676	1	6 kt. nøgle	Schlüssel 6 kt.	Hexagon spanner	Clef à vis
138	90122401	3	Flange skrue	Schraube	Flanged bolt	Vis
139	90100690	3	Låsemøtrik	Mutter	Lock nut	Ecrou
140	90307708	1	Yderskærm, vens.	Schutzdach	Outer sheet, left	Plaque de protec.
141	90307705	1	Sideskærm	Keilriemenschutz	Protection sheet	Plaque de protec.
142	90307530	1	Vingemøtrik	Plastmutter	Wing nut	Ecrou aveugle
143	90307704	2	Strop f. skærm	Stopfen	Strap	Tampon



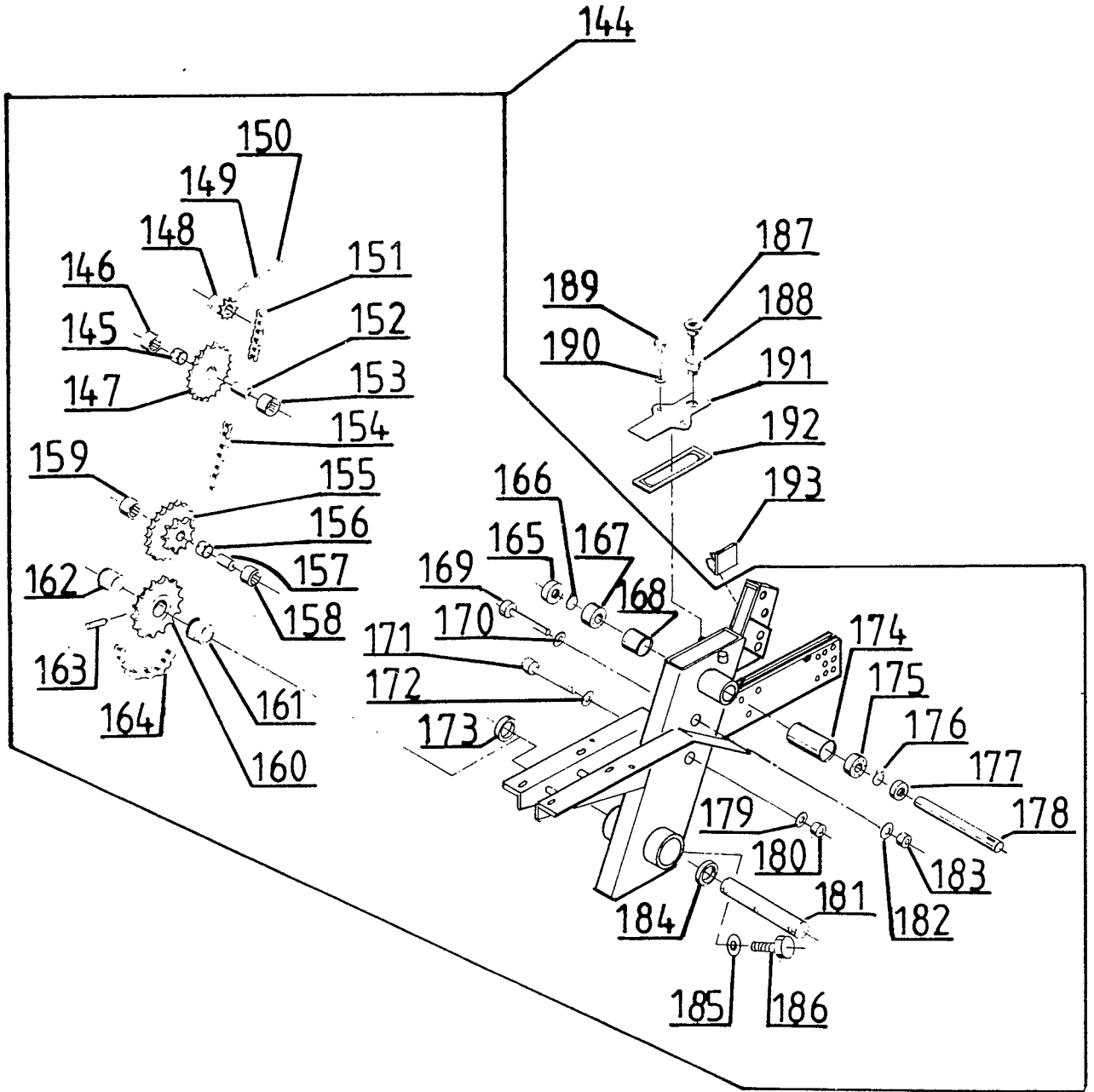


Illustration E		Kædekasse		Getriebe	Chain case	Cater de transm.
Nr.	Best.nr.	Stk	Beskrivelse DK	Bezeichnung D	Description GB	Description F
144	90000512	1	Kædekasse kpl.	Getriebe kpl.	Chain case cpl.	Carter d.transmis.
145	90000342	1	Afstandsbøs	Kappe	Bushing	Entretoise
146	90201050	1	Nåleleje	Nadellager	Needle bearing	Palier à aiguilles
147	90000411	1	Kædehjul	Kettenrad	Chain wheel	Roue à chaîne
148	90000428	1	Kædehjul	Welle m. Kettenr.	Chain wheel	Arbre de roue
149	90104478	1	Rørstift, udenv.	Spannstift	Pin, inner	Vis de serrage
150	90104430	1	Rørstift, indenv.	Spannstift	Pin, outer	Vis de serrage
151	90000460	1	Øverste kæde	Kette	Upper chain	Chaîne
152	90000033	1	Afstandsbøs	Welle	Bush.f.need.bear.	Arbre
153	90201050	1	Nåleleje	Nadellager	Needle bearing	Palier à aiguilles
154	90000461	1	Mellemste kæde	Kette	Middel chain	Chaîne
155	90000031	1	Mellem. kædehjul	Kettenrad	Dbl. chain wheel	Roue à chaîne
156	90000432	1	Afstandsbøs	Buchse	Bushing	Entretoise
157	90000033	1	Atstandsbøsning	Welle	Bush.f.need.bear.	Arbre
158	90201050	1	Nåleleje	Nadellager	Needle bearing	Palier à aiguilles
159	90201050	1	Nåleleje	Nadellager	Needle bearing	Palier à aiguilles
160	90000042	1	Neder. kædehjul	Kettenrad	Gear wheel	Roue à chaîne
161	90201190	1	Nåleleje	Nadellager	Needle bearing	Palier à aiguilles
162	90201190	1	Nåleleje	Nadellager	Needle bearing	Palier à aiguilles
163	90100303	1	Pinolskrue	Schraube	Allen screw	Vis
164	90000126	1	Nederste kæde	Kette	Chain gear	Chaîne
165	90101610	1	Olietætning	Dichtring	Oil seal	Joint SPI
166	90102615	1	Seegerring	Sprengring	Circlips	Circlip
167	90200222	1	Kugleleje	Kugellager	Ball bearing	Roulem. à billes
168	90000048	1	Afstandsring	Buchse	Bushing, short	Entretoise
169	90100218	1	6 kt. skrue	Schraube	Bolt	Vis
170	90102310	1	Planskive	Scheibe	Washer	Rondelle
171	90100218	1	6 kt. skrue	Schraube	Bolt	Vis
172	90102310	1	Planskive	Dichtring	Oil seal	Joint SPI
173	90101620	1	Olietætning	Scheibe	Washer	Rondelle
174	90000049	1	Afstandsbøs	Buchse	Bushing, long	Entretoise
175	90200222	1	Kugleleje	Kugellager	Ball bearing	Roulem. à billes
176	90102615	1	Seegerring	Sprengring	Circlips	Circlip
177	90101610	1	Olietætning	Dichtring	Oil seal	Joint SPI
178	90000406	1	Indgangsaksel kpl	Welle m. Kettenr.	Axel w.gearwheel	Arbre de roue
179	90102310	1	Planskive	Scheibe	Washer	Rondelle
180	90100692	1	Låsemøtrik	Mutter	Lock nut	Ecrou
181	90000045	1	Udgangsaksel	Welle	Axel	Arbre
182	90102310	1	Planskive	Scheibe	Washer	Rondelle
183	90100692	1	Låsemøtrik	Mutter	Lock nut	Ecrou
184	90101620	1	Olietætning	Dichtring	Oil seal	Joint SPI
185	90000046	1	Pakning f. prop	Dichtring	Gasket f.drain p.	Joint de carter
186	90000047	1	Bundprop	Bolzen	Drain plug	Vis
187	90000323	1	Påfyldningsprop	Stopfen	Plug	Bouchon
188	90000324	1	Bøs for prop	Buchse	Bushing	Entretoise
189	90102729	2	Sætskrue	Schraube	Screw	Vis
190	90102195	2	Låseskive	Federscheibe	Lock washer	Rondelle frein
191	90000064	1	Dæksel	Abdeckblech	Cover f.chain cas.	Couver. de carter
192	90000424	1	Olieskraber	Dichtung	Gasket f.chain ca.	Joint de carter
193	90307717	1	Bøjle	Bügel	Adhesive clamp	Cercle

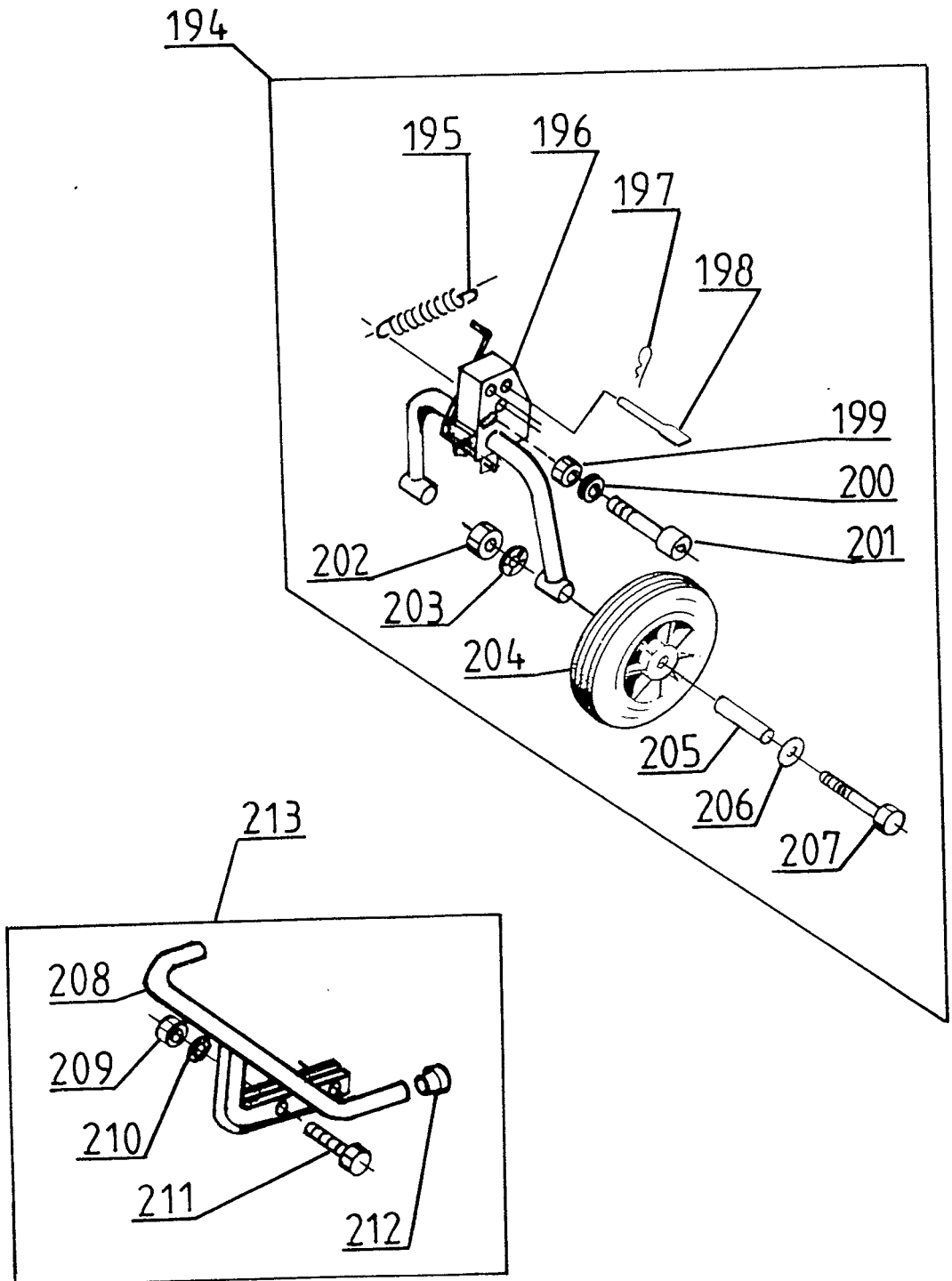


Illustration F		Støttehjul		Stützrad	Support wheel	Roue de support
Nr.	Best.nr.	Stk	Beskrivelse DK	Bezeichnung D	Description GB	Description F
194	90000456	1	Hjulbøjle kpl.	Stützrad kpl.	Support wheel cpl	Roue d. supp. cpl
195	90000457	1	Trækfjeder	Feder	Spring	Ressort
196	90000362	1	Hjulbøjle m.lås	Radgabe	Wheel fork	Rouage
197	90000057	3	Split	Federstecker	Cotter pin	Goupille
198	90000056	3	Splitbolt	Bolzen	Cotter bolt	Boulon à goupille
199	90100692	1	Låsemøtrik	Mutter	Lock nut	Ecrou
200	90102310	1	Planskive	Scheibe	Washer	Rondelle
201	90100375	1	Pasbolt	Schraube	Fitted bolt	Vis
202	90100636	2	Jernmøtrik	Mutter	Nut	Ecrou
203	90102202	2	Låseskive	Federscheibe	Lock washer	Rondelle frein
204	90304200	2	Støttehjul	Stützrad	Support wheel	Roue de support
205	90000051	2	Bøs f. hjul	Buchse	Bushing	Entretoise
206	90102314	2	Planskive	Scheibe	Washer	Rondelle
207	90100973	2	Maskinbolt	Schraube	Machine bolt	Vis
208	90000089	1	Kofanger	Stoßstange	Bumper	Pare-chocs
209	90100662	2	Møtrik	Mutter	Nut	Ecrou
210	90102198	2	Låseskive	Federscheibe	Lock washer	Rondelle frein
211	90102918	2	Stålbolt	Schraube	Bolt	Vis
212	90307715	2	Prop f. kofanger	Stopfen	Plug for bumper	Tampon du tube
213	91134000	1	Kofanger kpl.	Stoßstange kpl.	Bumper cpl.	Pare-chocs cpl.

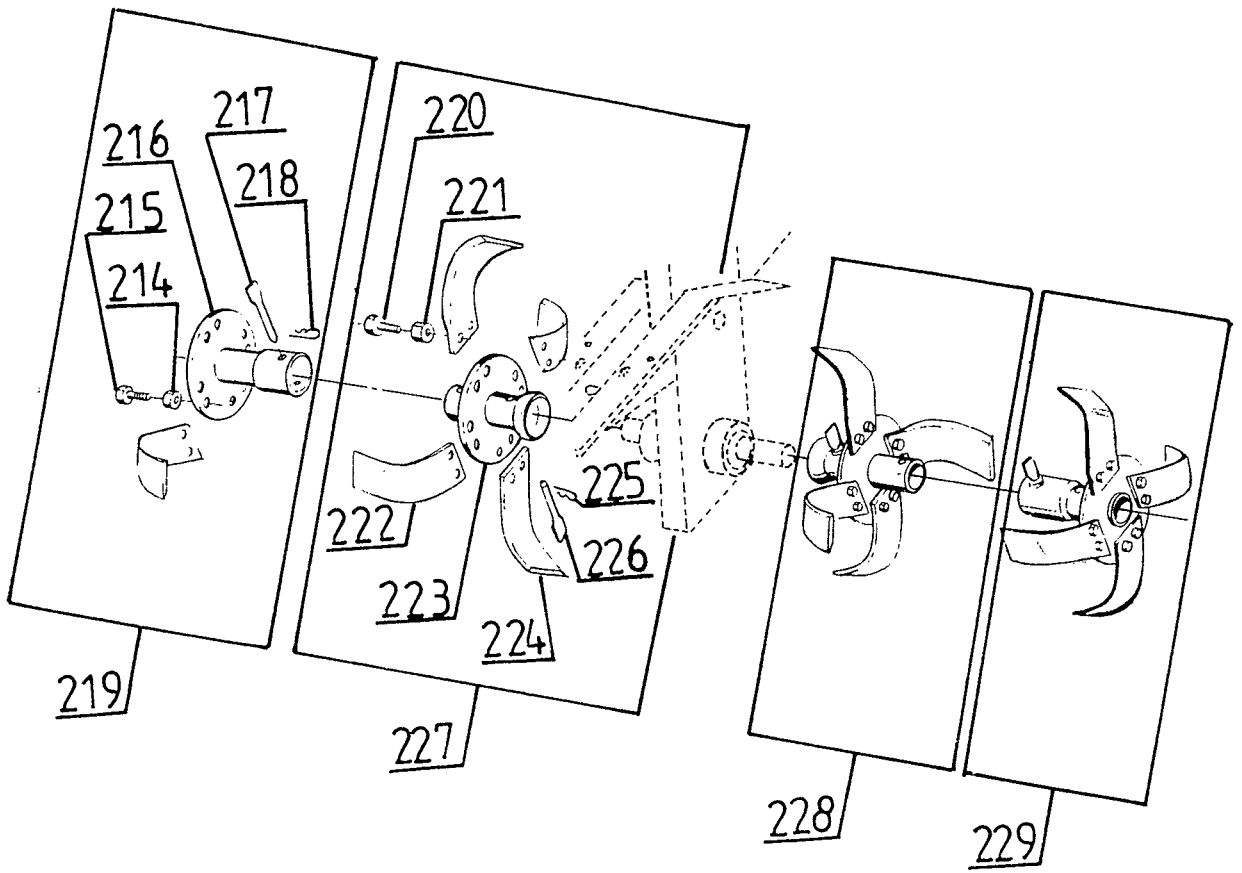


Illustration G		Fræserknive		Hacksatz	Set of rotors	Jeu de fraises cpl
Nr.	Best.nr.	Stk	Beskrivelse DK	Bezeichnung D	Description GB	Description F
214	90100721	16	Møtrik	Mutter	Nut	Ecrou
215	90103908	16	Stålbolt	Schraube	Bolt	Vis
216	90000012	2	Yderknivrør	Messerrohr	Tube f.outer knife	Tube
217	90000006	2	Splitbolt	Steckbolzen	Cotter bolt	Boulon à goupille
218	90000057	2	Split	Federstecker	Cotter pin	Goupille
219	90000094	1	Hj.yderkniv kpl.	Hackmesser kpl.	Outer rotor cpl.	Ens. fraise dr.
220	90103908	16	Stålbolt	Schraube	Bolt	Vis
221	90100721	16	Møtrik	Mutter	Nut	Ecrou
222	90000214	8	Højre knivblad	Hackmesser rec.	Knife, right	Fraises droite
223	90000010	2	Knivrotor	Messerrohr	Tube f.inner knife	Tube
224	90000215	8	Venstre knivblad	Hackmesser links	Knife left	Fraise gauche
225	90000057	2	Split	Federstecker	Cotter pin	Goupille
226	90000006	2	Splitbolt	Steckbolzen	Cotter bolt	Boulon à goupille
227	90000095	1	Hj.inderkniv kpl.	Hackmesser rec.	Inner rotor cpl.	Ens. fraise dr.cpl.
228	90000092	1	Ven.inderkniv kpl.	Hackmesser links	Inner rotor cpl.	Ens. fraise ga.cpl.
229	90000093	1	Ven.yderkniv kpl.	Hackmesser links	Outer rotor cpl.	Ens. fraise ga.cpl.