

Illustration A		Motor / Strammerulle	Motortyp / Spannrolle	Engine / Belt tightener	Moteur / Tendeur de courroie	
Nr.	Best.nr.	Stk	Beskrivelse DK	Bezeichnung D	Description GB	Description F
1	90102722	2	Sætskrue	Schraube	Screw	Vis
2	90102195	2	Stjerneskiye	Federscheibe	Lock washer	Rondelle frein
3	90001501	1	Udstødningsgitter	Auspuffschutz	Protection sheet	Ecrou protecteur
4	G200	1	Honda G200	Honda	Honda G200	Honda G200
5	90628459	1	Label	G200Aufkleber	Warning label	Moteur marque
6	90100662	4	Stålmøtrik	Mutter	Nut	Ecrou
7	90102198	4	Låseskiye	Federscheibe	Lock washer	Rondelle frein
8	90102310	4	Planskiye	Planscheibe	Washer	Rondelle
9	90102916	4	Stålbolt	Schraube	Screw	Vis
10	90122401	1	Skrue	Schraube	Screw	Vis
11	90001540	1	Bakplade m. arm	Platte mit arm	Fitting plate rev.	Cons de marche
12	90180950	1	Flangemøtrik	Flansch mutter	Flanged nut	Vis à bride
13	90001526	1	Remstyr	Halter	Guide forbelt	Comm. pour curr.
14	92500006	1	Returfjeder	Feder	Returnspring	Ressort
15	90102198	1	Låseskiye	Federscheibe	Lock washer	Rondelle frein
16	90103890	1	Stålbolt	Schraube	Screw	Vis
17	90102060	1	Feder	Passfeder	Key	Clavette
18	90001506	1	Bakremskive	Keilriemscheibe	Pulley reverse	Poulie reciproque
19	90102198	1	Låseskiye	Federscheibe	Lock washer	Rondelle frein
20	90103890	1	Stålbolt	Schraube	Screw	Vis
21	90100068	1	Bræddebolt	Bræddebolt	Screw	Vis
22	90000091	1	Beslag for skærm	Beslag for skærm	Cons. f. prot.sheet	Console
23	90102310	1	Planskiye	Planskiye	Washer	Rondelle
24	90102195	1	Låseskiye	Federscheibe	Lock washer	Rondelle frein
25	90100661	1	Stålmøtrik	Mutter	Nut	Ecrou
26	90102310	1	Planskiye	Planscheibe	Washer	Rondelle
27	90102198	1	Låseskiye	Federscheibe	Lock washer	Rondelle frein
28	90102741	1	Stålbolt	Schraube	Screw	Vis
29	90102913	1	Stålbolt	Schraube	Screw	Vis
30	90001504	1	Arm 1	Konsole 1	Console 1	Console 1
31	90001522	1	Afstandsboes	Buchse	Bushing	Entretoise
32	90307779	1	Strammerulle	Spanrolle	Idle pulley	Tendeur de cour
33	90102198	1	Låseskiye	Federscheibe	Lock washer	Rondelle frein
34	90100662	1	Stålmøtrik	Mutter	Nut	Ecrou
35	90102508	1	Seegering	Sprengring	Circlips	Circlip
36	90001520	1	Arm 2	Konsole 2	Console 2	Console 2
37	90102508	1	Seegering	Sprengring	Circlips	Circlip
38	90000486	1	Motorremskive	Keilriemscheibe	Pulley for engine	Poulie pour monte
39	90001544	1	Skive	Scheibe	Washer	Rondelle
40	90102198	1	Låseskiye	Federscheibe	Lock washer	Rondelle frein
41	90103894	1	Stålbolt	Schraube	Screw	Vis
42	90100662	1	Stålmøtrik	Mutter	Nut	Ecrou
43	90102198	1	Låseskiye	Federscheibe	Lock washer	Rondelle frein
44	90001507	1	Afstandsboes	Buchse	Bushing	Entretoise
45	90307779	1	Strammerulle	Spanrolle	Idle pulley	Tendeur de cour
46	90102912	1	Stålbolt	Schraube	Screw	Vis
47	90111557	1	Møtrik	Mutter	Nut	Ecrou
48	92500036	1	Spec. skive	Scheibe	Washer	Rondelle
49	90001510	1	Fjeder for fremarm	Feder	Spring	Ressort
50	90120100	1	Afstandsskiye	Abstandscheibe	Washer	Rondelle
51	90307746	1	Smal strammerulle	Spanrolle	Idle pulley	Tendeur de cour
52	90001530	1	Afstandsboes	Buchse	Bushing	Entretoise
53	90001542	1	Fremarm	Konsole	Console	Console
54	92500036	1	Planskiye	Planscheibe	Washer	Rondelle
55	90102945	1	Kontramøtrik	Kontermutter	Nut	Ecrou
56	90102486	1	Seegering	Sprengring	Circlips	Circlip
57	90001546	1	Bakplade kpl.	Platte kpl.	Fitting plate cpl.	Cons. d. mar. cpl.

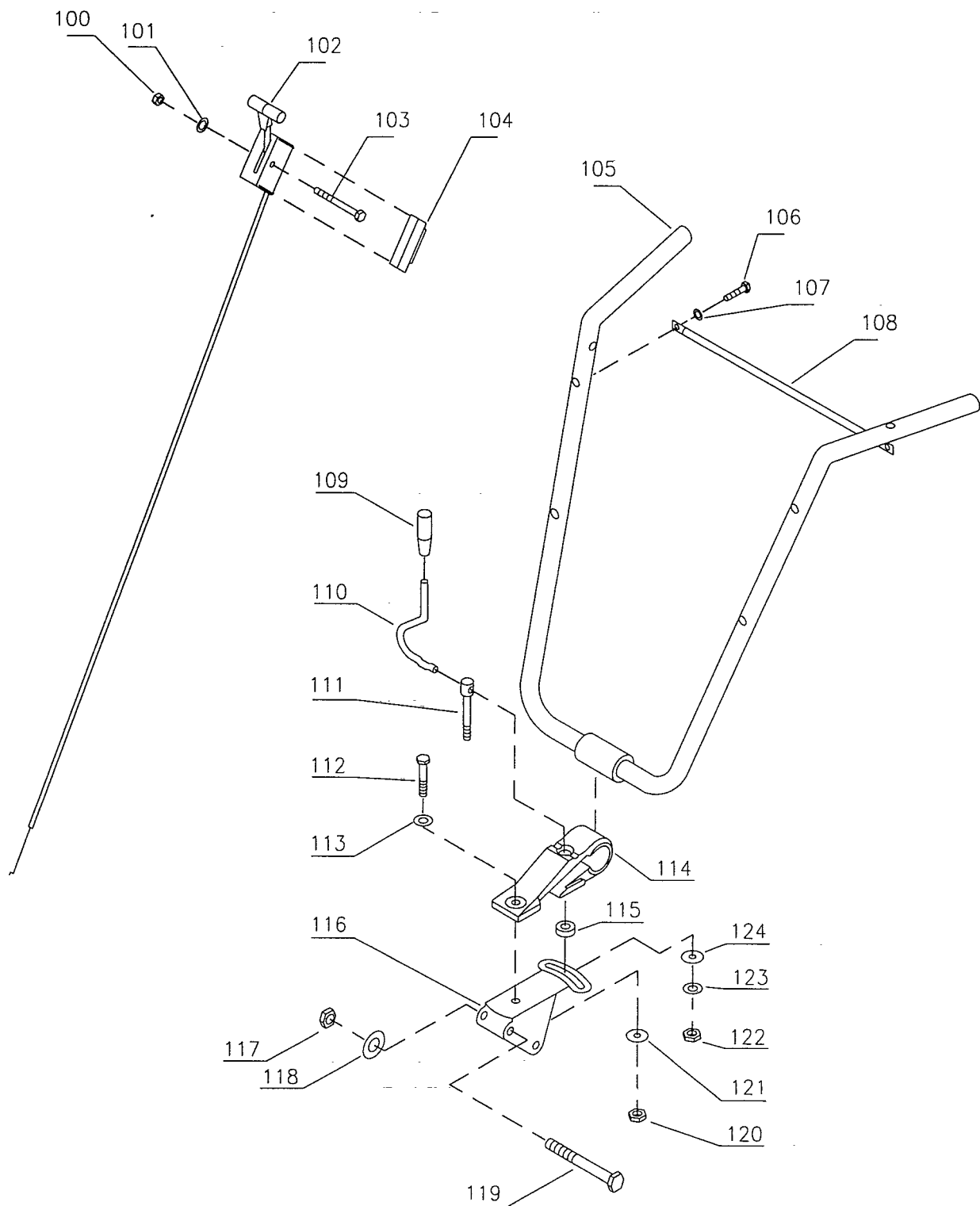


Illustration B		Styr		Lenkholm	Handlebar	Barre gauche
Nr.	Best.nr.	Stk	Beskrivelse DK	Bezeichnung D	Description GB	Descriptrin F
100	90100571	1	Topmøtrik	Mutter	Nut	Ecroc
101	90102192	1	Låseskive	Federscheibe	Lock washer	Rondelle frein
102	90307002	1	Gaskabel	Gaszug kpl.	Throttle control	Manette à gaz
103	90102873	1	Stålbolt	Schraube	Screw	Vis
104	90307741	1	Plastikkappe	Plastikkappe	Plastic cover	Plaque d. protec
105	90000970	1	Styr - gul	Lenkholm - Gelb	Handlebar,yellow	Poignee - jaune
106	90102729	2	Sætskrue	Schraube	Screw	Vis
107	90102195	2	Låseskive	Federscheibe	Washer	Rondelle
108	90000913	1	Stang for styr	Ackse	Rod for handlebar	Barre
109	90307351	1	Skumgreb	Plastgriff	Grip	Poignee
110	90000090	1	Låsegreb	Hebel	Level	Gros levier
111	90001212	1	Bolt for greb	Schraube für Griff	Screw for level	Vis
112	90102942	1	Stålbolt	Schraube	Screw	Vis
113	90102311	1	Planskive	Planscheibe	Washer	Rondelle
114	90000906	1	Styrholder - gul	Holmhalter -Gelb	Handle - yellow	Poignee - jaune
115	90328100	1	Styr for bolt	Plastiksteuer	Plastic for bolt	Plaque á vis
116	90000916	1	Styrholder - gul	Holmhalter- Gelb	Bracket - yellow	Poignee - jaune
117	90100663	2	Låsemøtrik	Mutter	Nut	Ecrou
118	90102199	2	Låseskive	Federscheibe	Lock washer	Rondelle frein
119	90102946	2	Stålbolt	Schraube	Screw	Vis
120	90100663	1	Låsemøtrik	Federscheibe	Lock washer	Rondelle frein
121	90102311	1	Planskive	Planscheibe	Washer	Rondelle
122	90100694	1	Låsemøtrik	Mutter	Nut	Ecrou
123	90120075	1	Tallerkenskive	Scheibe	Washer	Rondelle
124	90121012	1	Facetskive	Scheibe	Washer	Rondelle

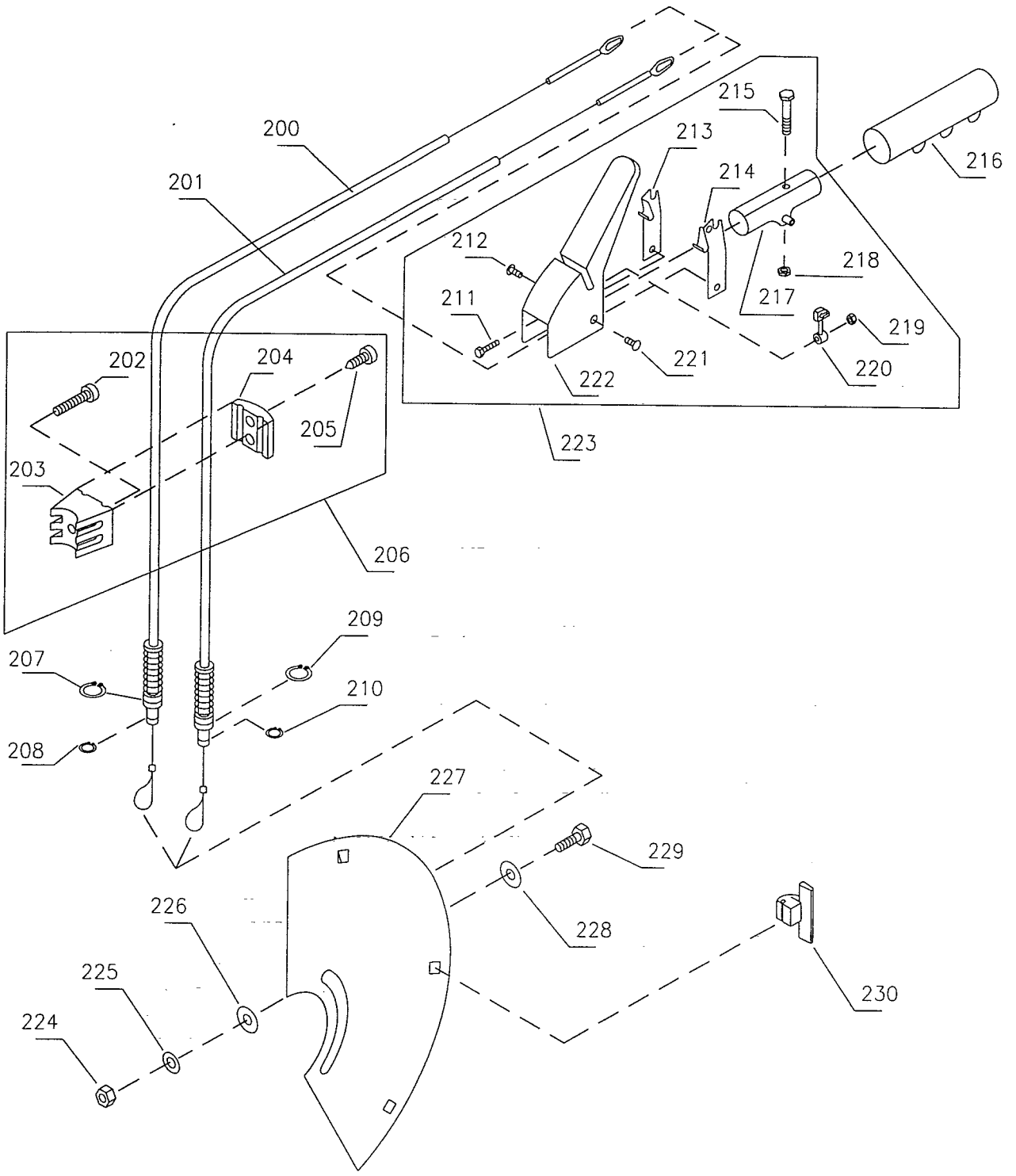


Illustration C		Koblingsgreb		Kupplungsgriff	Clutch handle	Poignee d'em-brayage
Nr.	Best.nr.	Stk	Beskrivelse DK	Bezeichnung D	Description GB	Description F
200	90000515	1	Fremkabel	Kupplungsseil VO	Clutch cable, for.	Cable d'embray
201	90000515	1	Fremkabel	Kupplungsseil VO	Clutch cable, for.	Cable d'embray
202	90100233	1	6. kt. skrue	Schraube	Screw	Vis
203	90307727	1	Bagplade	Platte	Rear plate	Tranche
204	90307726	1	Forplade	Platte	Front plate	Tranche
205	90122400	2	Torx skrue	Torx Schraube	Torx screw	Torx vis
206	90307700	1	Kabelholder kpl.	Kabelhalter Kpl.	Cable block cpl.	Casse de cable
207	90102486	1	Seegering	Sprengring	Circlips	Circlip
208	90102480	1	Seegering	Sprengring	Circlips	Circlip
209	90102486	1	Seegering	Sprengring	Circlips	Circlip
210	90102480	1	Seegering	Sprengring	Circlips	Circlip
211	90102728	1	Sætskrue	Schraube	Screw	Vis
212	90122402	1	Skrue	Schraube	Flanged screw	Vis
213	90307728	1	Pal, højre	Sperrhacken R.	Catch right	Cliquet droite
214	90307729	1	Pal, venstre	Sperrhacken L.	Catch left	Cliquet gauche
215	90102889	1	Stålbolt	Schraube	Screw	Vis
216	90307352	2	Skumgreb	Griff	Plast grip	Poignee
217	90307732	1	Holder	Halterung	Bracket	Support
218	90100691	1	Låsemøtrik	Mutter	Nut	Ecrou
219	90100691	1	Låsemøtrik	Mutter	Nut	Ecrou
220	90307724	1	Omskifter	Hebel	Handle	Lévier
221	90122402	1	Skrue	Schraube	Screw	Vis
222	90307743	1	Koblingsgreb	Kupplungsgriff	Clutch handle	Poignee
223	90000440	1	Koblingsgreb, kpl.	Kupplungsgriff Kpl	Clutch handle cpl.	Poignee cpl.
224	90100661	2	Møtrik	Mutter	Nut	Ecrou
225	90102195	2	Låseskive	Federscheibe	Lock washer	Rondelle frein
226	90102309	2	Planskive	Planscheibe	Washer	Rondelle
227	90000955	1	Bagskærm - gul	Abdeckung -Gelb	Rear sh. - yellow	Plaque - jaune
228	90102309	2	Planskive	Planscheibe	Washer	Rondelle
229	90102726	2	Sætskrue	Scheibe	Screw	Vis
230	90307703	3	Holder for skærm	Halterung	Bracket	Support

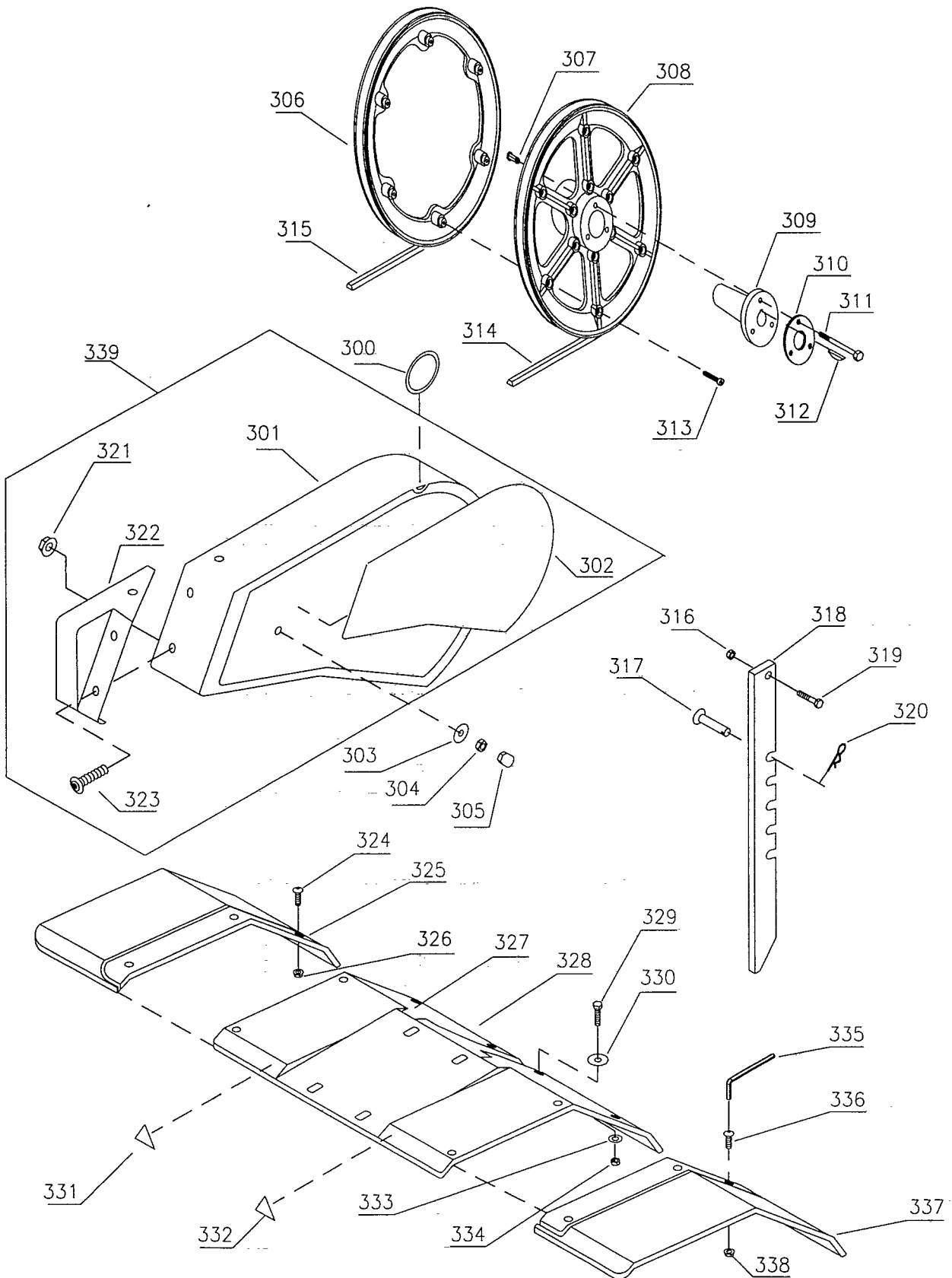


Illustration D		Remskive		Keilriemenscheibe	Pulley	Poulie
Nr.	Best.nr.	Stk	Beskrivelse DK	Bezeichnung D	Description GB	Description F
300	90307704	2	Strop for skærm	Stropfen	Strap	Tampon
301	90307754	1	Plastsideskærm	Keilriemenschutz	Protection sheet	Plaque de prot.
302	90628151	1	TEXAS Label	TEXAS Aufkleber	TEXAS label	TEXAS marque
303	90102309	1	Planskive	Planscheibe	Washer	Rondelle
304	90180951	1	Flangemøtrik	Mutter	Nut	Ecrou
305	90307716	1	Møtrikbeskytter	Stropfen	Hood	Tampon
306	90307776	1	Sidehjul	Seitenrad	Side wheel	Roue latérale
307	90111600	3	Blindnitte møtrik	Mutter	Nut	Ecrou
308	90307764	1	Hovedhjul	Antriebsrad	Ground wheel	Roue principale
309	90307762	1	Konus	Kegel	Cone	Cône
310	90121040	1	Skive	Scheibe	Washer	Rondelle
311	90102876	3	Stålbolt	Schraube.	Bolt	Vis
312	90101267	1	Woodruffkile	Passfeder	Key	Clavette
313	90122400	6	Skrue	Schraube	Screw	Vis
314	90300212	1	Fremrem	Keilriemen, Vorw.	V-belt, forward	Courroie
315	90308710	1	Bakrem	Keilriemen, Rück	V-belt, reverse	Courroie
316	90100662	1	Stålmøtrik	Mutter	Nut	Ecrou
317	90000058	1	Splitbolt	Steckbolzen	Cotter bolt	Boulon à goupille
318	90000948	1	Jordspyd	Bremssporn	Depth skid	Chevetre
319	90102743	1	Sætskrue	Schraube	Screw	Vis
320	90000057	1	Split	Federsplint	Cotter pin	Goupille
321	90180950	3	Flangemøtrik	Mutter	Nut	Ecrou
322	90307800	1	Plastskærm	Keilriemenschutz	Protection sheet	Plaque de prot.
323	90122401	3	Skrue	Schraube.	Screw	Vis
324	90122401	3	Flangeskrue	Schraube	Screw	Vis
325	90307707	1	Yderskærm, H.	Schutzdach, R.	Guard, right	Plaque prot. G.
326	90180950	3	Flangemøtrik	Mutter	Nut	Vis
327	90000950	1	Knivskærm - gul	Schutzdach Gelb	Sheet - yellow	Plaque - jaune
328	90628459	1	Label	Aufkleber	Label	Marque
329	90102726	2	Sætskrue	Schraube	Screw	Vis
330	90102309	2	Planskive	Planscheibe	Washer	Rondelle
331	90628569	1	Advarsels label	Warndreieck Kle.	Warning label	Attention marque
332	90628569	1	Advarsels label	Warndreieck Kle.	Warning label	Attention marque
333	90102195	2	Låseskive	Federscheibe	Lock washer	Rondelle frein
334	90100661	2	Stålmøtrik	Mutter	Nut	Vis
335	90122618	1	Torx nøgle	Torx Schlüssel	Torx spanner	Clef à vis - Torx
336	90122401	3	Flangeskrue	Schraube	Screw	Vis
337	90307708	1	Yderskærm, V.	Schutzdach, L.	Guard, left	Plaque prot. D.
338	90180950	3	Flangemøtrik	Mutter	Nut	Vis
339	90307802	1	Sideskærm kpl.	Keilriem. sch. Kpl.	Protectionsh. Cpl.	Plaque de prot cpl.



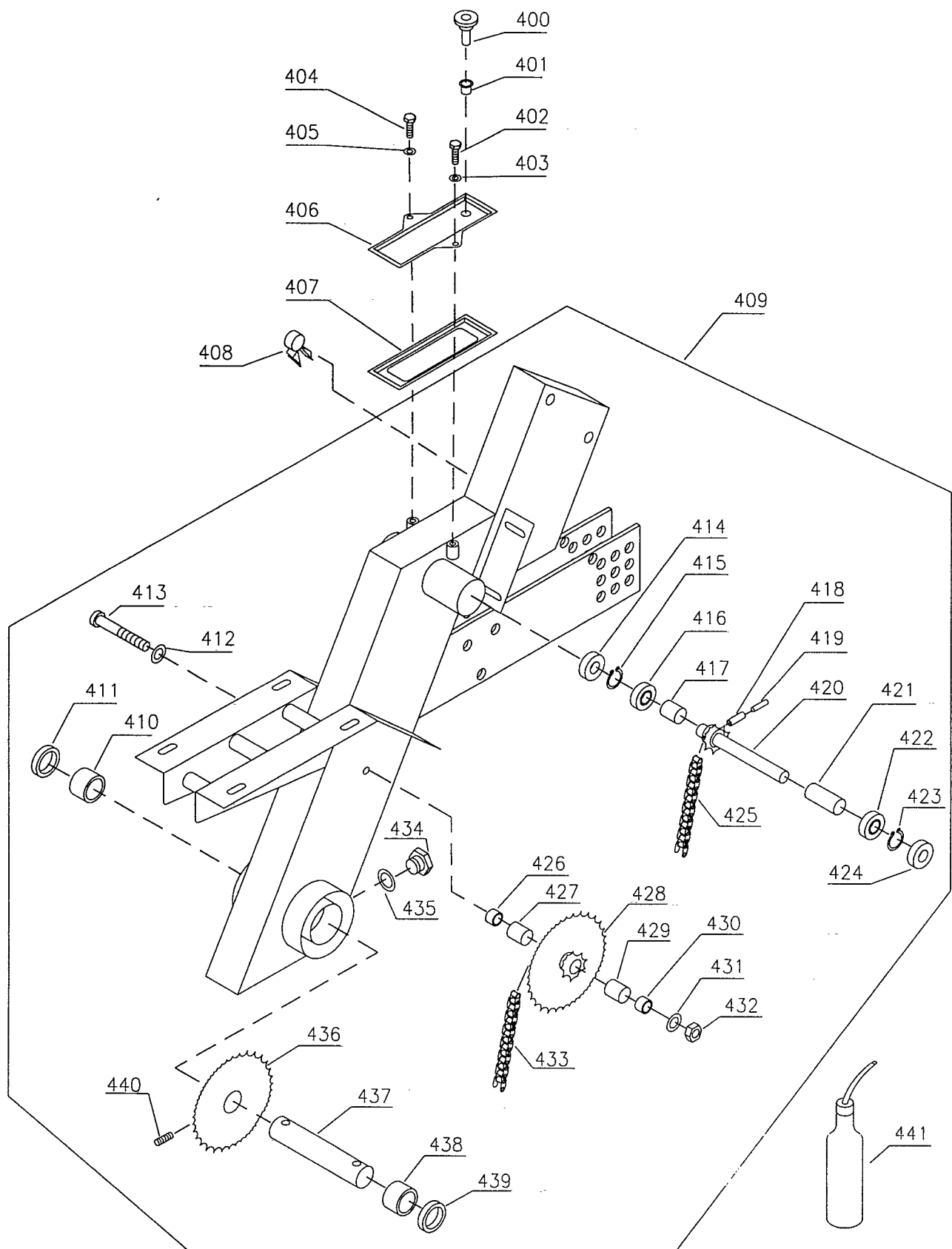


Illustration E		Kædekasse		Getriebe	Chain case	Cater de trans- mission
Nr.	Best nr.	Stk	Beskrivelse DK	Bezeichnung D	Description GB	Description F
400	90000323	1	Plastprop	Stopfen	Plug	hon
401	90000324	1	Bøsning for prop	Buchse	Bushing for plug	Entroise
402	90102729	1	Sætskrue	Schraube	Screw	Vis
403	90102195	1	Låseskive	Federscheibe	Lock washer	Rondelle frein
404	90102729	1	Sætskrue	Schraube	Screw	Vis
405	90102195	1	Låseskive	Federscheibe	Lock Washer	Rondelle frein
406	90000064	1	Dæksel	Abdeckung	Cover for case	Couverc. de cater
407	90000424	1	Pakning	Dichtung	Gasket for case	Joint de cater
408	90307690	1	Kabelholder	Seilhalter	Cabelholder	Cercle
409	90000941	1	Kædek. kpl. - gul	Kettenk. Kpl. Gelb	Chain c.cpl yellow	Cater T.cpl. jaune
410	90201190	1	Nåleleje	Nadellager	Needle bearing	Palier à aiguilles
411	90101620	1	Olietætningsring	Dichtungsring	Oil seal	Joint SPI
412	90102310	1	Planskive	Planscheibe	Washer	Rondelle
413	90100220	1	6. kant skrue	Schraube	Screw	Vis
414	90101610	1	Olietætningsring	Dichtungsring	Oil seal	Joint SPI
415	90102615	1	Seegering	Sprengring	Circlips	Circlip
416	90200222	1	Kugleleje	Kugellager	Ball bearing	Roulem. à billes
417	90000048	1	Afstandsøs	Buchse	Bushing	Entretoise
418	90104480	1	Rørstift	Spannstift	Pin	Vis de serrage
419	90104430	1	Rørstift	Spannstift	Pin	Vis de serrage
420	90000021	1	Indgangsaksel kpl	Welle Kpl.	Shaft cpl.	Arbre de roue
421	90000049	1	Afstandsøs	Buchse	Bushing	Entretoise
422	90200222	1	Kugleleje	Kugellager	Ball bearing	Roulem. à billes
423	90102615	1	Seegering	Sprengring	Circlips	Circlip
424	90101610	1	Olietætningsring	Dichtungsring	Oil seal	Joint SPI
425	90000125	1	Øverste kæde	Kette	Chain	Chaine
426	90201050	1	Nåleleje	Nadellager	Needle bearing	Palier à aiguilles
427	90000433	1	Afstandsøs	Buchse	Bushing	Entretoise
428	90000032	1	Kædehjul	Kettenrad	Chain wheel	Roue à chaine
429	90000033	1	Afstandsøs	Buchse	Bushing	Entretoise
430	90201050	1	Nåleleje	Nadellager	Needle bearing	Palier à aiguilles
431	90102309	1	Planskive	Planscheibe	Washer	Rondelle
432	90100692	1	Stålmøtrik	Mutter	Lock not	Ecrou
433	90000126	1	Nederste kæde	Kette	Chain	Cahine
434	90000047	1	Bundprop	Bolzen	Draing plug	Vis
435	90000046	1	Pakning	Dichtung	Gasket for plug	Join de carter
436	90000042	1	Kædehjul	Kettenrad	Chain wheel	Roue à chaine
437	90000045	1	Udgangsaksel	Welle	Shaft	Arbre
438	90201190	1	Nåleleje	Nadellager	Needle bearing	Palier à aiguilles
439	90101620	1	Olietætningsring	Dichtungsring	Oil seal	Joint SPI
440	90100303	1	Pinolskrue	Schraube	Screw	Vis
441	90306504	1	Multifak EPOO 0,5l	Multifak EPOO 0,5l	Multifak EPOO 0,5l	Multifak EPOO 0,5l

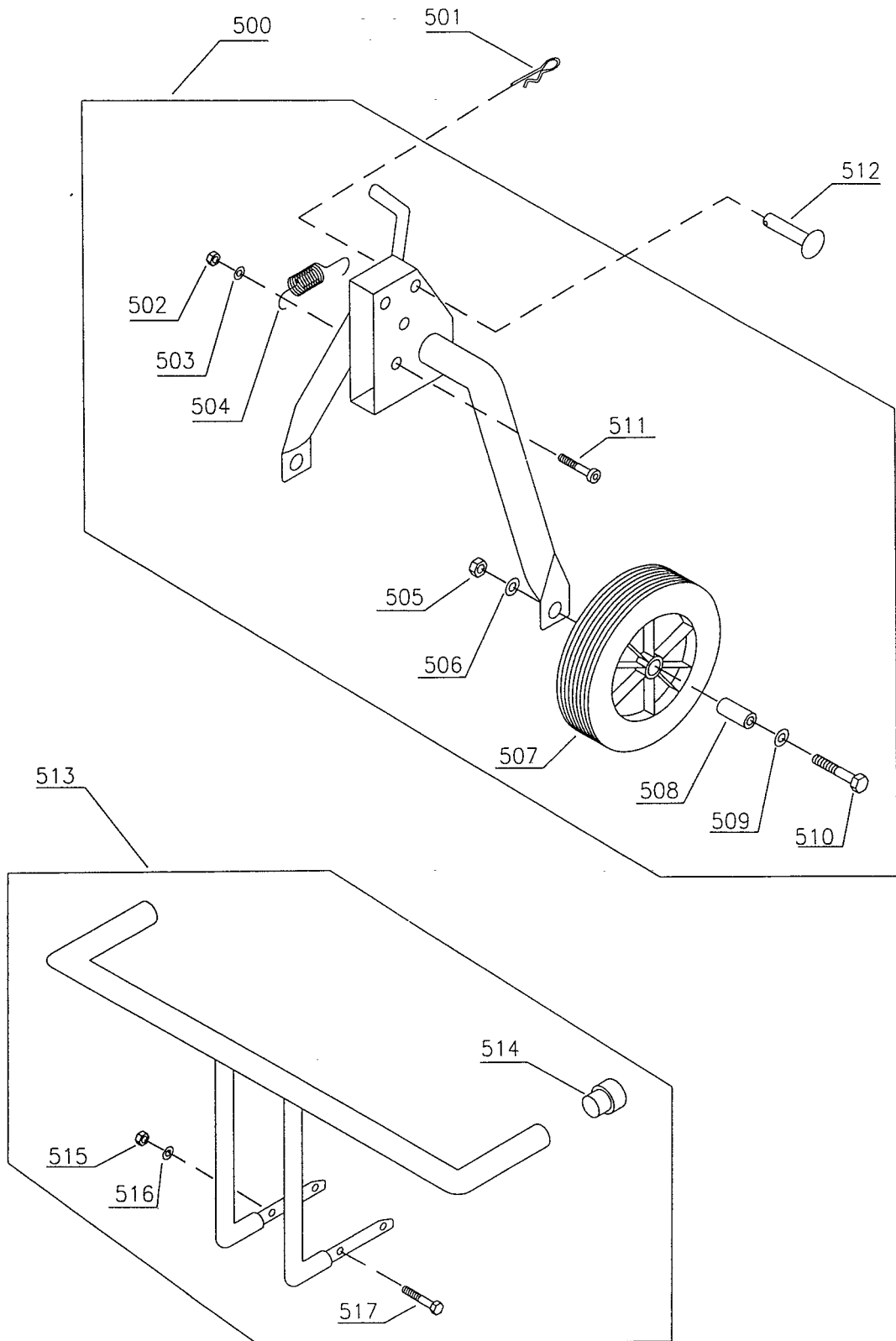


Illustration F		Støttehjul		Stützrad	Support wheel	Roue de support
Nr.	Best.nr.	Stk	Beskrivelse DK	Bezeichnung D	Description GB	Description F
500	90000456	1	Hjulbøjle kpl.	Radgabel Kpl.	Support wheel cpl	Roue de sup. cpl
501	90000057	3	Split	Federstecker	Cotter pin	Goupille
502	90100692	1	Låsemøtrik	Mutter	Lock nut	Ecrou
503	90102310	1	Planskive	Planscheibe	Washer	Rondelle
504	90000457	1	Fjeder for lås	Feder	Spring	Ressort
505	90100666	2	Stålmøtrik	Mutter	Nut	Ecrou
506	90102202	2	Låseskive	Federscheibe	Lock washer	Rondelle frein
507	90304200	2	Støttehjul	Stützrad	Support wheel	Roue de support
508	90000051	2	Hjulbøs	Buchse	Bushing	Entretoise
509	90102314	2	Planskive	Planscheibe	Washer	Rondelle
510	90100973	2	Stålbolt	Schraube	Screw	Vis
511	90100375	3	6.kt. skrue	Schraube	Screw	Vis
512	90000056	3	Splitbolt	Bolzen	Cotter bolt	Boulon à goupille
513	91134000100	1	Kofanger kpl.	Stossstange Kpl.	Bumper cpl.	Pare-chocs cpl.
514	90307715	2	Plastprop	Stopfen	Plug for bumper	Tampon de tupe
515	90100662	2	Stålmøtrik	Mutter	Nut	Ecrou
516	90102198	2	Låseskive	Federscheibe	Lock washer	Rondelle frein
517	90102918	2	Stålbolt	Schraube	Screw	Vis

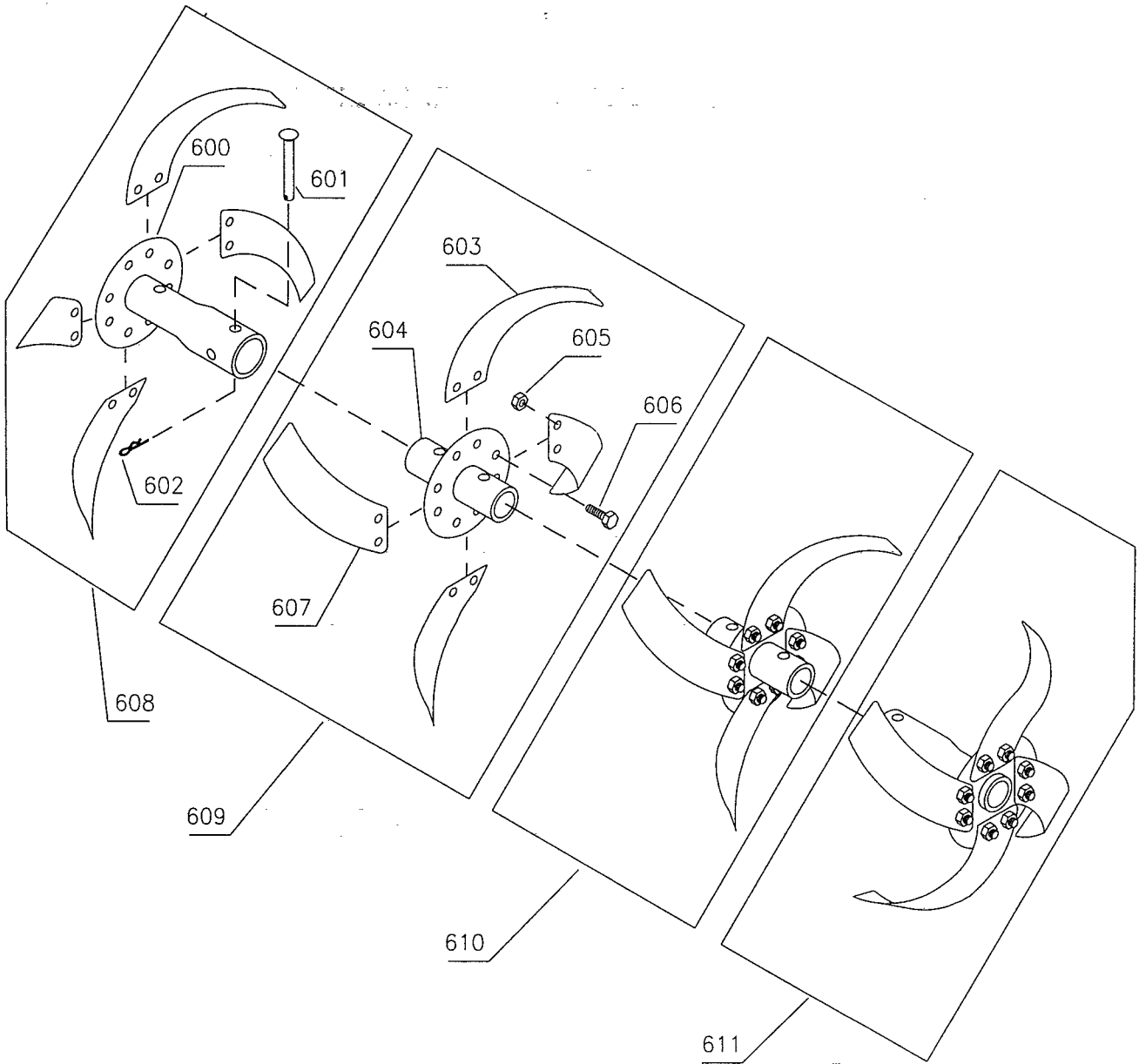


Illustration G		Fræserkniive		Hacksatz	Set of rotors	Jeu cpl.de fraises
Nr.	Best.nr.	Stk	Beskrivelse DK	Bezeichnung D	Description GB	Description F
600	90000012	2	Yderknivrør	Messerrohr aus.	Tube - outer	Tupe
601	90000007	4	Splitbolt	Steckbolzen	Cotter bolt	Goupille
602	90000057	4	Split	Federstecker	Cotter pin	Goupille
603	90000215	8	Knivblad, venstre	Hackmesser L.	Knife left	Fraise gauche
604	90000010	2	Inderknivrør	Messerrohr inn.	Tube inner	Tupe
605	90100721	32	Møtrik	Mutter	Nut	Ecrou
606	90103908	32	Stålbolt	Bolzen	Bolt	Vis
607	90000214	8	Knivblad, højre	Hackmesser R.	Knife right	Fraise droite
608	90000094	1	Høj. yderkniv kpl.	Hackstern R. Kpl.	Rotor R. cpl.	Ens. fraises D.
609	90000095	1	Høj. inderkniv kpl.	Hackstern R. Kpl.	Rotor R. cpl.	Ens. fraises D.
610	90000092	1	Ven.inderkniv kpl.	Hackstern L. Kpl.	Rotor L. cpl.	Ens. fraises G.
611	90000093	1	Ven. yderkniv kpl.	Hackstern L. Kpl.	Rotor L. cpl.	Ens. fraises G.