

Illustration A		Motor / Strammerulle	Motortyp / Spannrolle	Engine / Belt tightener	Moteur / Tendeur de courroie	
Nr.	Best.nr.	Stk	Beskrivelse DK	Bezeichnung D	Description GB	Description F
001	90102916	4	Stålbolt	Schraube	Bolt	Vis
002	90102310	4	Planskive	Scheibe	Washer	Rondelle
003	90102198	4	Låseskive	Sicher.scheibe	Lock washer	Rondelle frein
004	90100662	4	Stålmøtrik	Mutter	Nut	Ecrou
005	135292	1	B&S Motor 5 HK	B&S Motor 5 PS	B&S Engine 5 HP	Moteur 5 CV
	FA210DS	1	Kawa.Motor 5 HK	Kawa.Motor 5 PS	Kaw.Engine 5 HP	Moteur 5 CV
006	90000307	1	Strammerulle kpl.	Spannrolle kpl.	Belt tightener,cpl.	Tend.d.cour.ens.
007	90111557	1	Kontramøtrik	Mutter	Nut	Ecrou
008	90102199	1	Låseskive	Federscheibe	Lock washer	Rondelle frein
009	90000470	1	Arm for bak	Konsole	Arm for reverse	Console
010	97000060	1	Bøs	Buchse	Bushing	Entretoise
011	90000306	1	Strammerulle, bak	Spannrolle	Belt tightener,rev.	Tendeur de cour.
012	90102772	1	Sætskrue	Schraube	Screw	Vis
013	90000303	1	Fjeder f.bak arm	Feder	Spring	Ressort
014	90102311	1	Planskive	Scheibe	Washer	Rondelle
015	90102480	1	Seegerring	Sprengring	Circlips	Circlip
016	90000426	1	Bøs <i>426</i>	Buchse <i>Remstyr.</i>	Bushing	Entretoise
017	90000427	1	Remstyr	Halter	Guide for belt	Comm. p.courr.
018	90000445	1	Bakremskive	Keilriemenscheibe	Pulley, reverse	Poulie réciproque
019	90100270	2	Pinolskrue	Schraube	Allen screw	Vis
020	90101263	1	Woodruffkile	Paßfeder	Groove	Clavette
021	90000610	1	Motorremskive	Keilriemenscheibe	Pulley, forward	Poulie marche
022	90102060	1	Pasfeder	Passfeder	Groove	Clavette
023	90100283	2	Pinolskrue	Schraube	Allen screw	Vis
024	90100068	1	Bræddebolt	Schraube	Bolt	Vis
025	90000091	1	Beslag f. skærm	Konsole	Cons.f.prot.sheet	Console
026	90102310	1	Planskive	Scheibe	Washer	Rondelle
027	90102195	1	Låseskive	Federscheibe	Lock washer	Rondelle frein
028	90100661	1	Stålmøtrik	Mutter	Nut	Ecrou
029	90102198	1	Låseskive	Federscheibe	Lock washer	Rondelle frein
030	90102741	1	Sætskrue	Schraube	Screw	Vis
031	90102310	2	Planskive	Scheibe	Washer	Rondelle
032	90102198	2	Låseskive	Federscheibe	Lock washer	Rondelle frein
033	90103890	2	Sætskrue	Schraube B&S	Screw B&S	Vis B&S
	90102741	2	Sætskrue	Schraube Kawa.	Screw Kawa.	Vis Kawa.
034	90000444	1	Bakplade	Platte	Fitting plate, rev.	Cons. de marche
035	90000450	1	Bakplade kpl.	Platte kpl.	Fitt.plate,rev.cpl.	Cons.d.m. cpl.
036	90000462	1	Returfjeder	Feder	Spring	Ressort
037	90000463	1	Strammerullearm	Konsole	Arm f.belt tight.	Console
038	90102486	1	Seegerring	Sprengring	Circlips	Circlip
039	90000316	1	Afstandsboesning	Buchse	Bushing	Entretoise
040	90000315	1	Bøsning	Buchse	Bushing	Entretoise
041	90000314	1	Strammerulle	Spannrolle	Belt tightener,for.	Tendeur de cour.
042	90102199	1	Låseskive	Federscheibe	Lock washer	Rondelle frein
043	90102772	1	Sætskrue	Schraube	Screw	Vis
044	90000471	1	Strammerulle kpl.	Spannrolle, kpl.	Belt tight.,for.cpl.	Tend.d.cour.ens.
045	90122613	1	Tændrørnsøgle	Zündker.schlüssel	Sparking plug (B)	Clef de bougie
	90122610	1	Tændrørnsøgle	Zündker.schlüssel	Sparking plug (K)	Clef de bougie

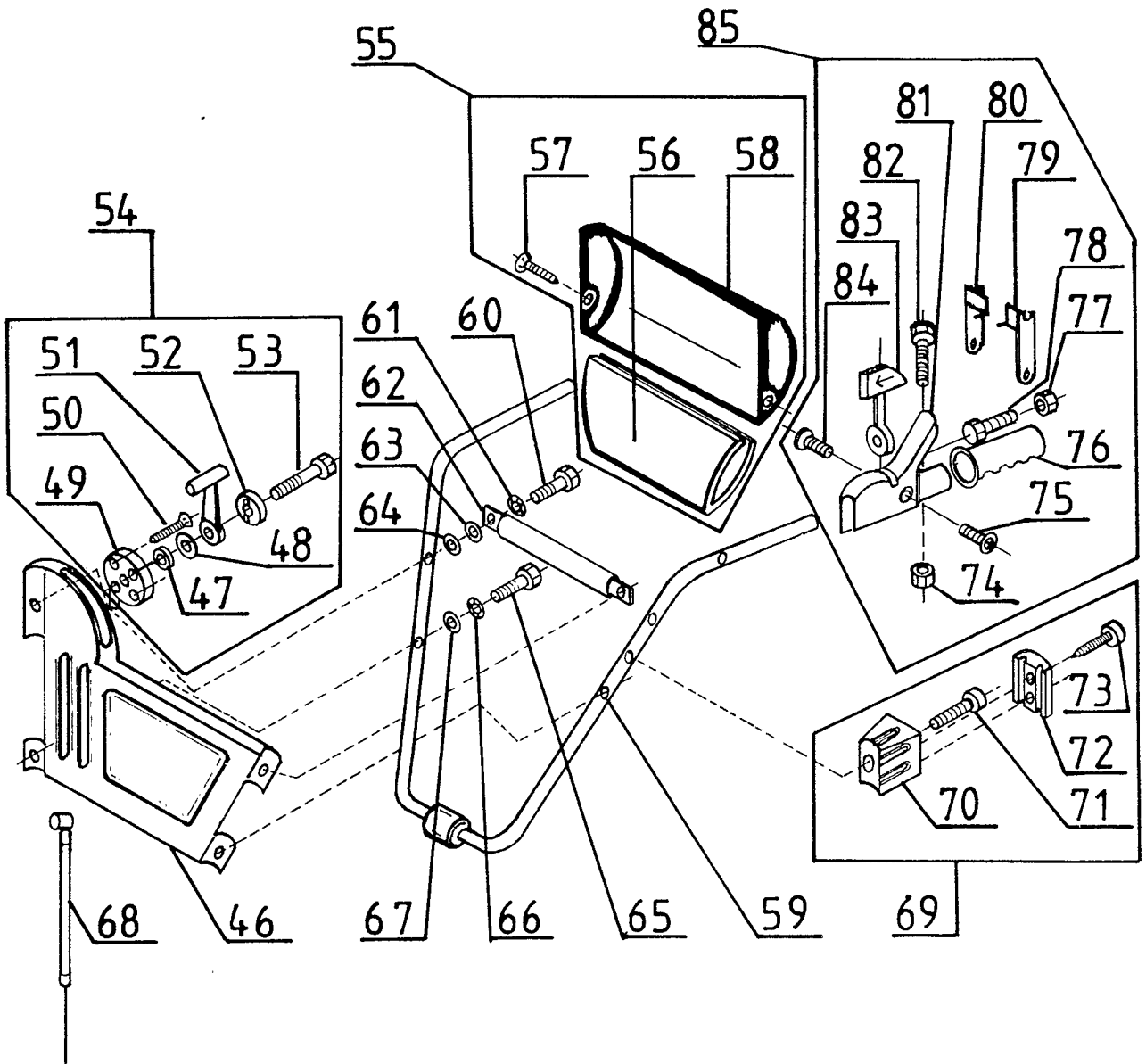


Illustration B		Styr	Lenkholm	Handlebar	Poignee	
Nr.	Best.nr.	Stk	Beskrivelse DK	Bezeichnung D	Description GB	Description F
046	90307701	1	Frontplade	Paneel	Frontplate	Plastron
047	90120105	1	Planskive	Scheibe	Washer	Rondelle
048	90121018	1	Tallerkenskive	Scheibe	Washer	Rondelle
049	90307720	1	Plade f. gasgreb	Platte	Plate f.thrott.cont.	Plaque
050	90122321	1	Plastite	Schraube	Plastite	Vis
051	90307719	1	Gasgreb	Gashebel	Throttle control	Manette à gaz
052	90307718	1	Plastskive	Scheibe plastite	Platic washer	Rondelle
053	90102728	1	Sætskrue	Schraube	Screw	Vis
054	90307712	1	Gasgreb kpl.	Gashebel kpl.	Throttle contr. cpl.	Manet. à gaz cpl
055	90307721	1	Værktøjskasse.kpl	Werkzeugkasten	Toolbox cpl.	Coff. à outils cpl
056	90307723	1	Skum f. v.kasse	Schaum	Foam	Piece
057	90122319	2	PH-plastite	Schraube	Plastite	Vis
058	90307702	1	Værktøjskasse	Werkzeugkasten	Toolbox	Coffre à outils
059	90000122	1	Styr	Lenkholm	Handlebar	Poignee
060	90102729	2	Sætskrue	Schraube	Screw	Vis
061	90102195	2	Låseskive	Federscheibe	Lock washer	Rondelle frein
062	90000086	1	Stange f. v.kasse	Ackse	Rod f. toolbox	Barre
063	90102309	2	Planskive	Scheibe	Washer	Rondelle
064	90102309	2	Planskive	Scheibe	Washer	Rondelle
065	90102729	2	Sætskrue	Schraube	Screw	Vis
066	90102195	2	Låseskive	Federscheibe	Lock washer	Rondelle frein
067	90102309	2	Planskive	Scheibe	Washer	Rondelle
068	90307015	1	Gaskabel kpl.	Gaszug kpl.	Throttl.cable cpl.	Etrangl. du gaz
069	90307700	1	Kabelholder kpl.	Kabelhalter kpl.	Cable block cpl.	Casse de cable
070	90307727	1	Bagplade f. klods	Platte	Rear plate f.block	Tranche
071	90100233	1	Indv. 6 kt. skrue	Schraube	Bolt	Vis
072	90307726	1	Forplade f. klods	Platte	Front plate f.block	Tranche
073	90122400	2	Torx skrue	Torx schraube	Torx screw	Vis
074	90100691	1	Låsemøtrik	Mutter	Lock nut	Vis
075	90122402	1	Flangeskrue	Schraube	Flanged screw	Ecrou
076	90307352	2	Skumhåndgreb	Griff	Plastgrip	Poignee
077	90100691	1	Låsemøtrik	Mutter	Lock nut	Vis
078	90102728	1	Sætskrue	Schraube	Screw	Ecrou
079	90307729	1	Pal, venstre	Sperrhacken	Ratchet lock, left	Cliquet d'arrêt
080	90307728	1	Pal, højre	Sperrhacken	Ratchet lock, right	Cliquet d'arrêt
081	90307725	1	Koblingsgreb	Griff	Clutch handle	Poignee
082	90102889	1	Stålbolt	Schraube	Bolt	Vis
083	90307724	1	Omskifter	Hebel	Change over	Levier
084	90122402	1	Flangeskrue	Schraube	Flanged screw	Vis
085	90000440	1	Koblingsgreb kpl.	Kupplungsgriff	Clutch handle cpl.	Poignee d'embr.

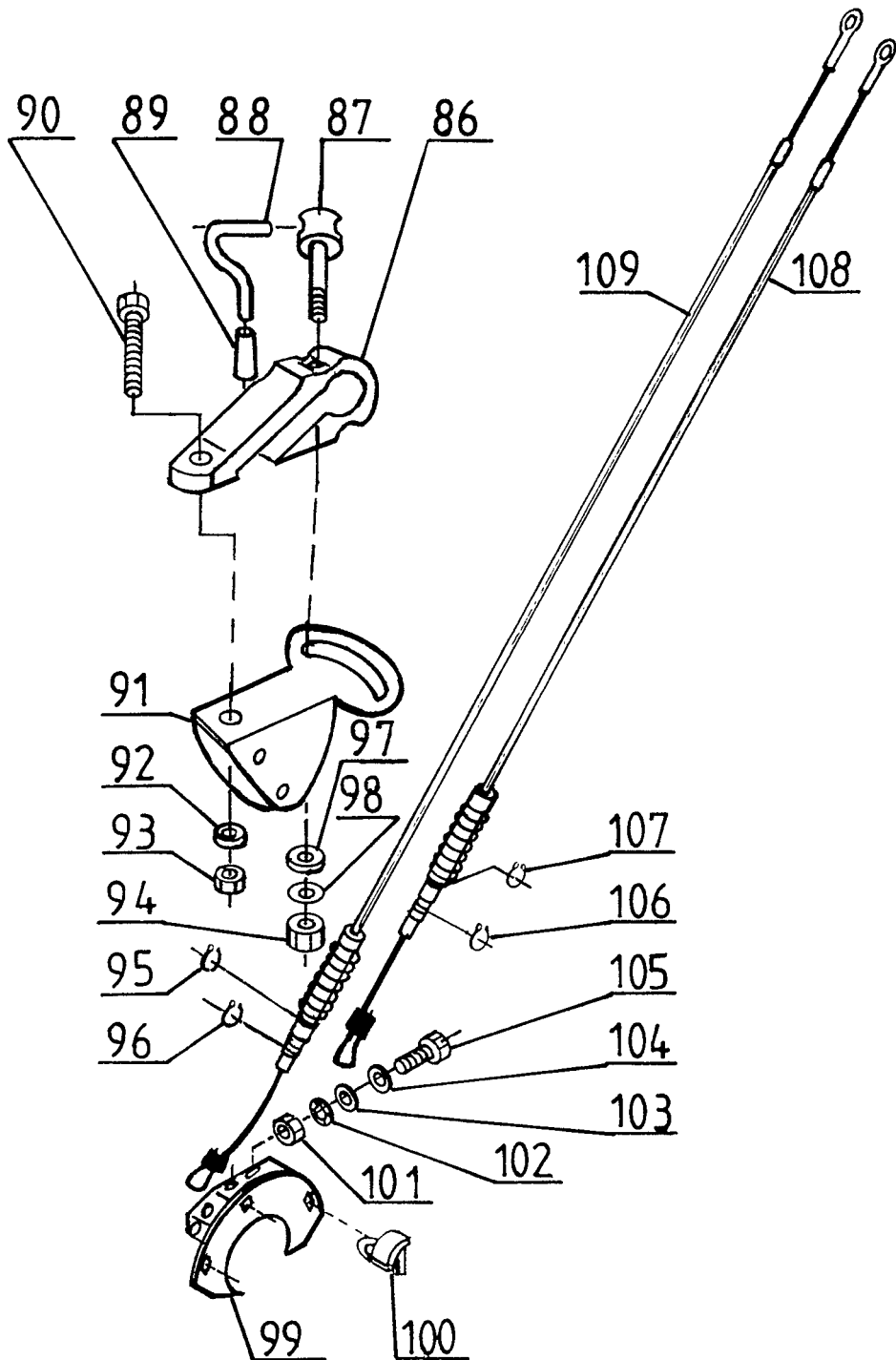


Illustration C		Koblingsgreb		Kupplungsgriff	Clutch handle	Poignee d'embr.
Nr.	Best.nr.	Stk	Beskrivelse DK	Bezeichnung D	Description GB	Description F
086	90000087	1	Styrholder	Holmhalterung	Handleb. bracket	Supp. p.poignee
087	90000162	1	Bolt	Schraube	Bolt f.handlebar	Vis
088	90000090	1	Låsegreb	Hebel	Lock f.handlebar	Lèvier
089	90307351	1	Skumgreb f.styrh.	Plastikgriff	Plastgrip	Poignee
090	90102942	1	Stålbolt	Schraube	Bolt	Vis
091	90000163	1	Plade f.styrholder	Platte	Plate f.handlebar	Control p.supp.
092	90120059	1	Planskive	Scheibe	Washer	Rondelle
093	90100693	1	Låsemøtrik	Mutter	Lock nut	Ecrou
094	90100694	1	Låsemøtrik	Mutter	Lock nut	Ecrou
095	90102486	1	Seegerring	Sprengring	Circlips	Circlip
096	90102480	1	Seegerring	Sprengring	Circlips	Circlip
097	90120075	1	Planskive	Scheibe	Washer	Rondelle
098	90121012	1	Tallerkenskive	Scheibe	Washer	Rondelle
099	90000081	1	Bagskærm	Abdeckung	Rear sheet	Plaque
100	90307703	3	Holder f. skærm	Halterung	Bracket f. sheet	Support
101	90100661	2	Stålmøtrik	Mutter	Nut	Ecrou
102	90102195	2	Låseskive	Federscheibe	Lock washer	Rondelle frein
103	90102309	2	Planskive	Scheibe	Washer	Rondelle
104	90102309	2	Planskive	Scheibe	Washer	Rondelle
105	90102726	2	Sætskrue	Schraube	Screw	Vis
106	90102480	1	Seegerring	Sprengring	Circlips	Circlip
107	90102486	1	Seegerring	Sprengring	Circlips	Circlip
108	90000520	1	Bakkabel	Kupplungsseil, r.	Clutch cable, rev.	Cable d'embr.
109	90000515	1	Fremkabel	Kupplungsseil, v.	Clutch cable, for.	Cable d'embr.

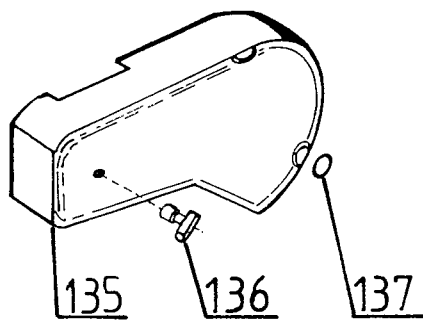
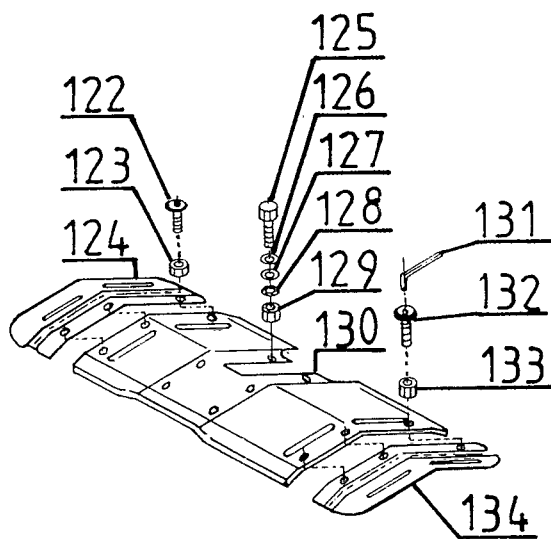
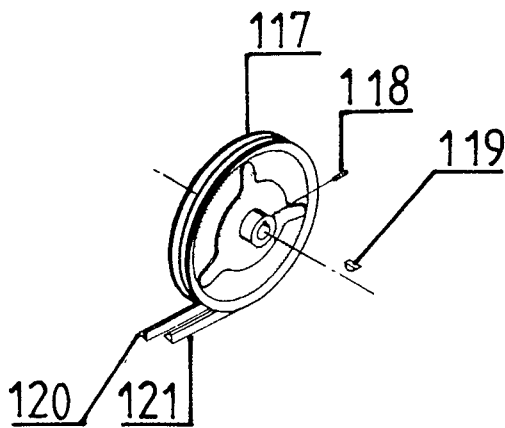
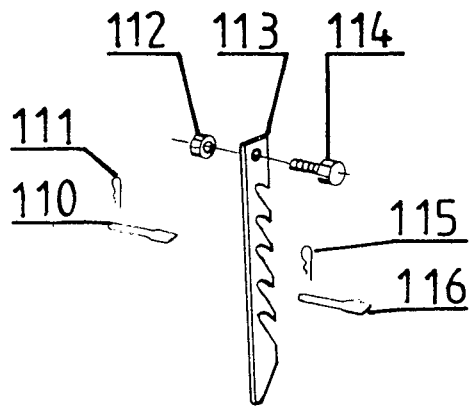


Illustration D		Remskive	Keilriemenscheibe	Rulley	Poulie	
Nr.	Best.nr.	Stk	Beskrivelse DK	Bezeichnung D	Description GB	Description F
110	90000058	1	Splitbolt	Steckbolzen	Cotter bolt	Boulon à goupille
111	90000057	1	Split	Federsplit	Cotter pin	Goupille
112	90100732	1	Møtrik	Mutter	Nut	Ecrou
113	90000061	1	Jordspyd	Bremssporn	Depth skid	Chevetre
114	90103888	1	Stålbolt	Schraube	Bolt	Vis
115	90000057	1	Split	Federsplint	Cotter pin	Goupille
116	90000058	1	Splitbolt	Steckbolzen	Cotter bolt	Boulon à goupille
117	90000650	1	Remskive	Riemenscheibe	Pulley	Poulie
118	90100283	2	Pinolskrue	Schraube	Allen screw	Vis
119	90101267	1	Woodruffkile 8 1/4" 100	Keil	Groove	Clavette
120	90300110	1	Kilerem 10x670	Keilriemen, rück.	Belt, rev.10x670	Courroie recipro.
121	90300212	1	Kilerem 10x1030	Keilriemen, vorw.	Belt, for.10x1030	Courroie marche
122	90122401	1	Flangeskrue	Schraube	Flanged bolt	Vis
123	90100690	3	Låsemøtrik	Mutter	Lock nut	Ecrou
124	90307707	3	Yderskærm, højre	Schutzdach	Outer sheet, right	Plaque de protec.
125	90102726	2	Sætskrue	Schraube	Screw	Vis
126	90102309	2	Planskive	Scheibe	Washer	Rondelle
127	90102309	2	Planskive	Scheibe	Washer	Rondelle
128	90102195	2	Låseskive	Federscheibe	Lock washer	Rondelle frein
129	90100661	2	Stålmøtrik	Mutter	Nut	Ecrou
130	90000080	1	Knivskærm	Schutzdach	Protection sheet	Plaque de protec.
131	90104676	1	6 kt. nøgle	Schlüssel 6 kt.	Hexagon spanner	Clef à vis
132	90122401	3	Flange skrue	Schraube	Flanged bolt	Vis
133	90100690	3	Låsemøtrik	Mutter	Lock nut	Ecrou
134	90307708	1	Yderskærm, vens.	Schutzdach	Outer sheet, left	Plaque de protec.
135	90307705	1	Sideskærm	Keilriemenschutz	Protection sheet	Plaque de protec.
136	90307530	1	Vingemøtrik	Plastmutter	Wing nut	Ecrou aveugle
137	90307704	2	Strop f. skærm	Stopfen	Strap	Tampon

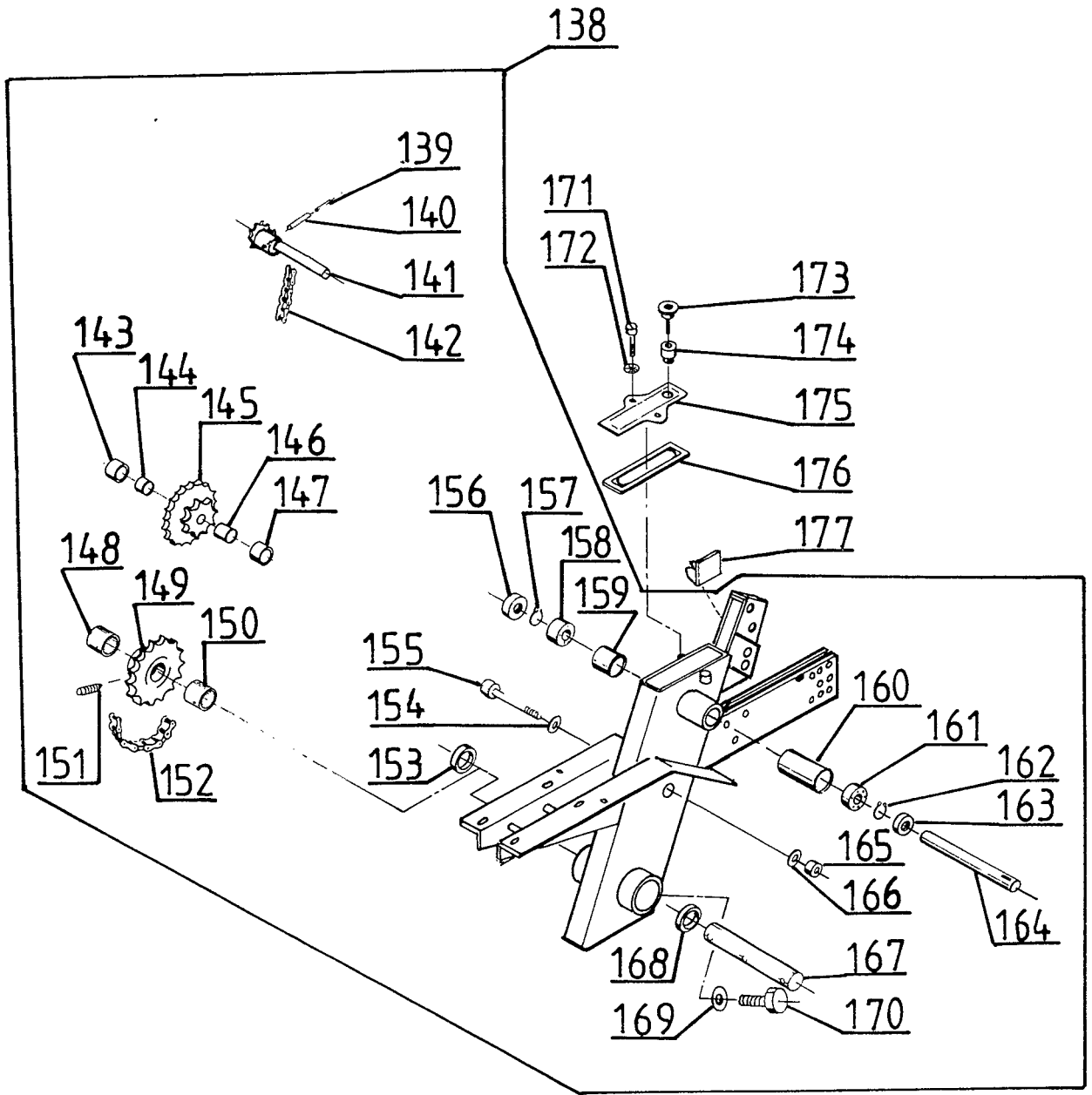


Illustration E		Kædekasse		Getriebe	Chain case	Cater de transm.
Nr.	Best.nr.	Stk	Beskrivelse DK	Bezeichnung D	Description GB	Description F
138	90000936	1	Kædekasse	Getriebe kpl.	Chain case cpl.	Cater de transm.
139	90104430	1	Rørstift	Spannstift	Pin, inner	Vis de serrage
140	90104478	1	Rørstift	Spannstift	Pin, outer	Vis de serrage
141	90000021	1	Indgangsaksel	Kettenrad	Chain wheel	Roue à chaîne
142	90000125	1	Øverste kæde	Kette	Upper chain	Chaîne
143	90201050	1	Nåleleje	Nadellager	Needle bearing	Palier à aiguilles
144	90000432	1	Afstandsboes	Buchse	Bushing	Entretoise
145	90000031	1	Kædehjul	Kettenrad	Dbf. chain wheel	Roue à chaîne
146	90000033	1	Astandsboesning	Welle	Bushing f.bearing	Arbre
147	90201050	1	Nåleleje	Nadellager	Needle bearing	Palier à aiguilles
148	90201190	1	Nåleleje	Nadellager	Needle bearing	Palier à aiguilles
149	90000042	1	Kædehjul	Kettenrad	Chain wheel	Roue à chaîne
150	90201190	1	Nåleleje	Nadellager	Needle bearing	Palier à aiguilles
151	90100303	1	Pinolskrue	Schraube	Allen screw	Vis
152	90000126	1	Nederste kæde	Kette	Chain gear	Chaîne
153	90101620	1	Olietætningsring	Dichtring	Oil seal	Joint SPI
154	90102310	1	Planskive	Scheibe	Washer	Rondelle
155	90100220	1	Indv. 6 kt. skrue	Schraube	Bolt	Vis
156	90101610	1	Olietætningsring	Dichtring	Oil seal	Joint SPI
157	90102615	1	Seegerring	Sprengring	Circlips	Circlip
158	90200222	1	Kugleleje	Kugellager	Ball bearing	Roulem. à billes
159	90000023	1	Afstandsør	Buchse	Bushing, short	Entretoise
160	90000029	1	Afstandsør, lang	Buchse	Bushing, long	Entretoise
161	90200222	1	Kugleleje	Kugellager	Ball bearing	Roulem. à billes
162	90102615	1	Seegerring	Sprengring	Circlips	Circlip
163	90101610	1	Olietætningsring	Dichtring	Oil seal	Joint SPI
164	90000406	1	Indgangsaksel kpl	Welle m.Kettenr.	Axel w.gearwheel	Arbre de roue
165	90100692	1	Låsemøtrik	Mutter	Lock nut	Ecrou
166	90102310	1	Planskive	Scheibe	Washer	Rondelle
167	90000045	1	Udgangsaksel	Welle	Axel	Arbre
168	90101620	1	Olietætningsring	Dichtring	Oil seal	Joint SPI
169	90000046	1	Pakning for prop	Dichtring	Gasket f.dr.plug	Joint de carter
170	90000047	1	Bundprop	Bolzen	Drain plug	Vis
171	90102729	2	Sætskrue	Schraube	Screw	Vis
172	90102195	2	Låseskive	Federscheibe	Lock washer	Rondelle frein
173	90000323	1	Plastprop	Stopfen	Plug	Bouchon
174	90000324	1	Bøsning for prop	Buchse	Bushing	Entretoise
175	90000064	1	Dæksel	Abdeckblech	Cover f.ch.case	Couverc.de carter
176	90000424	1	Pakning	Dichtring	Gasket f.ch.case	Joint de carter
177	90307717	1	Bøjle	Bügel	Adhesive clamp	Cercle

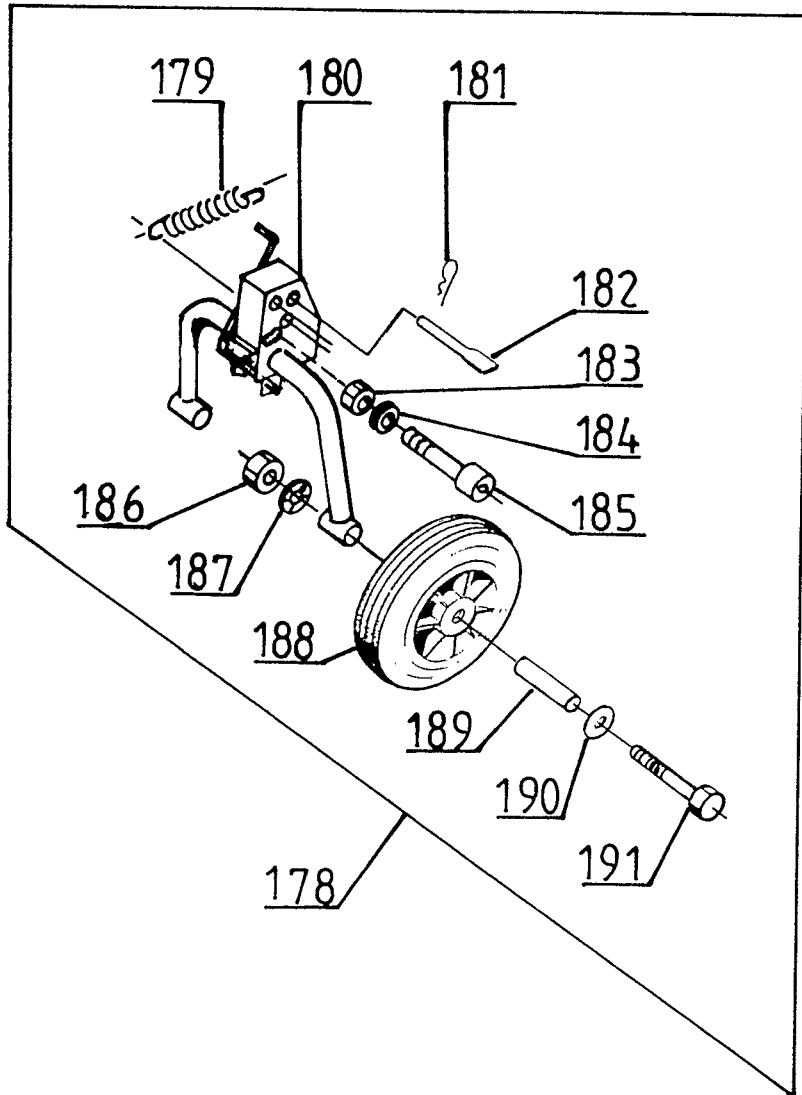


Illustration F		Støttehjul		Stützrad	Support wheel	Roue de support
Nr.	Best.nr.	Stk	Beskrivelse DK	Bezeichnung D	Description GB	Description F
178	90000456	1	Hjulbøjle kpl.	Stützrad kpl.	Support wheel cpl	Roue d. supp. cpl
179	90000457	1	Trækfjeder	Feder	Spring	Ressort
180	90000362	1	Hjulbøjle m.lås	Radgabe	Wheel fork	Rouage
181	90000057	3	Split	Federstecker	Cotter pin	Goupille
182	90000056	3	Splitbolt	Bolzen	Cotter bolt	Boulon à goupille
183	90100692	1	Låsemøtrik	Mutter	Lock nut	Ecrou
184	90102310	1	Planskive	Scheibe	Washer	Rondelle
185	90100375	1	Pasbolt	Schraube	Fitted bolt	Vis
186	90100636	2	Jernmøtrik	Mutter	Nut	Ecrou
187	90102202	2	Låseskive	Federscheibe	Lock washer	Rondelle frein
188	90304200	2	Støttehjul	Stützrad	Support wheel	Roue de support
189	90000051	2	Bøs f. hjul	Buchse	Bushing	Entretoise
190	90102314	2	Planskive	Scheibe	Washer	Rondelle
191	90100973	2	Maskinbolt	Schraube	Machine bolt	Vis

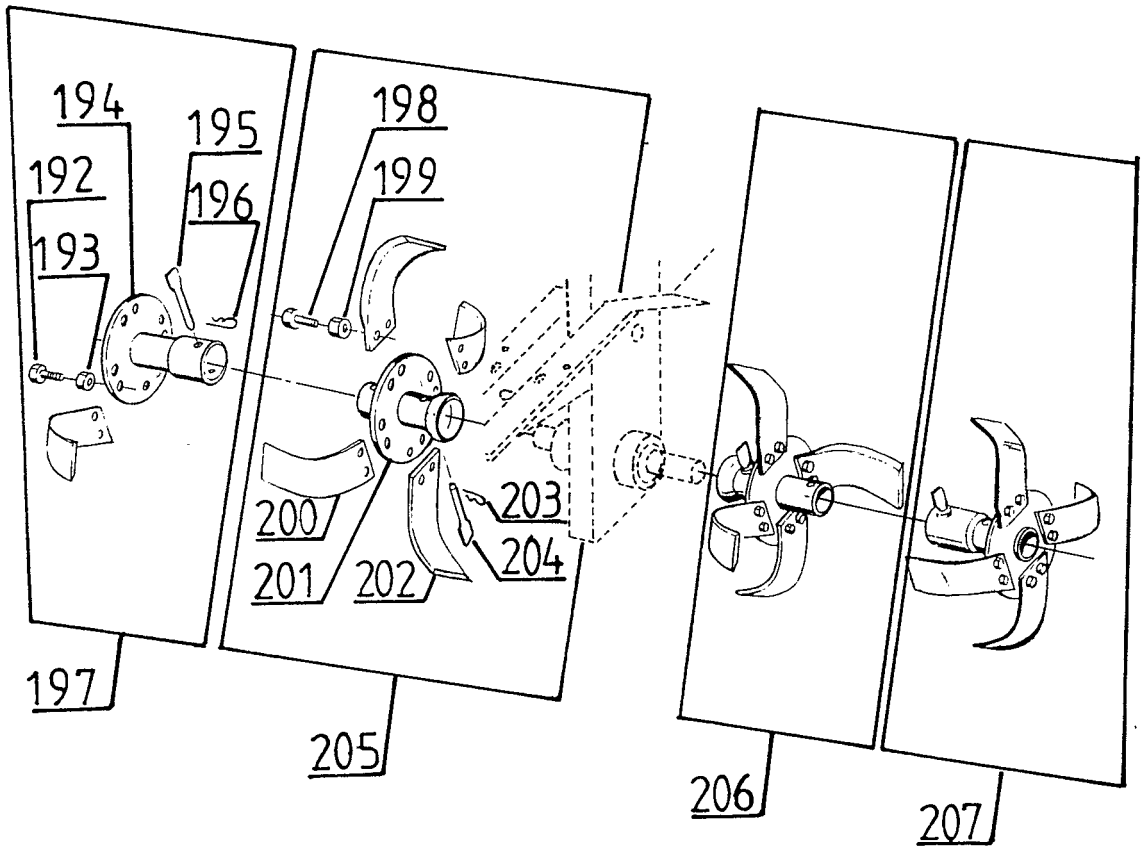


Illustration G		Fræserknive		Hacksatz	Set of rotors	Jeu de fraises cpl
Nr.	Best.nr.	Stk	Beskrivelse DK	Bezeichnung D	Description GB	Description F
192	90103908	16	Stålbolt	Schraube	Bolt	Vis
193	90100721	16	Møtrik	Mutter	Nut	Ecrou
194	90000012	2	Yderknivrør	Messerrohr	Tube f.outer knife	Tube
195	90000006	2	Splitbolt	Steckbolzen	Cotter bolt	Boulon à goupille
196	90000057	2	Split	Federstecker	Cotter pin	Goupille
197	90000094	1	Hj.yderkniv kpl.	Hackmesser kpl.	Outer rotor cpl.	Ens. fraise dr.
198	90103908	16	Stålbolt	Schraube	Bolt	Vis
199	90100721	16	Møtrik	Mutter	Nut	Ecrou
200	90000214	8	Højre knivblad	Hackmesser rec.	Knife, right	Fraises droite
201	90000010	2	Knivrotor	Messerrohr	Tube f.inner knife	Tube
202	90000215	8	Venstre knivblad	Hackmesser links	Knife left	Fraise gauche
203	90000057	2	Split	Federstecker	Cotter pin	Goupille
204	90000006	2	Splitbolt	Steckbolzen	Cotter bolt	Boulon à goupille
205	90000095	1	Hj.inderkniv kpl.	Hackmesser rec.	Inner rotor cpl.	Ens. fraise dr.cpl.
206	90000092	1	Ven.inderkniv kpl.	Hackmesser links	Inner rotor cpl.	Ens. fraise ga.cpl.
207	90000093	1	Ven.yderkniv kpl.	Hackmesser links	Outer rotor cpl.	Ens. fraise ga.cpl.