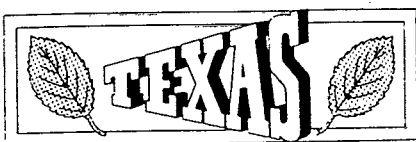


FUTURA 2000

1994

**RESERVEDELSLISTE
ERSATZTEILLISTE
SPARE PARTS LIST
LISTE DE PIÉCES DÉTACHÉES**



ANDREAS PETERSEN HØJBY ApS
Knullen 2, DK-5260 Odense S
Tlf.: +45 65 95 81 80 – Fax: +45 65 95 86 58

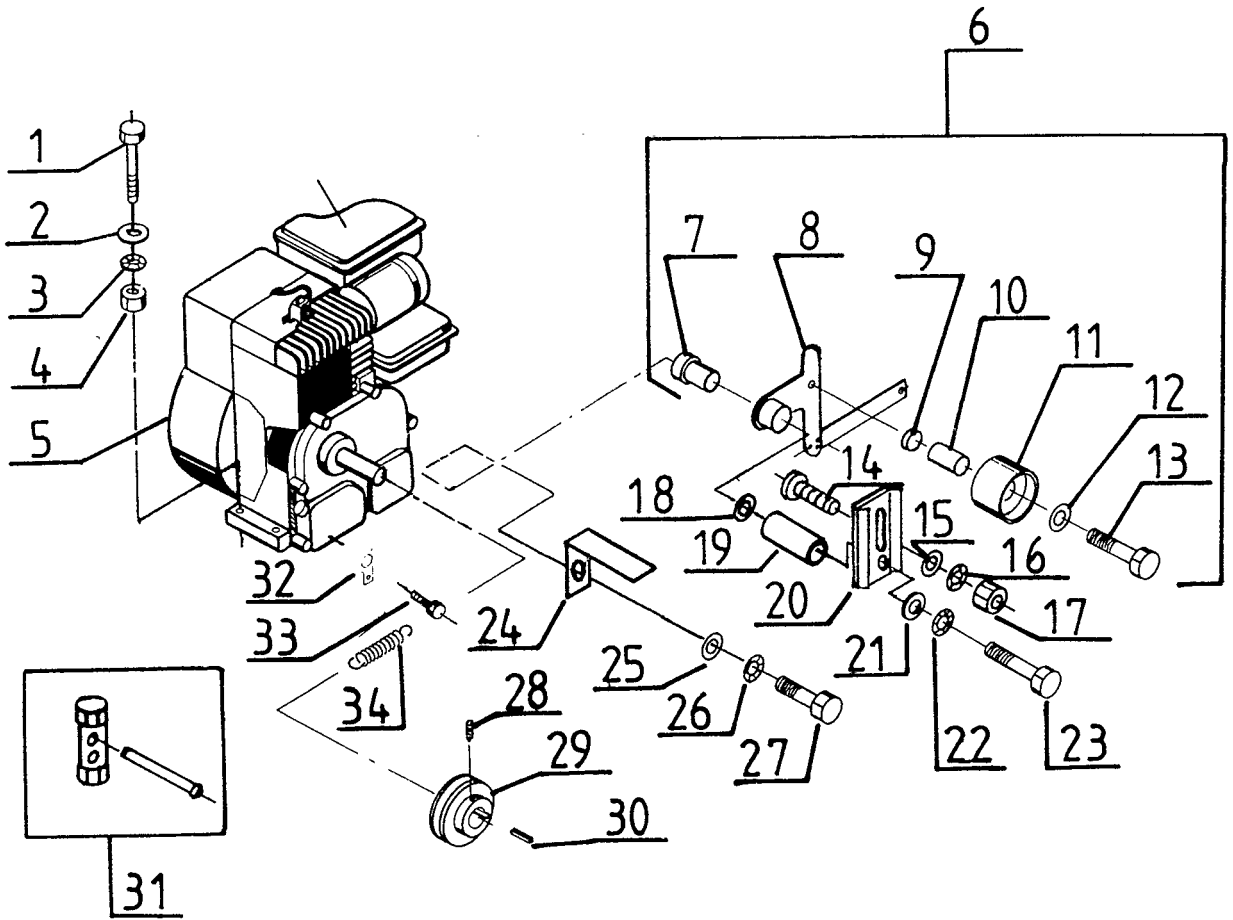


Illustration A		Motor / Strammerulle		Motortyp / Spannrolle	Engine / Belt tightener	Moteur / Tendeur de courroie
Nr.	Best.nr.	Stk	Beskrivelse DK	Bezeichnung D	Description GB	Description F
001	90102916	1	Stålbolt	Schraube	Bolt	Vis
002	90102310	4	Planskive	Scheibe	Washer	Rondelle
003	90102198	4	Låseskive	Federscheibe	Lock washer	Rondelle frein
004	90100662	4	Stålmøtrik	Mutter	Nut	Ecrou
005	FA210DS	1	Motor 5 HK Kawa	Motor 5 PS Kawa	Engine 5 HP Kaw	Moteur 5 CV Kaw
	135292	1	Motor 5 HK B&S	Motor 5 PS B&S	Engine 5 HP B&S	Moteur 5 CV B&S
006	90000104	1	Strammerulle kpl.	Spanrolle kpl.	Belt tightener cpl.	Tendeur d.courr.
007	90000320	1	Bøs	Buchse	Bushing	Entretoise
008	90000368	1	Strammerullearm	Konsole	Arm f.belt tight.	Console
009	90000316	1	Afstandsبøsning	Buchse	Bushing, short	Entretoise
010	90000315	1	Bøsning	Buchse	Bushing, long	Entretoise
011	90000314	1	Strammerulle	Spanrolle	Belt tightener	Tendeur d.courr.
012	90102199	1	Låseskive	Federscheibe	Lock washer	Rondelle frein
013	90102772	1	Sætskrue	Schraube	Screw	Vis
014	90100068	1	Bræddebolt	Schraube	Bolt	Vis
015	90102310	1	Planskive	Scheibe	Washer	Rondelle
016	90102195	1	Låseskive	Federscheibe	Lock washer	Rondelle frein
017	90100661	1	Stålmøtrik	Mutter	Nut	Ecrou
018	90102310	1	Planskive	Schreibe	Washer	Rondelle
019	90000317	1	Bøs	Buchse	Bushing	Entretoise
020	90000091	1	Beslag	Konsole	Console f. sheet	Console
021	90102310	1	Planskive	Scheibe	Washer	Rondelle
022	90102198	1	Låseskive	Federscheibe	Lock washer	Rondelle frein
023	90102927	1	Stålbolt, Kawa.	Schraube, Kawa.	Bolt, Kawa.	Vis, Kawa.
	90103904	1	Stålbolt, B&S	Schraube, B&S	Bolt, B&S	Vis, B&S
024	90000099	1	Remstyr	Halter	Guide for belt	Comm. p.courr.
025	90102310	1	Planskive	Scheibe	Washer	Rondelle
026	90102198	1	Låseskive	Federscheibe	Lock washer	Rondelle frein
027	90102743	1	Sætskrue, Kawa.	Schraube, Kawa.	Screw, Kawa.	Vis, Kawa.
	90103891	1	Sætskrue, B&S	Schraube, B&S	Screw, B&S	Vis, B&S
028	90100283	1	Pinolskrue	Schraube	Allen screw	Vis
029	90000101	1	Remskive	Keilriemenscheibe	Engine pulley	Poulie de moteur
030	90102060	1	Pasfeder	Passfeder	Groove	Clavette
031	90122610	1	Tændrørnsnøgle	Zündker.schlüssel	Sparking plug (K)	Clef de bougie
	90122613	1	Tændrørnsnøgle	Zündker.schlüssel	Sparking plug (B)	Clef de bougie
032	90001220	1	Holder f. fjeder	Halterung	Handle retainer	Support
033	90102743	1	Sætskrue, Kawa.	Schraube, Kawa.	Screw, Kawa.	Vis, Kawa.
	90103891	1	Sætskrue, B&S	Schraube, B&S	Screw, B&S	Vis, B&S
034	90001030	1	Returfjeder	Ausgleichfeder	Spring	Ressort

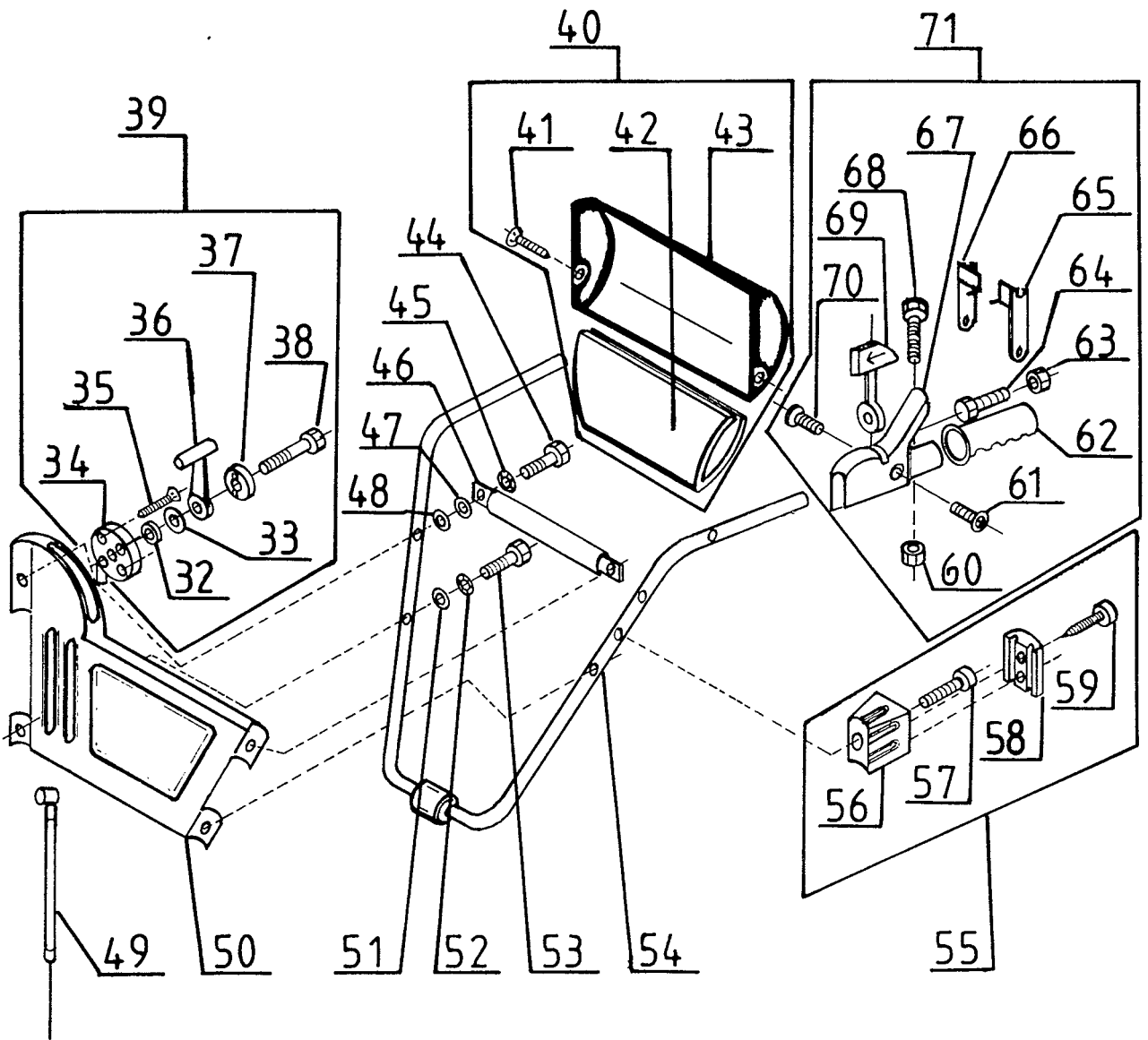


Illustration B		Styr		Lenkholm	Handlebar	Poignee
Nr.	Best.nr.	Stk	Beskrivelse DK	Bezeichnung D	Description GB	Description F
032	90120105	1	Planskive	Scheibe	Washer	Rondelle
033	90121018	1	Tallerkenskive	Scheibe	Washer	Rondelle
034	90307720	1	Plade f. gasgreb	Platte	Plate f.thrott.cont.	Plaque
035	90122321	1	Plastite	Schraube	Plastite	Vis
036	90307719	1	Gasgreb	Gashebel	Throttle control	Manette à gaz
037	90307718	1	Plastskive	Scheibe plastite	Platic washer	Rondelle
038	90102728	1	Sætskrue	Schraube	Screw	Vis
039	90307712	1	Gasgreb kpl.	Gashebel kpl.	Throttle contr. cpl.	Manet. à gaz cpl
040	90307721	1	Værktøjskasse.kpl	Werkzeugskasten	Toolbox cpl.	Coff. à outils cpl
041	90122319	2	PH-plastite	Schraube	Plastite	Vis
042	90307723	1	Skum f. v.kasse	Schaum	Foam	Piece
043	90307702	1	Værktøjskasse	Werkzeugskasten	Toolbox	Coffre à outils
044	90102729	2	Sætskrue	Schraube	Screw	Vis
045	90102195	2	Låseskive	Federscheibe	Lock washer	Rondelle frein
046	90000086	1	Stange f. v.kasse	Ackse	Rod f. toolbox	Barre
047	90102309	2	Planskive	Scheibe	Washer	Rondelle
048	90102309	2	Planskive	Scheibe	Washer	Rondelle
049	90307015	1	Gaskabel kpl.	Gaszug kpl.	Thrott.cable cpl.	Etrangl. du gaz
050	90307701	1	Frontplade	Paneel	Frontplate	Plastron
051	90102309	2	Planskive	Scheibe	Washer	Rondelle
052	90102195	2	Låseskive	Federscheibe	Lock washer	Rondelle frein
053	90102729	2	Sætskrue	Schraube	Screw	Vis
054	90000122	1	Styr	Lenkholm	Handlebar	Poignee
055	90307700	1	Kabelholder kpl.	Kabelhalter kpl.	Cable block cpl.	Casse de cable
056	90307727	1	Bagplade f. klods	Platte	Rear plate f.block	Tranche
057	90100233	1	Indv. 6 kt. skrue	Schraube	Bolt	Vis
058	90307726	1	Forplade f. klods	Platte	Front plate f.block	Tranche
059	90122400	1	Torx skrue	Torx schraube	Torx screw	Vis
060	90100691	2	Låsemøtrik	Mutter	Lock nut	Vis
061	90122402	1	Flangeskrue	Schraube	Flanged screw	Ecrou
062	90307352	1	Skumhåndgreb	Griff	Plastgrip	Poignee
063	90100691	2	Låsemøtrik	Mutter	Lock nut	Vis
064	90102728	1	Sætskrue	Schraube	Screw	Ecrou
065	90307729	1	Pal, venstre	Sperrhacken	Ratchet lock, left	Cliquet d'arrêt
066	90307728	1	Pal, højre	Sperrhacken	Ratchet lock, right	Cliquet d'arrêt
067	90307725	1	Koblingsgreb	Griff	Clutch handle	Poignee
068	90102889	1	Stålbolt	Schraube	Bolt	Vis
069	90307724	1	Omskifter	Hebel	Change over	Levier
070	90122402	1	Flangeskrue	Schraube	Flanged screw	Vis
071	90000440	1	Koblingsgreb kpl.	Kupplungsgriff	Clutch handle cpl.	Poignee d'embr.

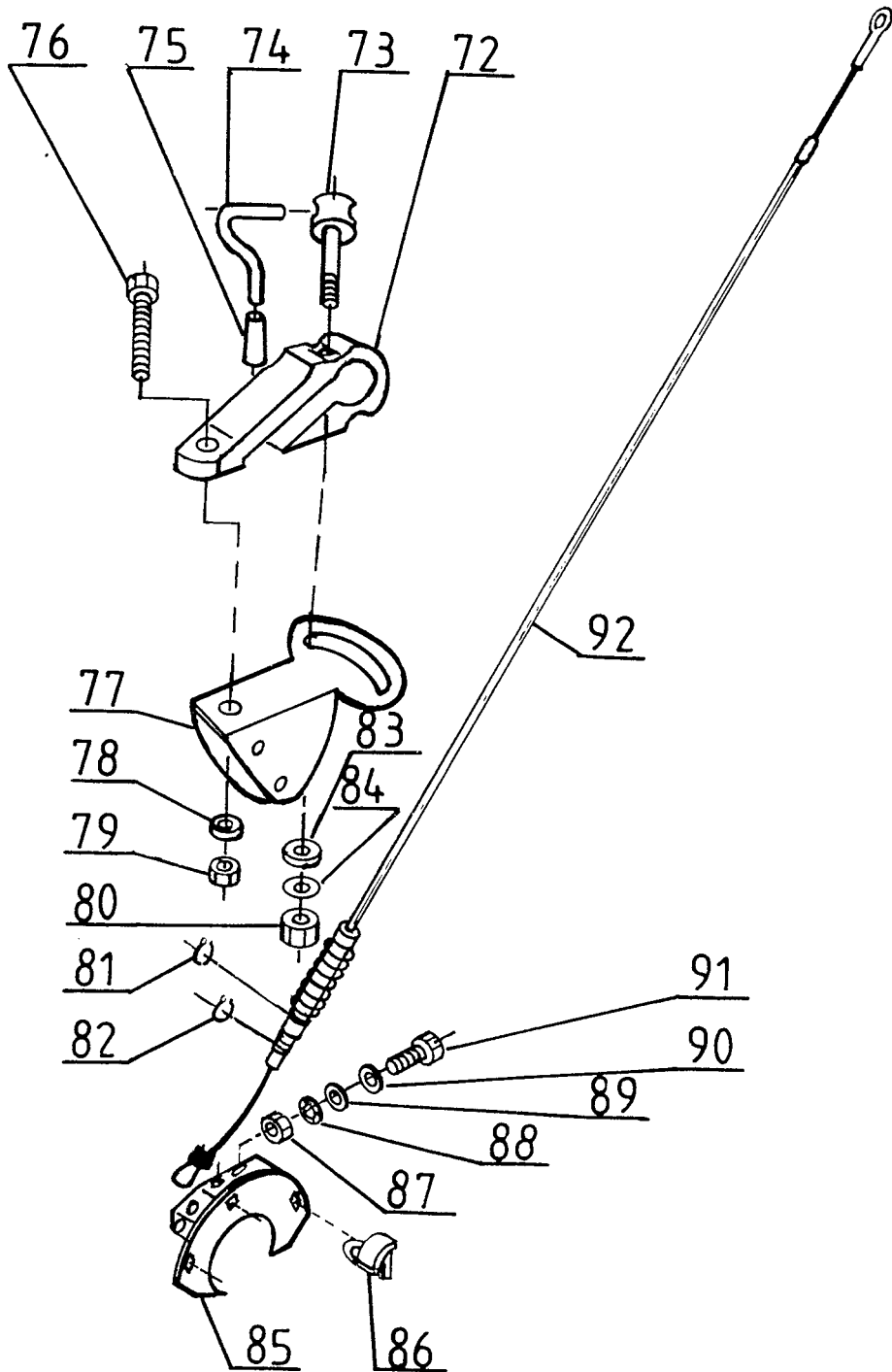


Illustration C		Koblingsgreb		Kupplungsgriff	Clutch handle	Poignee d'embr.
Nr.	Best.nr.	Stk	Beskrivelse DK	Bezeichnung D	Description GB	Description F
072	90000087	1	Styrholder	Holmhalterung	Handleb. bracket	Supp. p.poignee
073	90000162	1	Bolt	Schraube	Bolt f.handlebar	Vis
074	90000090	1	Låsegreb	Hebel	Lock f.handlebar	Lèvier
075	90307351	1	Skumgreb f.styrh.	Plastikgriff	Plastgrip	Poignee
076	90102942	1	Stålbolt	Schraube	Bolt	Vis
077	90000163	1	Plade f.styrholder	Platte	Plate f.handlebar	Control p.sup.
078	90120059	1	Planskive	Scheibe	Washer	Rondelle
079	90100693	1	Låsemøtrik	Mutter	Lock nut	Ecrou
080	90100694	1	Låsemøtrik	Mutter	Lock nut	Ecrou
081	90102486	1	Seegerring	Sprengring	Circlips	Circlip
082	90102480	1	Seegerring	Sprengring	Circlips	Circlip
083	90120075	1	Planskive	Scheibe	Washer	Rondelle
084	90121012	1	Tallerkenskive	Scheibe	Washer	Rondelle
085	90000081	1	Bagस्कærm	Abdeckung	Rear sheet	Plaque
086	90307703	3	Holder f. skærm	Halterung	Bracket f. sheet	Support
087	90100661	2	Stålmøtrik	Mutter	Nut	Ecrou
088	90102195	2	Låsemøtrik	Federscheibe	Lock washer	Rondelle frein
089	90102309	2	Planskive	Scheibe	Washer	Rondelle
090	90102309	2	Planskive	Scheibe	Washer	Rondelle
091	90102726	2	Sætskrue	Schraube	Screw	Vis
092	90000516	1	Fremkabel	Kupplungsseil, v.	Clutch cable, for.	Cable d'embr.

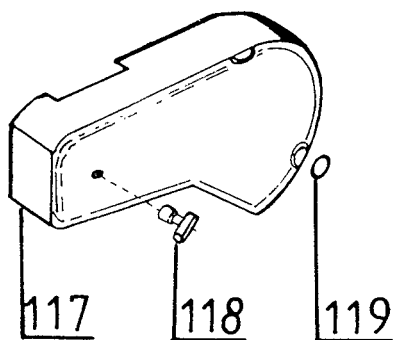
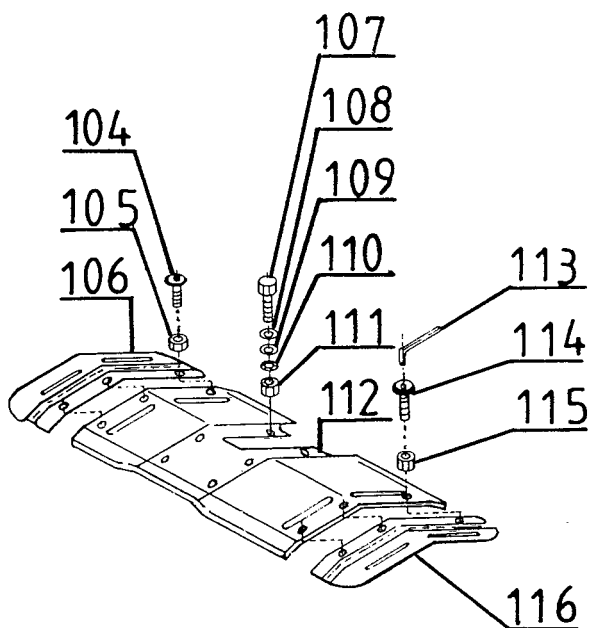
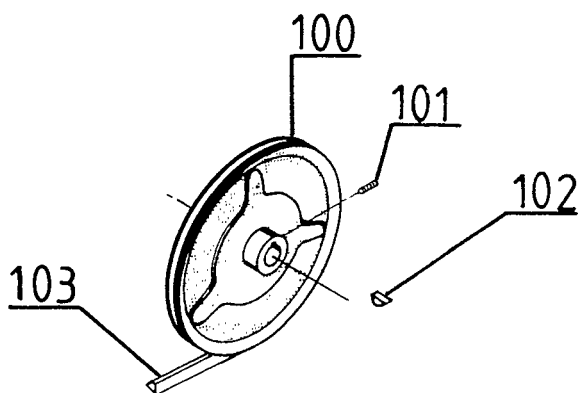
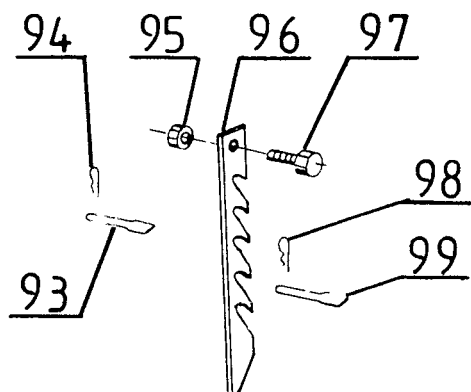


Illustration D		Remskive		Keilriemenscheibe	Rulley	Poulie
Nr.	Best.nr.	Stk	Beskrivelse DK	Bezeichnung D	Description GB	Description F
093	90000058	1	Splitbolt	Steckbolzen	Cotter bolt	Boulon à goupille
094	90000057	1	Split	Federsplit	Cotter pin	Goupille
095	90100720	1	Møtrik	Mutter	Nut	Ecrou
096	90000061	1	Jordspyd	Bremssporn	Depth skid	Chevetre
097	90103888	1	Stålbolt	Schraube	Bolt	Vis
098	90000057	1	Split	Federsplint	Cotter pin	Goupille
099	90000058	1	Splitbolt	Steckbolzen	Cotter bolt	Boulon à goupille
100	90000514	1	Remskive	Riemenscheibe	Pulley	Poulie
101	90100283	2	Pinolskrue	Schraube	Allen screw	Vis
102	90101267	1	Woodruffkile	Keil	Groove	Clavette
103	90300212	1	Kilerem 10x1030	Keilriemen, vorw.	Belt, for.10x1030	Courroie marche
104	90122401	1	Flangeskrue	Schraube	Flanged bolt	Vis
105	90100690	3	Låsemøtrik	Mutter	Lock nut	Ecrou
106	90307707	3	Yderskærm, højre	Schutzdach	Outer sheet, right	Plaque de protec.
107	90102726	2	Sætskrue	Schraube	Screw	Vis
108	90102309	2	Planskive	Scheibe	Washer	Rondelle
109	90102309	2	Planskive	Scheibe	Washer	Rondelle
110	90102195	2	Låseskive	Federscheibe	Lock washer	Rondelle frein
111	90100661	2	Stålmøtrik	Mutter	Nut	Ecrou
112	90000080	1	Knivskærm	Schutzdach	Protection sheet	Plaque de protec.
113	90104676	1	6 kt. nøgle	Schlüssel 6 kt.	Hexagon spanner	Clef à vis
114	90122401	3	Flange skrue	Schraube	Flanged bolt	Vis
115	90100690	3	Låsemøtrik	Mutter	Lock nut	Ecrou
116	90307708	1	Yderskærm, vens.	Schutzdach	Outer sheet, left	Plaque de protec.
117	90307705	1	Sideskærm	Keilriemenschutz	Protection sheet	Plaque de protec.
118	90307530	1	Vingemøtrik	Plastmutter	Wing nut	Ecrou aveugle
119	90307704	2	Strop f. skærm	Stopfen	Strap	Tampon

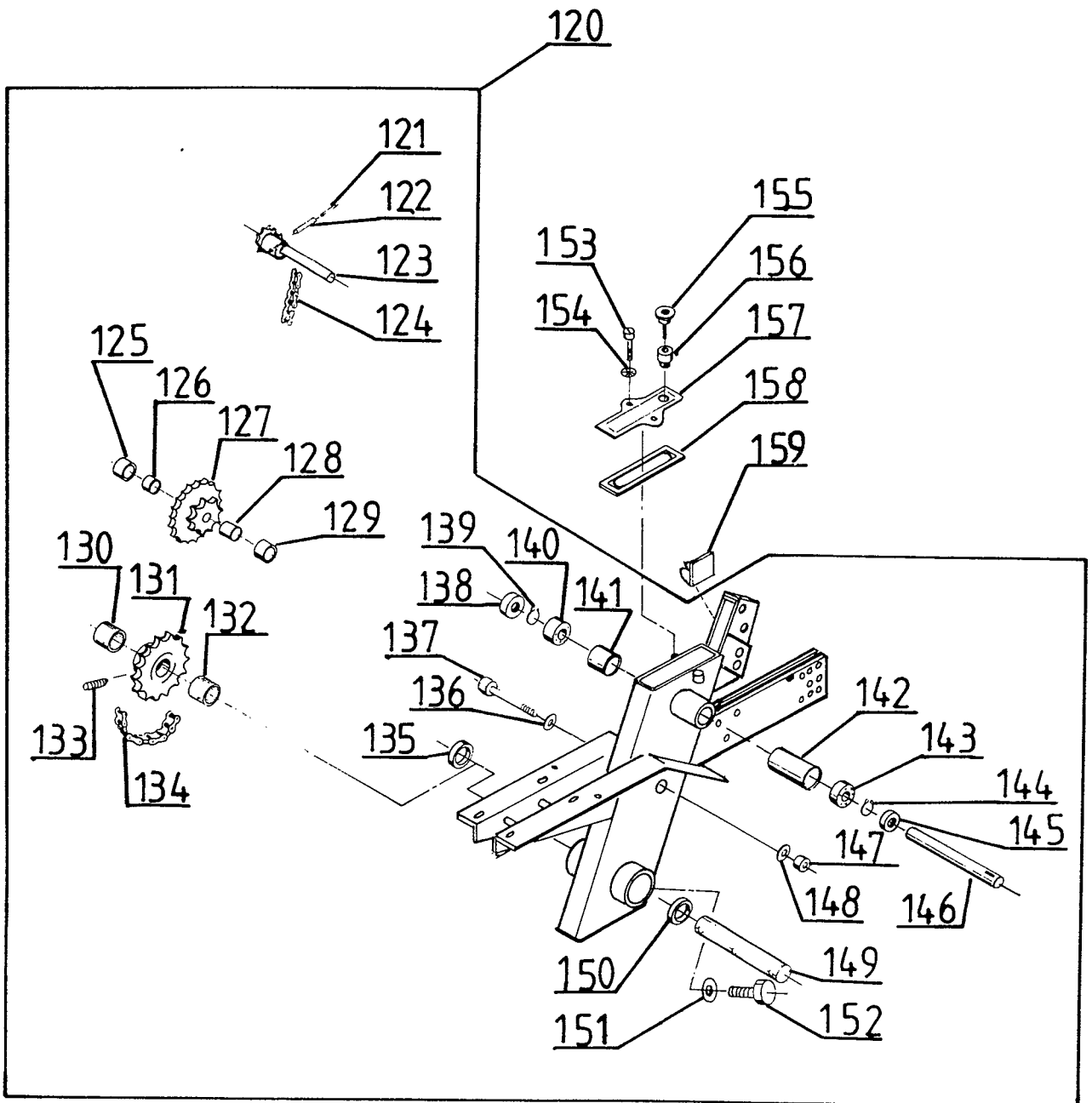


Illustration E		Kædekassee		Getriebe	Chain case	Cater de transm.
Nr.	Best.nr.	Stk	Beskrivelse DK	Bezeichnung D	Description GB	Description F
120	90000936	1	Kædekassee	Getriebe kpl.	Chain case cpl.	Cater de transm.
121	90104430	1	Rørstift	Spannstift	Pin, inner	Vis de serrage
122	90104478	1	Rørstift	Spannstift	Pin, outer	Vis de serrage
123	90000021	1	Indgangsaksel	Kettenrad	Chain wheel	Roue à chaine
124	90000125	1	Øverste kæde	Kette	Upper chain	Chaîne
125	90201050	1	Nåleleje	Nadellager	Needle bearing	Palier à aiguilles
126	90000432	1	Afstandsbøs	Buchse	Bushing	Entretoise
127	90000031	1	Kædehjul	Kettenrad	Dbl. chain wheel	Roue à chaine
128	90000033	1	Astandsbøsning	Welle	Bushing f.bearing	Arbre
129	90201050	1	Nåleleje	Nadellager	Needle bearing	Palier à aiguilles
130	90201190	1	Nåleleje	Nadellager	Needle bearing	Palier à aiguilles
131	90000042	1	Kædehjul	Kettenrad	Chain wheel	Roue à chaine
132	90201190	1	Nåleleje	Nadellager	Needle bearing	Palier à aiguilles
133	90100303	1	Pinolskrue	Schraube	Allen screw	Vis
134	90000126	1	Nederste kæde	Kette	Chain gear	Chaîne
135	90101620	1	Olietætningsring	Dichtring	Oil seal	Joint SPI
136	90102310	1	Planskive	Scheibe	Washer	Rondelle
137	90100220	1	Indv. 6 kt. skrue	Schraube	Bolt	Vis
138	90101610	1	Olietætningsring	Dichtring	Oil seal	Joint SPI
139	90102615	1	Seegerring	Sprengring	Circlips	Circlip
140	90200222	1	Kugleleje	Kugellager	Ball bearing	Roulem. à billes
141	90000023	1	Afstandsrør	Buchse	Bushing, short	Entretoise
142	90000029	1	Afstandsrør, lang	Buchse	Bushing, long	Entretoise
143	90200222	1	Kugleleje	Kugellager	Ball bearing	Roulem. à billes
144	90102615	1	Seegerring	Sprengring	Circlips	Circlip
145	90101610	1	Olietætningsring	Dichtring	Oil seal	Joint SPI
146	90000406	1	Indgangsaksel kpl	Welle m.Kettenr.	Axel w.gearwheel	Arbre de roue
147	90100692	1	Låsemøtrik	Mutter	Lock nut	Ecrou
148	90102310	1	Planskive	Scheibe	Washer	Rondelle
149	90000045	1	Udgangsaksel	Welle	Axel	Arbre
150	90101620	1	Olietætningsring	Dichtring	Oil seal	Joint SPI
151	90000046	1	Pakning for prop	Dichtring	Gasket f.dr.plug	Joint de carter
152	90000047	1	Bundprop	Bolzen	Drain plug	Vis
153	90102729	2	Sætskrue	Schraube	Screw	Vis
154	90102195	2	Låseskive	Federscheibe	Lock washer	Rondelle frein
155	90000323	1	Plastprop	Stopfen	Plug	Bouchon
156	90000324	1	Bøsning for prop	Buchse	Bushing	Entretoise
157	90000064	1	Dæksel	Abdeckblech	Cover f.ch.case	Couverc.de carter
158	90000424	1	Pakning	Dichtring	Gasket f.ch.case	Joint de carter
159	90307717	1	Bøjle	Bügel	Adhesive clamp	Cercle

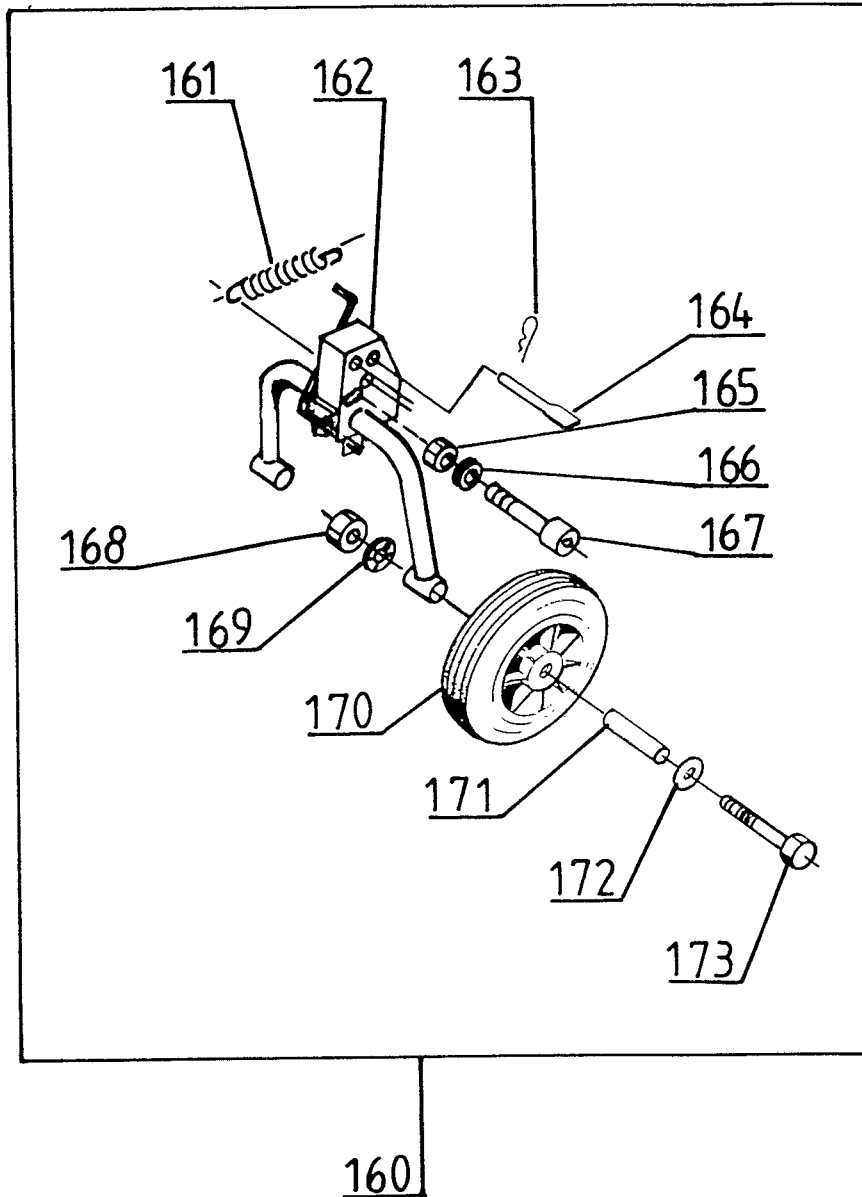


Illustration F		Støttehjul		Stützrad	Support wheel	Roue de support
Nr.	Best.nr.	Stk	Beskrivelse DK	Bezeichnung D	Description GB	Description F
160	90000456	1	Hjulbøjle kpl.	Stützrad kpl.	Support wheel cpl	Roue d. supp. cpl
161	90000457	1	Trækfjeder	Feder	Spring	Ressort
162	90000362	1	Hjulbøjle m.lås	Radgabe	Wheel fork	Rouage
163	90000057	3	Split	Federstecker	Cotter pin	Goupille
164	90000056	3	Splitbolt	Bolzen	Cotter bolt	Boulon à goupille
165	90100692	1	Låsemøtrik	Mutter	Lock nut	Ecrou
166	90102310	1	Planskive	Scheibe	Washer	Rondelle
167	90100375	1	Pasbolt	Schraube	Fitted bolt	Vis
168	90100636	2	Jernmøtrik	Mutter	Nut	Ecrou
169	90102202	2	Låseskive	Federscheibe	Lock washer	Rondelle frein
170	90304200	2	Støttehjul	Stützrad	Support wheel	Roue de support
171	90000051	2	Bøs f. hjul	Buchse	Bushing	Entretoise
172	90102314	2	Planskive	Scheibe	Washer	Rondelle
173	90100973	2	Maskinbolt	Schraube	Machine bolt	Vis

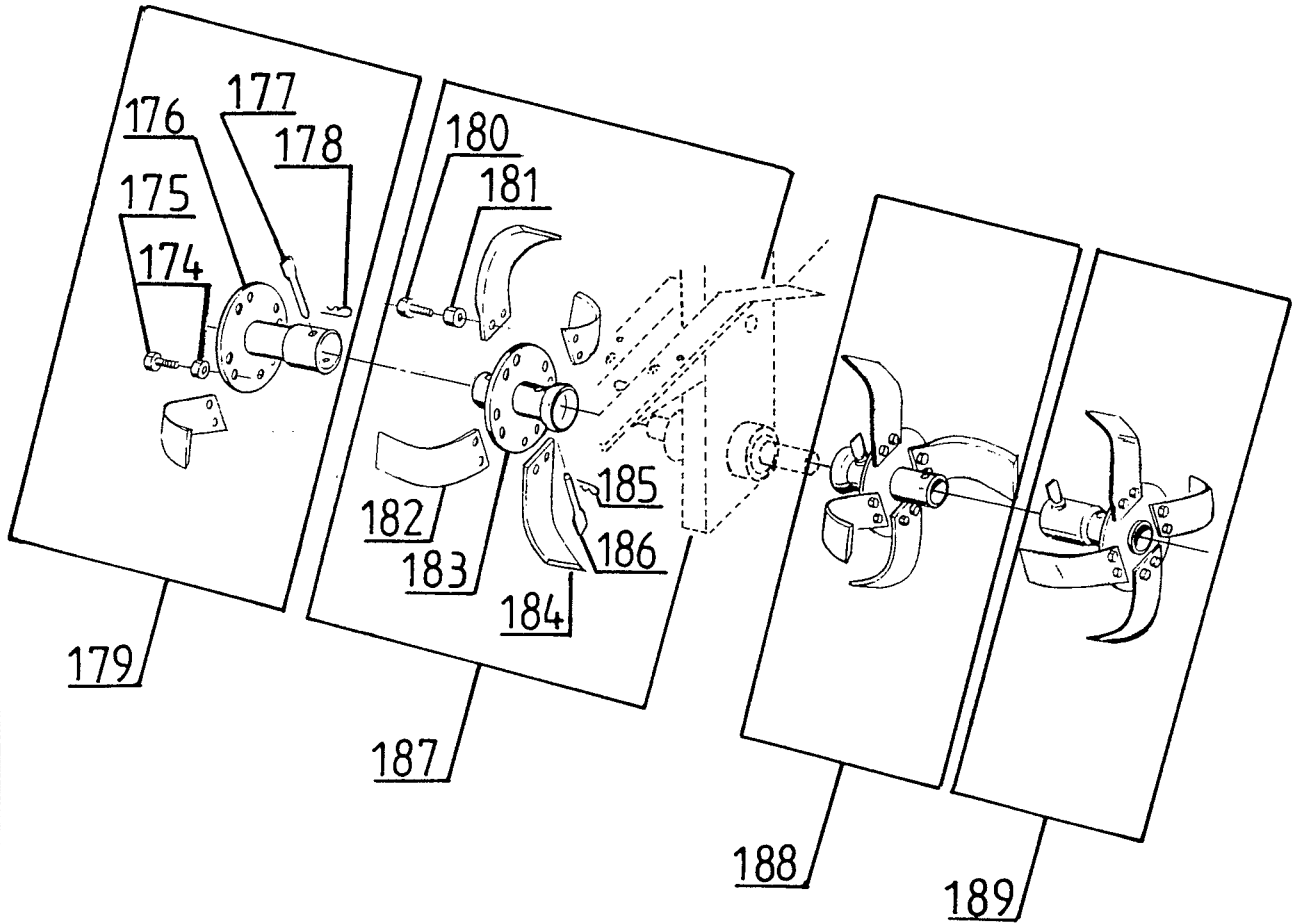


Illustration G		Fræserknive		Hacksatz	Set of rotors	Jeu de fraises cpl
Nr.	Best.nr.	Stk	Beskrivelse DK	Bezeichnung D	Description GB	Description F
174	90100721	16	Møtrik	Mutter	Nut	Ecrou
175	90103908	16	Stålbolt	Schraube	Bolt	Vis
176	90000012	2	Yderknivrør	Messerrohr	Tube f.outer knife	Tube
177	90000006	2	Splitbolt	Steckbolzen	Cotter bolt	Boulon à goupille
178	90000057	2	Split	Federstecker	Cotter pin	Goupille
179	90000094	1	Hj.yderkniv kpl.	Hackmesser kpl.	Outer rotor cpl.	Ens. fraise dr.
180	90103908	16	Stålbolt	Schraube	Bolt	Vis
181	90100721	16	Møtrik	Mutter	Nut	Ecrou
182	90000214	8	Højre knivblad	Hackmesser rec.	Knife, right	Fraises droite
183	90000010	2	Knivrotor	Messerrohr	Tube f.inner knife	Tube
184	90000215	8	Venstre knivblad	Hackmesser links	Knife left	Fraise gauche
185	90000057	2	Split	Federstecker	Cotter pin	Goupille
186	90000006	2	Splitbolt	Steckbolzen	Cotter bolt	Boulon à goupille
187	90000095	1	Hj.inderkniv kpl.	Hackmesser rec.	Inner rotor cpl.	Ens. fraise dr.cpl.
188	90000092	1	Ven.inderkniv kpl.	Hackmesser links	Inner rotor cpl.	Ens. fraise ga.cpl.
189	90000093	1	Ven.yderkniv kpl.	Hackmesser links	Outer rotor cpl.	Ens. fraise ga.cpl.