

Illustration B		Motor / Strammerulle	Motortyp / Spannrolle	Engine / Belt tightener	Moteur / Tendeur de courroie	
Nr.	Best.nr.	Stk	Beskrivelse DK	Bezeichnung D	Description GB	Description F
1	TG500	1	Powerline	Powerline	Powerline	Powerline
2	110400	1	B/S Intek OHV	B/S Intek OHV	B/S Intek OHV	B/S Intek OHV
3	90628459	1	Label	Aufkleber	Warning label	Moteur marque
4	90122180	4	Stålmøtrik	Mutter	Nut	Ecrou
5	90122160	4	Stålbolt	Schraube	Screw	Vis
6	90122401	1	Skruer	Schraube	Screw	Vis
7	90001524	1	Bakplade med arm	Platte mit arm	Fitting plate rev.	Cons de marche
8	90180950	1	Flangemøtrik	Flansch mutter	Flanged nut	Vis à bride
9	90001526	1	Remstyr	Halter	Guide forbelt	Comm. pour curr.
10	92500006	1	Returfjeder	Feder	Returnspring	Ressort
11	90102198	1	Låseskive	Federscheibe	Lock washer	Rondelle frein
12	90103890	1	Stålbolt	Schraube	Screw	Vis
13	90102060	1	Feder	Passfeder	Key	Clavette
14	90001506	1	Bakremskive	Keilriemscheibe	Pulley reverse	Poulie ´reciproque
15	90102198	1	Låseskive	Federscheibe	Lock washer	Rondelle frein
16	90102741	1	Stålbolt	Schraube	Screw	Vis
17	90100068	1	Bræddebolt	Schraube	Screw	Vis
18	90000091	1	Beslag for skærm	Konsole	Cons. f. prot. sheet	Console
19	90102310	1	Planskive	Scheibe	Washer	Rondelle
20	90102195	1	Låseskive	Federscheibe	Lock washer	Rondelle frein
21	90100661	1	Stålmøtrik	Mutter	Nut	Ecrou
22	90102310	1	Planskive	Planscheibe	Washer	Rondelle
23	90102198	1	Låseskive	Federscheibe	Lock washer	Rondelle frein
24	90102741	1	Stålbolt	Schraube	Screw	Vis
25	90102912	1	Stålbolt	Schraube	Screw	Vis
26	90001504	1	Arm 1	Konsole 1	Console 1	Console 1
27	90001522	1	Afstandsbøs	Buchse	Bushing	Entretoise
28	90307779	1	Strammerulle	Spanrolle	Idle pulley	Tendeur de cour
29	90102198	1	Låseskive	Federscheibe	Lock washer	Rondelle frein
30	90100662	1	Stålmøtrik	Mutter	Nut	Ecrou
31	90102505	1	Seegering	Sprengning	Circlips	Circlip
32	90001520	1	Arm 2	Konsole 2	Console 2	Console 2
33	90102505	1	Seegering	Sprengning	Circlips	Circlip
34	90001508	1	Motorremskive	Keilriemscheibe	Pulley for engine	Poulie pour monte.
35	90000482	1	Skive	Scheibe	Washer	Rondelle
36	90102198	1	Låseskive	Federscheibe	Lock washer	Rondelle frein
37	90103894	1	Stålbolt	Schraube	Screw	Vis
38	90100662	1	Stålmøtrik	Mutter	Nut	Ecrou
39	90102198	1	Låseskive	Federscheibe	Lock washer	Rondelle frein
40	90001507	1	Afstandsbøs	Buchse	Bushing	Entretoise
41	90307779	1	Strammerulle	Spanrolle	Idle pulley	Tendeur de cour
42	90102912	1	Stålbolt	Schraube	Screw	Vis
43	90111557	1	Kontramøtrik	Kontermutter	Nut	Ecrou
44	92500036	1	Spec. skive	Scheibe	Washer	Rondelle
45	90001510	1	Fjeder for fremarm	Feder	Spring	Ressort
46	90120100	1	Afstandsskive	Abstandscheibe	Washer	Rondelle
47	90307746	1	Smal strammerulle	Spanrolle	Idle pulley	Tendeur de cour
48	90001528	1	Afstandsbøs	Buchse	Bushing	Entretoise
49	90307745	1	Bred strammerulle	Spanrolle	Idle pulley	Tendeur de cour
50	90001530	1	Afstandsbøs	Buche	Bushing	Entretoise
51	90001512	1	Fremarm	Konsole	Console	Console
52	90102311	1	Planskive	Planscheibe	Washer	Rondelle
53	90102945	1	Stålbolt	Schraube	Screw	Vis
54	90102486	1	Seegering	Sprengning	Circlips	Circlip
	90001298	1	Bakplade kpl.	Platte kpl.	Fitting plate cpl.	Cons. d. mar. cpl.

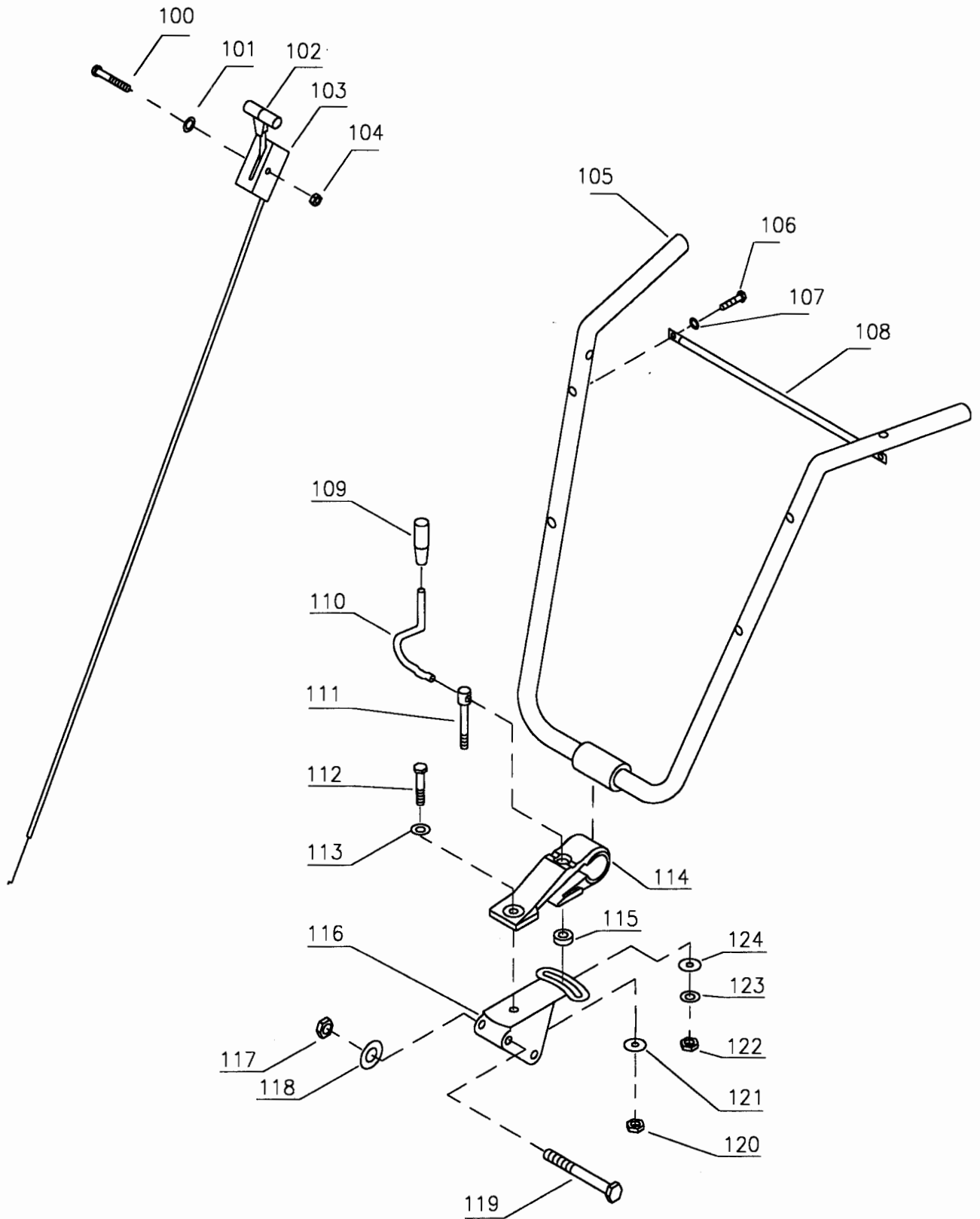


Illustration C		Styr		Lenkholm	Handlebar	Barre gauche
Nr.	Best.nr.	Stk	Beskrivelse DK	Bezeichnung D	Description GB	Descriptin F
100	90102893	1	Bolt	Schraube	Screw	Vis
101	90102195	1	Låseskive	Federscheibe	Lock washer	Rondelle frein
102	90307022	1	Gaskabel	Gaszug	Throttle control	Manette à gaz
103	90307026	1	Gaskabel Intek	Gaszug Intek	Throttle control Intek	Manette à gaz Intek
104	90100572	1	Topmøtrik	Mutter	Nut	Ecroc
105	90000970	1	Styr - gul	Lenkholm - Gelb	Handlebar - yellow	Poignee - jaune
	90001187	1	Styr - rød	Lenkholm - rot	Handlebar - red	Poignee - rouge
	90000974	1	Styr - sort	Lenkholm - schwar.	Handlebar - black	Poignee - noir
106	90102729	2	Sætskrue	Schraube	Screw	Vis
107	90102195	2	Låseskive	Federscheibe	Washer	Rondelle
108	90000913	1	Stang for styr	Ackse	Rod for handlebar	Barre
109	90307351	1	Skumgreb	Plastgriff	Grip	Poignee
110	90000090	1	Låsegreb	Hebel	Level	Gros levier
111	90001212	1	Bolt for greb	Schraube für Griff	Screw for level	Vis
112	90102942	1	Stålbolt	Schraube	Screw	Vis
113	90102311	1	Planskive	Planscheibe	Washer	Rondelle
114	90000906	1	Styrholder - gul	Holmhalter - Gelb	Handle - yellow	Poignee - jaune
	90000910	1	Styrholder - rød	Holmhalter - rot	Handle - red	Poignee - Rouge
	90000908	1	Styrholder - sort	Holmhalter - schwar	Handle - black	Poignee - noir
115	90328100	1	Styr for bolt	Plastiksteuer	Plastic for bolt	Plaque à vis
116	90000916	1	Styrholder - gul	Holmhalter- Gelb	Bracket - yellow	Poignee - jaune
	90000915	1	Styrholder - rød	Holmhalter - rot	Bracket - red	Poignee - rouge
117	90100663	2	Låsemøtrik	Mutter	Nut	Ecrou
118	90102199	2	Låseskive	Federscheibe	Lock washer	Rondelle frein
119	90102946	2	Stålbolt	Schraube	Screw	Vis
120	90100663	1	Låsemøtrik	Mutter	Nut	Ecrou
121	90102311	1	Planskive	Planscheibe	Washer	Rondelle
122	90100694	1	Låsemøtrik	Mutter	Nut	Ecrou
123	90120075	1	Tallerkenskive	Scheibe	Washer	Rondelle
124	90121012	1	Facetskive	Scheibe	Washer	Rondelle

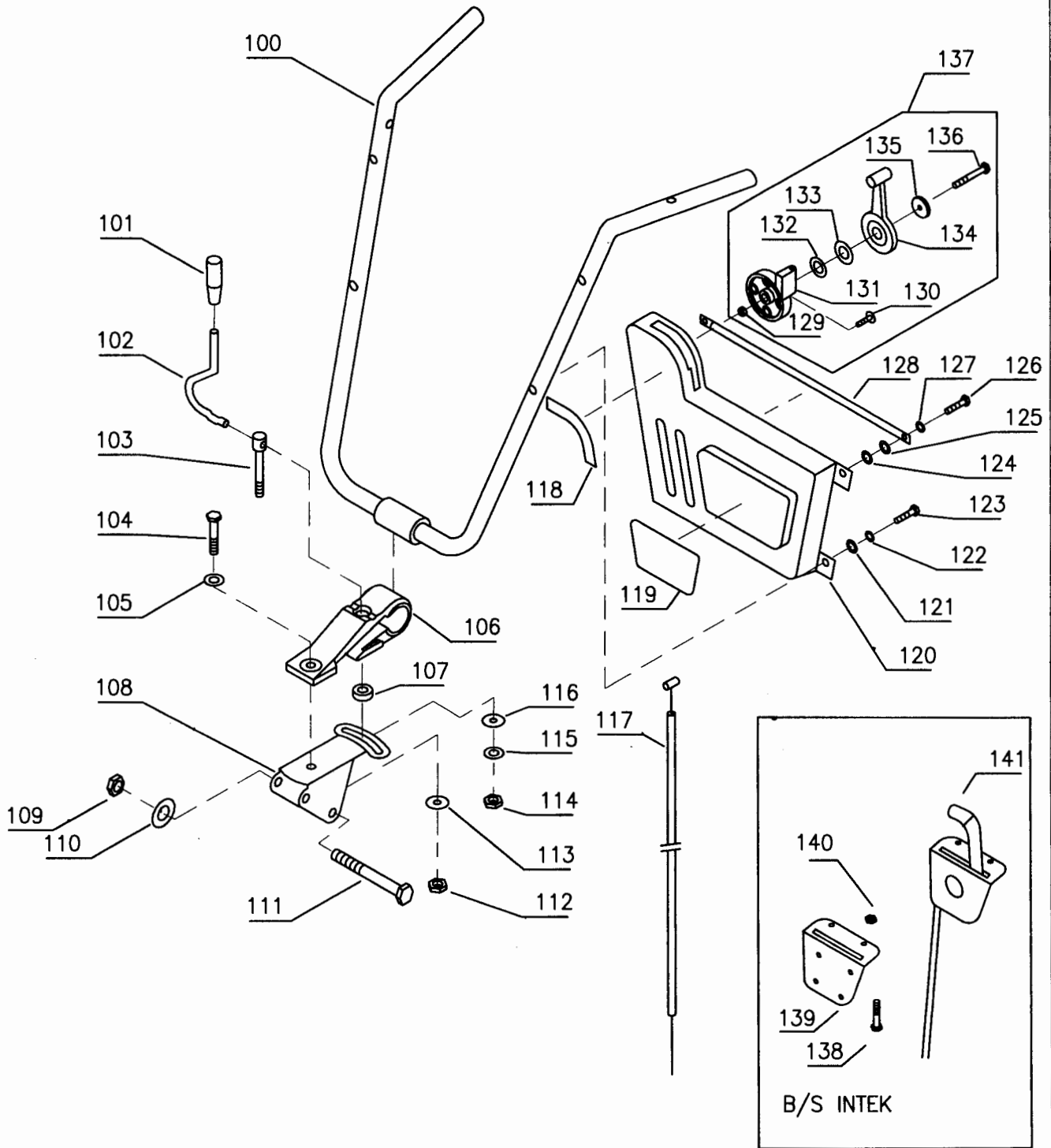


Illustration D		Styr	Lenkholm	Handlebar	Barre gauche	
Nr.	Best.nr.	Stk	Beskrivelse DK	Bezeichnung D	Description GB	Descriptin F
100	90000970	1	Styr - gul	Lenkholm - Gelb	Handlebar, yellow	Poignee - jaune
	90001187	1	Styr - rød	Lenkholm - Rot	Handlebar - red	Poignee - rouge
	90000974	1	Styr - sort	Lenkholm schwarz.	Handlebar black	Poignee - noir
101	90307351	1	Skumgreb	Plastgriff	Grip	Poignee
102	90000090	1	Låsegreb	Hebel	Level	Gros levier
103	90001212	1	Bolt for greb	Schraube für Griff	Screw for level	Vis
104	90102942	1	Stålbolt	Schraube	Screw	Vis
105	90102311	1	Planskive	Planscheibe	Washer	Rondelle
106	90000906	1	Styrholder - gul	Holmhalter -Gelb	Handle - yellow	Poignee - jaune
	90000910	1	Styrholder - rød	Holmhalter - Rot	Handle - red	Poignee - rouge
	90000908	1	Styrholder - sort	Holmhalter schwarz.	Handle - black	Poignee - noir
107	90328100	1	Styr for bolt	Plastiksteuer	Plastic for bolt	Plaque à vis
108	90000916	1	Styrholder - gul	Holmhalter- Gelb	Bracket - yellow	Poignee - jaune
	90000915	2	Styrholder - rød	Holmhalter - Rot	Bracket - red	Poignee - rouge
109	90100663	2	Låsemøtrik	Mutter	Nut	Ecrou
110	90102199	2	Låseskive	Federscheibe	Lock washer	Rondelle frein
111	90102946	1	Stålbolt	Schraube	Screw	Vis
112	90100693	1	Låsemøtrik	Federscheibe	Lock washer	Rondelle frein
113	90120059	1	Planskive	Planscheibe	Washer	Rondelle
114	90100694	1	Låsemøtrik	Mutter	Nut	Ecrou
115	90121012	1	Tallerkenskive	Scheibe	Washer	Rondelle
116	90120075	1	Facetskive	Scheibe	Washer	Rondelle
117	90307009	1	Gaskabel	Gaszug	Throttle cabel	Etrangl. du gaz
118	90628238	1	Label	Aufkleber für Gas.	Label	Marque à gaz
119	90628258	1	Label	Aufkleber-Paneel	Label for plate	Marque à Plast.
120	90307701	1	Brystplade	Paneel	Front plate	Plastron
121	90102309	2	Planskive	Planscheibe	Washer	Rondelle
122	90102195	2	Låseskive	Federscheibe	Lock washer	Rondelle frein
123	90102729	2	Sætskrue	Schraube	Screw	Vis
124	90102309	2	Planskive	Planscheibe	Washer	Rondelle
125	90102309	2	Planskive	Planscheibe	Washer	Rondelle
126	90102729	2	Sætskrue	Schraube	Screw	Vis
127	90102195	2	Låseskive	Federscheibe	Lock washer	Rondelle frein
128	90000913	1	Stang for styr	Achse	Rod for toolbox	Barre
129	90100691	1	Låsemøtrik	Mutter	Nut	Ecrou du blocage
130	90122321	4	Skrue	Schraube	Screw	Vis
131	90307720	1	Plade for gasgreb	Platte	Plate for thr. cont.	Plaque
132	90120105	1	Planskive	Planscheibe	Washer	Rondelle
133	90121018	1	Tallerkenskive	Scheibe	Washer	Rondelle
134	90307719	1	Gasgreb	Gashebel	Throttle control	Manette à gaz
135	90307718	1	Skive for gasgreb	Scheibe - plastik	Plastik washer	Rondelle plastic
136	90102728	1	Sætskrue	Schraube	Screw	Vis
137	90307712	1	Gasgreb kpl.	Gashebel Kpl.	Throttle contr. cpl.	Manet. à gaz cpl.
138	90122401	2	Skrue	Schraube	Screw	Vis
139	90001484	1	Beslag	Konsole	Consol	Console
140	90180950	2	Møtrik	Mutter	Nut	Ecrou
141	90307028	1	Gaskabel	Gashebel	Throttle	Manette à gaz

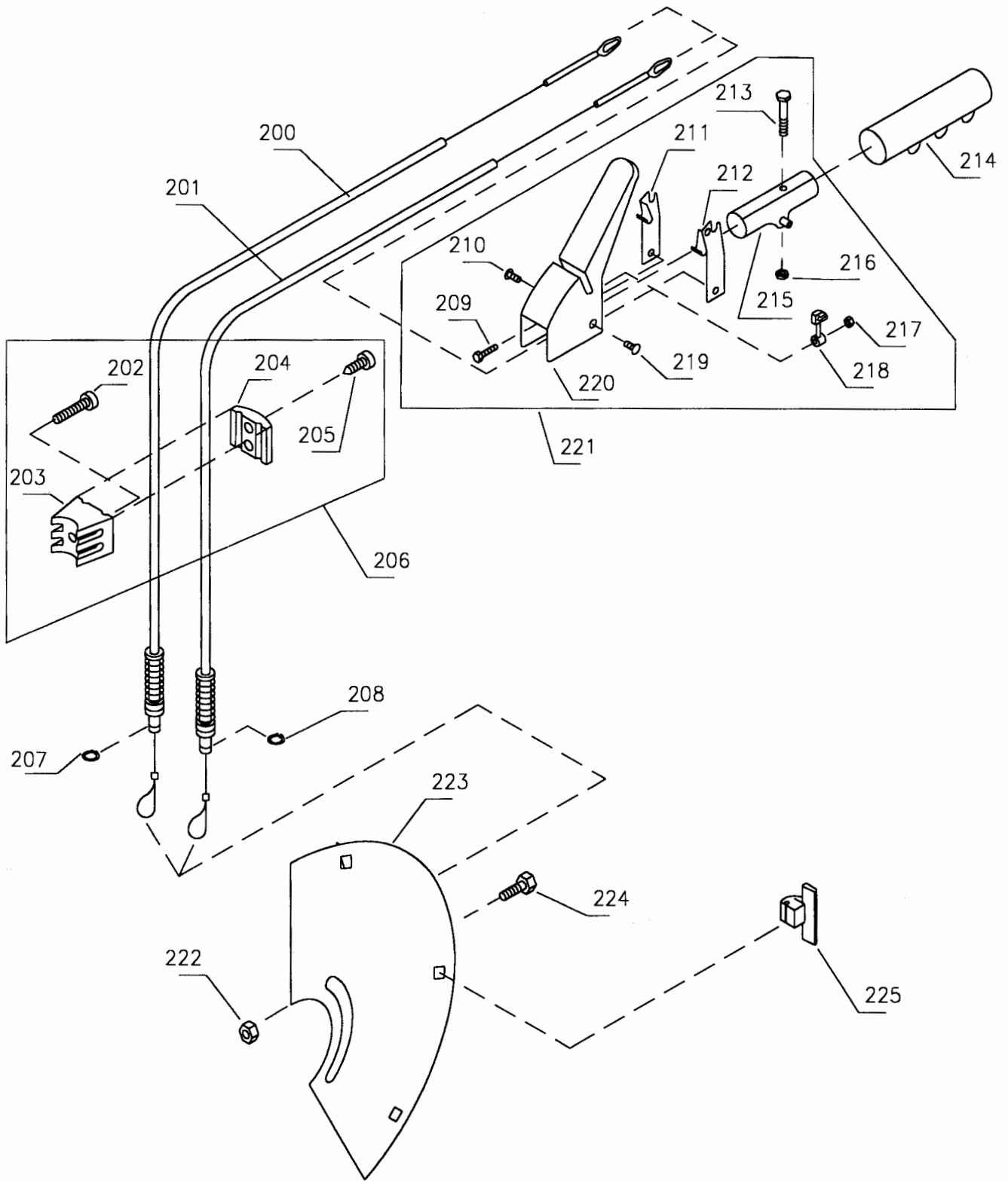


Illustration E		Koblingsgreb		Kupplungsgriff	Clutch handle	Poignee d'embrayage
Nr.	Best.nr.	Stk	Beskrivelse DK	Bezeichnung D	Description GB	Description F
200	90000515	1	Fremkabel	Kupplungsseil VO	Clutch cable, for.	Cable d'embray
201	90000515	1	Fremkabel	Kupplungsseil VO	Clutch cable, for.	Cable d'embray
202	90100233	1	6. kt. skrue	Schraube	Screw	Vis
203	90307727	1	Bagplade	Platte	Rear plate	Tranche
204	90307726	1	Forplade	Platte	Front plate	Tranche
205	90122400	2	Torx skrue	Torx Schraube	Torx screw	Torx vis
206	90307700	1	Kabelholder kpl.	Kabelhalter Kpl.	Cable block cpl.	Casse de cable
207	90102480	1	Seegering	Sprengring	Circlips	Circli
208	90102480	1	Seegering	Sprengring	Circlips	Circlip
209	90102728	1	Sætskrue	Schraube	Screw	Vis
210	90122402	1	Skrue	Schraube	Flanged screw	Vis
211	90307728	1	Pal, højre	Sperrhacken R.	Catch right	Cliquet droite
212	90307729	1	Pal, venstre	Sperrhacken L.	Catch left	Cliquet gauche
213	90102889	1	Stålbolt	Schraube	Screw	Vis
214	90307352	1	Skumgreb	Griff	Plast grip	Poignee
215	90307732	1	Holder	Halterung	Bracket	Support
216	90100691	2	Låsemøtrik	Mutter	Nut	Ecrou
217	90100691	1	Låsemøtrik	Mutter	Nut	Ecrou
218	90307724	1	Omskifter	Hebel	Handle	Lévier
219	90122402	1	Skrue	Schraube	Screw	Vis
220	90307743	1	Koblingsgreb	Kupplungsgriff	Clutch handle	Poignee
221	90000440	1	Koblingsgreb, kpl.	Kupplungsgriff Kpl	Clutch handle cpl.	Poignee cpl.
222	90122180	2	Møtrik	Mutter	Nut	Ecrou
223	90000850	1	Bagskærm - gul	Abdeckung -Gelb	Rear sh. - yellow	Plaque - jaune
	90000853	1	Bagskærm - rød	Abdeckung - Rot	Rear sh.- red	Plaque - rouge
224	90122150	2	Sætskrue	Schraube	Screw	Vis
225	90307703	3	Holder for skærm	Halterung	Bracket	Support

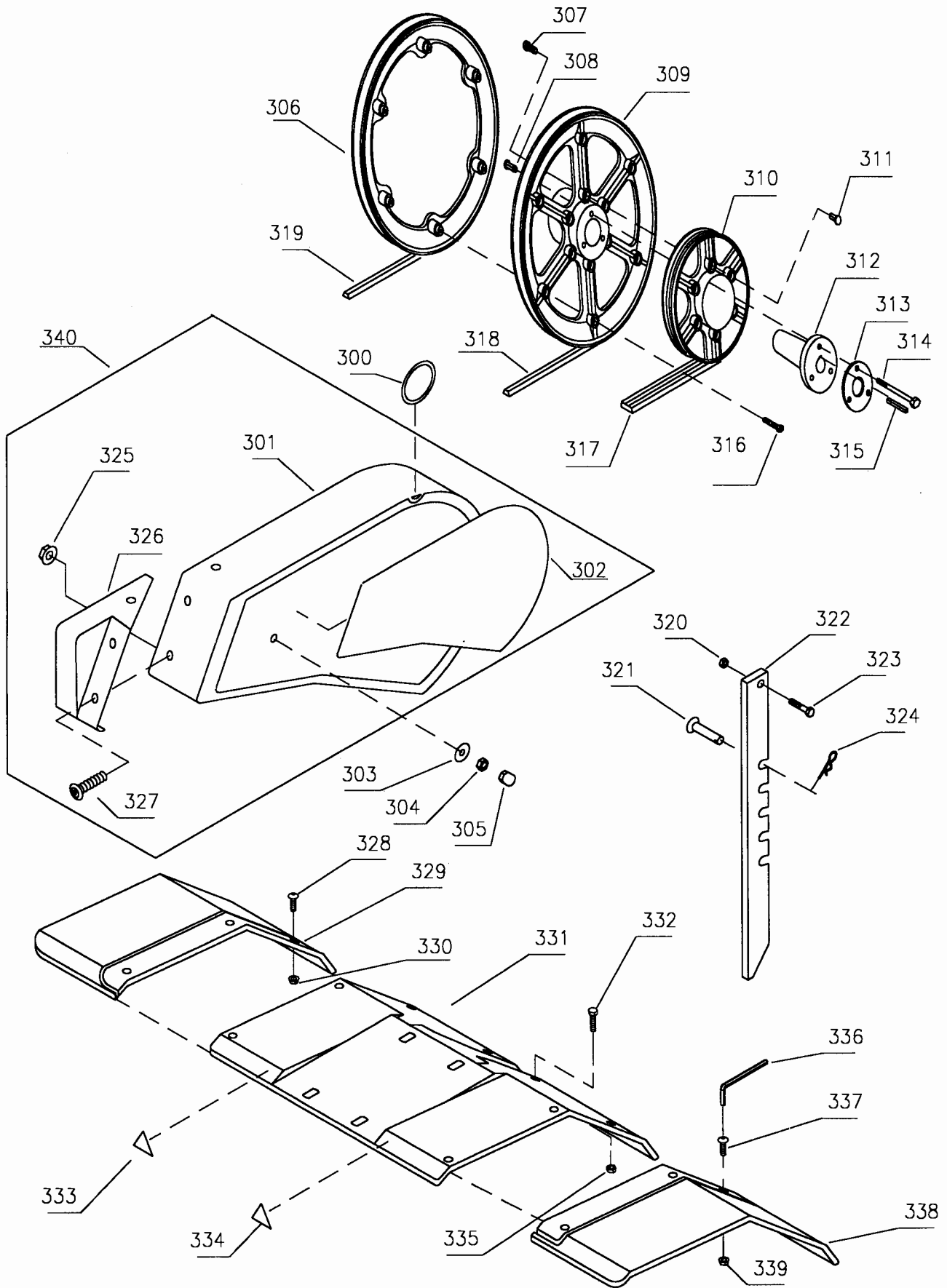


Illustration G		Remskive	Keilriemenscheibe	Pulley	Poulie	
Nr.	Best.nr.	Stk	Beskrivelse DK	Bezeichnung D	Description GB	Description F
300	90307704	2	Strop for skærm	Stropfen	Strap	Tampon
301	90307754	1	Plastsideskærm	Keilriemenschutz	Protection sheet	Plaque de prot.
302	90628151	1	Label	Aufkleber	Label	Marque
303	90102309	1	Planskive	Planscheibe	Washer	Rondelle
304	90180951	1	Flangemøtrik	Mutter	Nut	Ecrou
305	90307716	1	Møtrikbeskytter	Stropfen	Hood	Tampon
306	90307776	1	Sidehjul	Seitenrad	Side wheel	Roue latérale
307	90100160	6	Skruer	Schraube	Screw	Vis
308	90111600	3	Blindnitte møtrik	Mutter	Nut	Ecrou
309	90307764	1	Hovedhjul	Antriebsrad	Ground wheel	Roue principale
310	90307772	1	Sidehjul	Seitenrad	Side wheel	Roue Latérale
311	90111600	6	Blindnitte	Niet	Rivet	Rivet
312	90307762	1	Konus	Kegel	Cone	Cône
313	90121040	1	Skive	Scheibe	Washer	Rondelle
314	90102876	3	Stålbolt	Schraube.	Bolt	Vis
315	90102075	1	Pasfeder	Passfeder	Key	Clavette
316	90122400	6	Skruer	Schraube	Screw	Vis
317	90308850	1	Ribrem	Keilriemen, Vorw	Belt, forward	Courroie
318	90300216	1	Fremrem	Keilriemen, Vorw.	V-belt, forward	Courroie
319	90308714	1	Bakrem	Keilriemen, Rück	V-belt, reverse	Courroie
320	90100662	1	Stålmøtrik	Mutter	Nut	Ecrou
321	90000058	2	Splitbolt	Steckbolzen	Cotter bolt	Boulon à goupille
322	90000948	1	Jordspyd	Bremssporn	Depth skid	Chevetre
323	90102743	1	Sætskrue	Schraube	Screw	Vis
324	90000057	2	Split	Federsplint	Cotter pin	Goupille
325	90180950	3	Flangemøtrik	Mutter	Nut	Ecrou
326	90307800	1	Plastskærm	Keilriemenschutz	Protection sheet	Plaque de prot.
327	90122401	3	Skruer	Schraube.	Screw	Vis
328	90122401	3	Flangeskrue	Schraube	Screw	Vis
329	90307707	1	Yderskærm, H.	Schutzdach, R.	Guard, right	Plaque prot. G.
330	90180950	3	Flangemøtrik	Mutter	Nut	Vis
331	90000950	1	Knivskærm - gul	Schutzdach - Gelb	Sheet - yellow	Plaque - jaune
	90000954	1	Knivskærm - rød	Schutzdach - rot	Sheet - red	Plaque - rouge
332	90122150	2	Sætskrue	Schraube	Screw	Vis
333	90628569	1	Advarsels label	Warndreieck Kle.	Warning label	Attention marque
334	90628569	1	Advarsels label	Warndreieck Kle.	Warning label	Attention marque
335	90122180	2	Stålmøtrik	Mutter	Nut	Vis
336	90122618	1	Torx nøgle	Torx Schlüssel	Torx spanner	Clef à vis - Torx
337	90122401	3	Flangeskrue	Schraube	Screw	Vis
338	90307708	1	Yderskærm, V.	Schutzdach, L.	Guard, left	Plaque prot. D.
339	90180950	3	Flangemøtrik	Mutter	Nut	Vis
340	90307802	1	Sideskærm kpl.	Keilriem. sch. Kpl.	Protectionsh. Cpl.	Plaque de prot cpl.

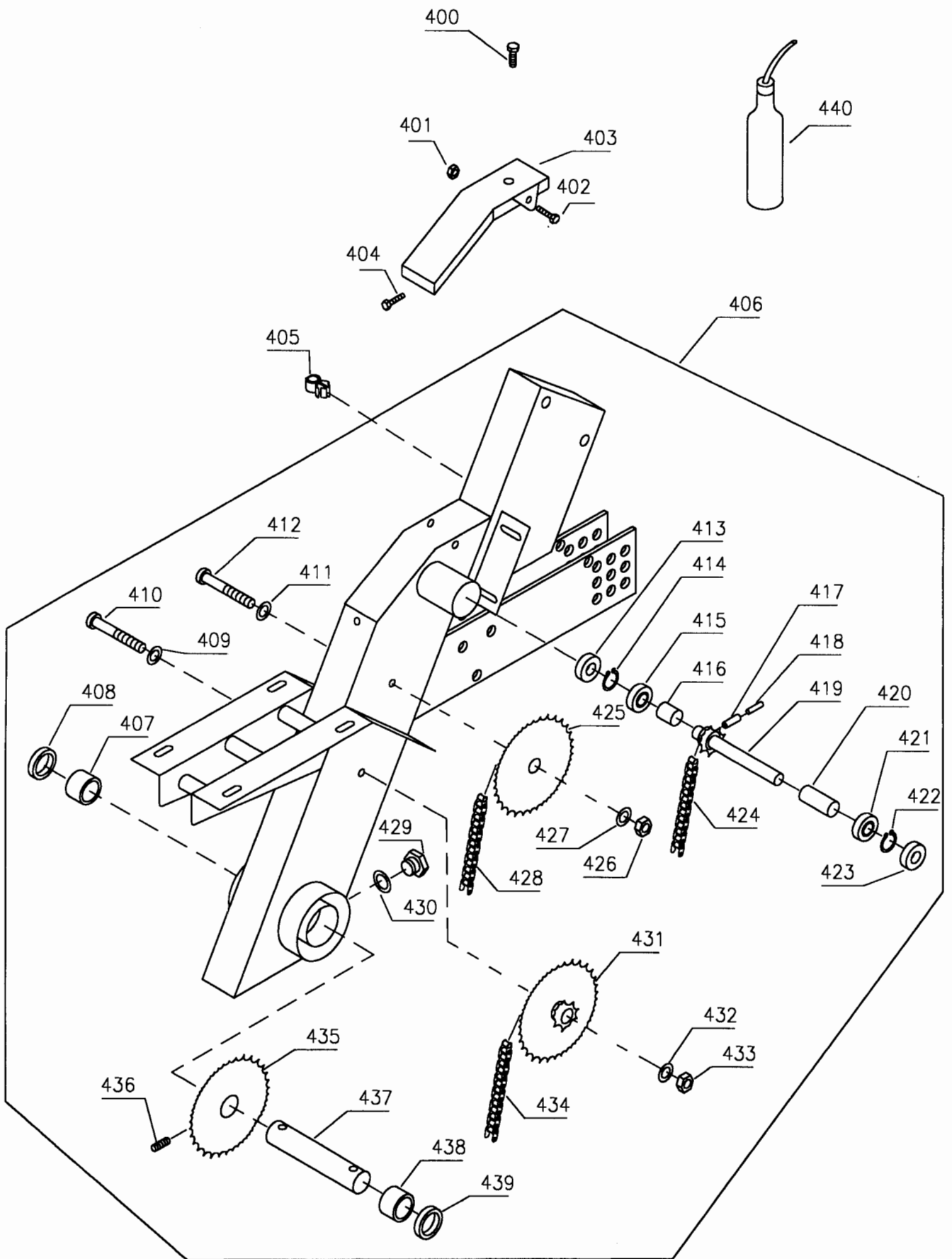


Illustration I		Kædekassee		Getriebe	Chain case	Cater de transmission
Nr.	Best nr.	Stk	Beskrivelse DK	Bezeichnung D	Description GB	Description F
400	90122150	1	Bolt	Schraube	Screw	Vis
401	90100961	1	Låsemøtrik	Mutter	Nut	Ecrou
402	90102892	1	Sætskrue	Schraube	Screw	Vis
403	90307850	1	Låg	Abdeckung	Cover for case	Couverc. de cater
404	90122113	1	Sætskrue	Schraube	Screw	Vis
405	90307690	1	Kabelholder	Seilhalter	Cabelholder	Cercle
406	90000876	1	Kædek. kpl. – gul	Kettenk. Kpl. Gelb	Chain c.cpl yellow	Cater T.cpl. jaune
	90000571	1	Kædek. kpl. – rød	Kettenk. Kpl. rot	Chain c.cpl. red	Cater T.cpl. rouge
407	90201190	1	Nåleleje	Nadellager	Needle bearing	Palier à aiguilles
408	90101620	1	Olietætningsring	Dichtungsring	Oil seal	Joint SPI
409	90102310	1	Planskive	Planscheibe	Washer	Rondelle
410	90100220	1	6. kant skrue	Schraube	Screw	Vis
411	90102310	1	Planskive	Planscheirbe	Washer	Rondelle
412	90100220	1	6. kant skrue	Schraube	Screw	Vis
413	90101610	1	Olietætningsring	Dichtungsring	Oil seal	Joint SPI
414	90102615	1	Seegering	Sprengring	Circlips	Circlip
415	90200222	1	Kugleleje	Kugellager	Ball bearing	Roulem. à billes
416	90000048	1	Afstandsboes	Buchse	Bushing	Entretoise
417	90104480	1	Rørstift	Spannstift	Pin	Vis de serrage
418	90104430	1	Rørstift	Spannstift	Pin	Vis de serrage
419	90000406	1	Indgangsaksel kpl	Welle Kpl.	Shaft cpl.	Arbre de roue
420	90000049	1	Afstandsboes	Buchse	Bushing	Entretoise
421	90200222	1	Kugleleje	Kugellager	Ball bearing	Roulem. à billes
422	90102615	1	Seegering	Sprengring	Circlips	Circlip
423	90101610	1	Olietætningsring	Dichtungsring	Oil seal	Joint SPI
424	90000460	1	Øverste kæde	Kette	Chain	Chaîne
425	90000411	1	Kædehjul	Kettenrad	Chain wheel	Roue à chaîne
426	90100692	1	Stålmøtrik	Mutter	Lock not	Vis
427	90102310	1	Planskive	Planscheibe	Washer	Rondelle
428	90000461	1	Mellemste kæde	Kette	Chain	Cahine
429	90000047	1	Bundprop	Bolzen	Drain plug	Vis
430	90000046	1	Pakning	Dichtung	Gasket for plug	Join de carter
431	90000031	1	Kædehjul	Kettenrad	Chain wheel	Roue à chaîne
432	90102309	1	Planskive	Planscheibe	Washer	Rondelle
433	90100692	1	Stålmøtrik	Mutter	Lock not	Ecrou
434	90000126	1	Nederste kæde	Kette	Chain	Cahine
435	90100303	1	Pinolskrue	Schraube	Screw	Vis
436	90000042	1	Kædehjul	Kettenrad	Chain wheel	Roue à chaîne
437	90000045	1	Udgangsaksel	Welle	Shaft	Arbre
438	90201190	1	Nåleleje	Nadellager	Needle bearing	Palier à aiguilles
439	90101620	1	Olietætningsring	Dichtungsring	Oil seal	Joint SPI
440	90306500	1	Multifak EP00 0,5l	Multifak EP00 0,5l	Multifak EP00 0,5l	Multifak EP00 0,5l

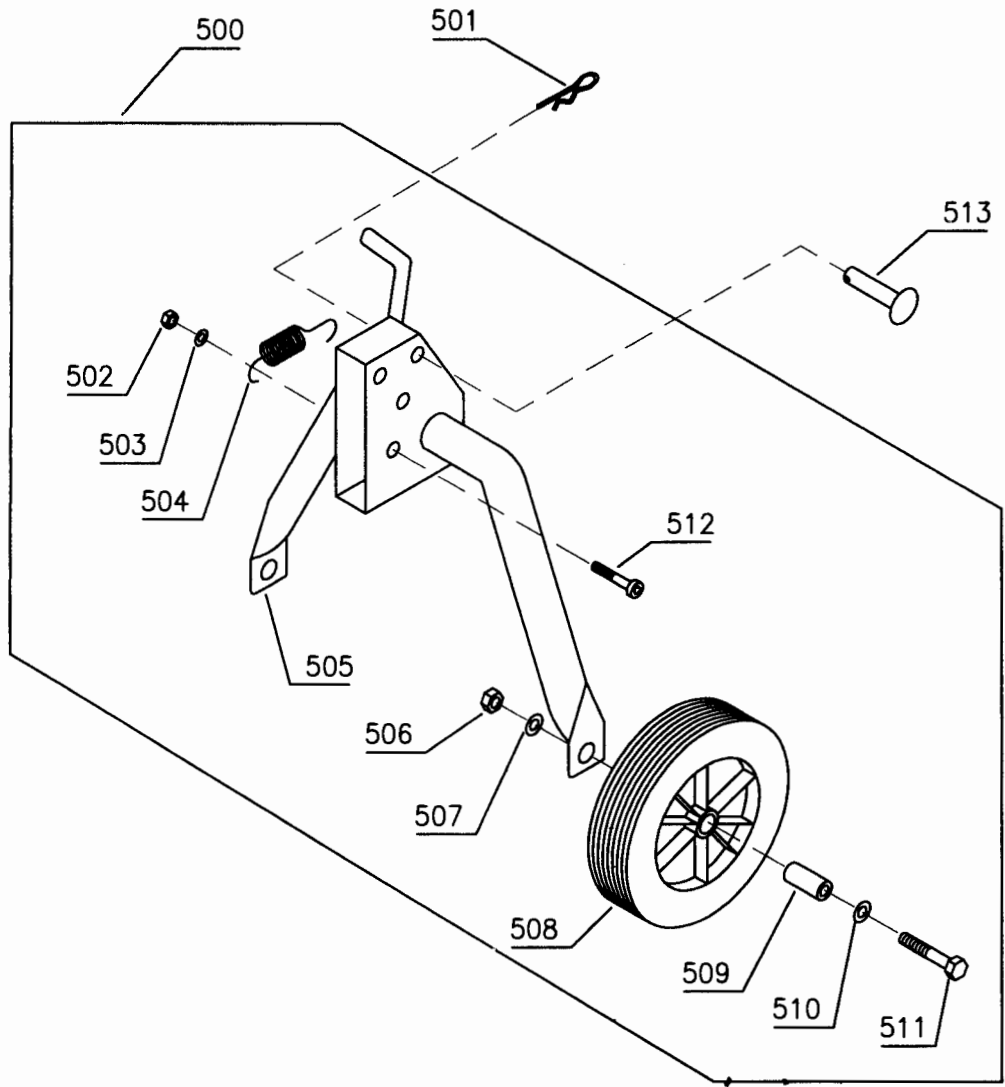


Illustration J		Støttehjul		Stützrad	Support wheel	Roue de support
Nr.	Best.nr.	Stk	Beskrivelse DK	Bezeichnung D	Description GB	Description F
500	90000456	1	Hjulbøjle kpl.	Radgabel Kpl.	Support wheel cpl	Roue de sup. cpl
501	90000057	1	Split	Federstecker	Cotter pin	Goupille
502	90100692	1	Låsemøtrik	Mutter	Lock nut	Ecrou
503	90102310	1	Planskive	Planscheibe	Washer	Rondelle
504	90000457	1	Fjeder for lås	Feder	Spring	Ressort
505	90000458	1	Hjulbøjle	Radgabel	Wheel fork	Rouage
506	90100666	2	Stålmøtrik	Mutter	Nut	Ecrou
507	90102202	2	Låseskive	Federscheibe	Lock washer	Rondelle frein
508	90304200	2	Støttehjul	Stützrad	Support wheel	Roue de support
509	90000051	2	Hjulbøs	Buchse	Bushing	Entretoise
510	90102314	2	Planskive	Planscheibe	Washer	Rondelle
511	90100973	2	Stålbolt	Schraube	Screw	Vis
512	90100375	3	6.kt. skrue	Schraube	Screw	Vis
513	90000007	3	Splitbolt	Bolzen	Cotter bolt	Boulon à goupille

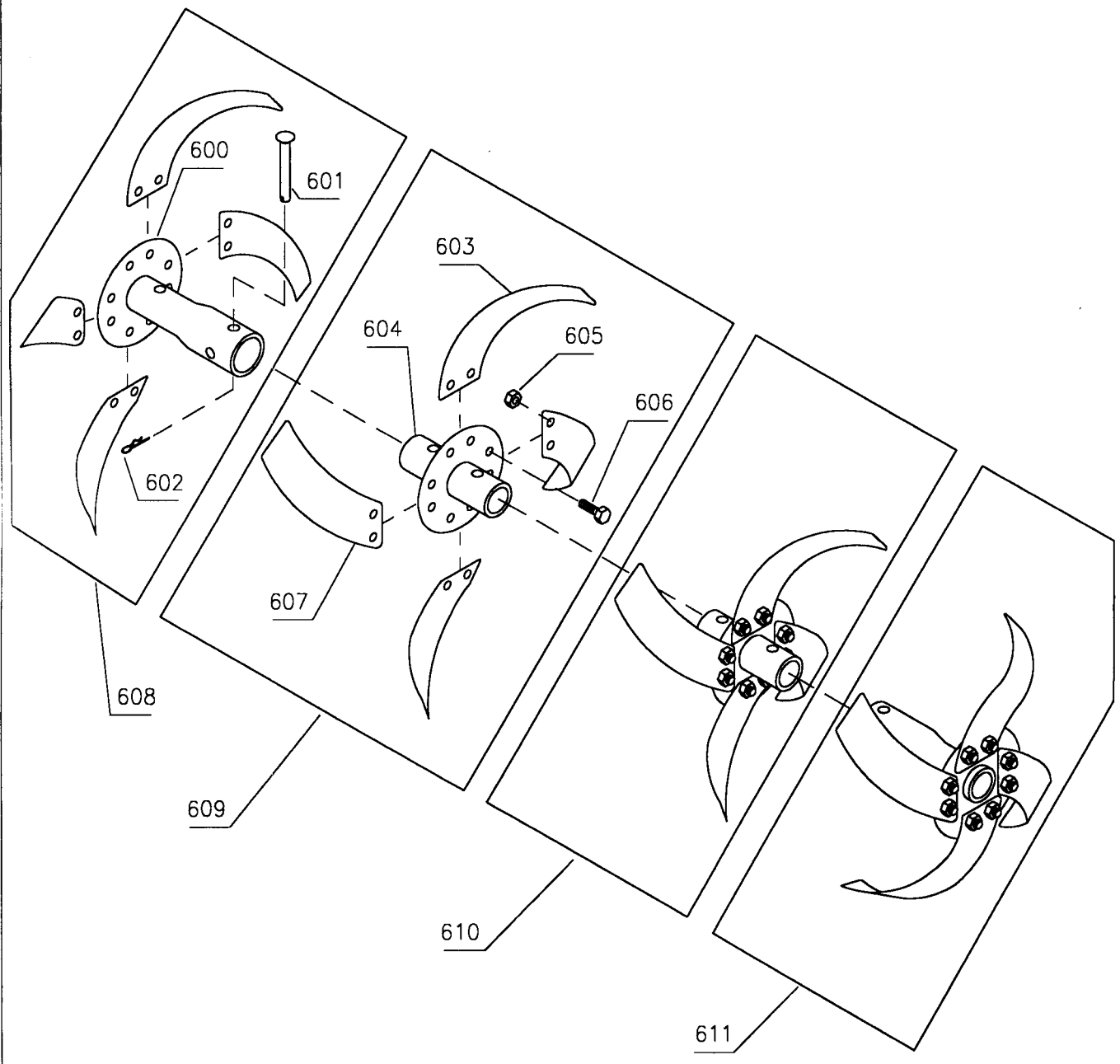


Illustration K		Fræserkniwe		Hacksatz	Set of rotors	Jeu cpl. de fraises
Nr.	Best.nr.	Stk	Beskrivelse DK	Bezeichnung D	Description GB	Description F
600	90000012	2	Yderknivrør	Messerrohr aus.	Tube - outer	Tupe
601	90000007	4	Splitbolt	Steckbolzen	Cotter bolt	Goupille
602	90000057	4	Split	Federstecker	Cotter pin	Goupille
603	90000215	8	Knivblad, venstre	Hackmesser L.	Knife left	Fraise gauche
604	90000010	2	Inderknivrør	Messerrohr inn.	Tube inner	Tupe
605	90100721	32	Møtrik	Mutter	Nut	Ecrou
606	90103908	32	Stålbolt	Bolzen	Bolt	Vis
607	90000214	8	Knivblad, højre	Hackmesser R.	Knife right	Fraise droite
608	90000094	1	Høj. yderkniv kpl.	Hackstern R. Kpl.	Rotor R. cpl.	Ens. fraises D.
609	90000095	1	Høj. inderkniv kpl.	Hackstern R. Kpl.	Rotor R. cpl.	Ens. fraises D.
610	90000092	1	Ven. inderkniv kpl.	Hackstern L. Kpl.	Rotor L. cpl.	Ens. fraises G.
611	90000093	1	Ven. yderkniv kpl.	Hackstern L. Kpl.	Rotor L. cpl.	Ens. fraises G.