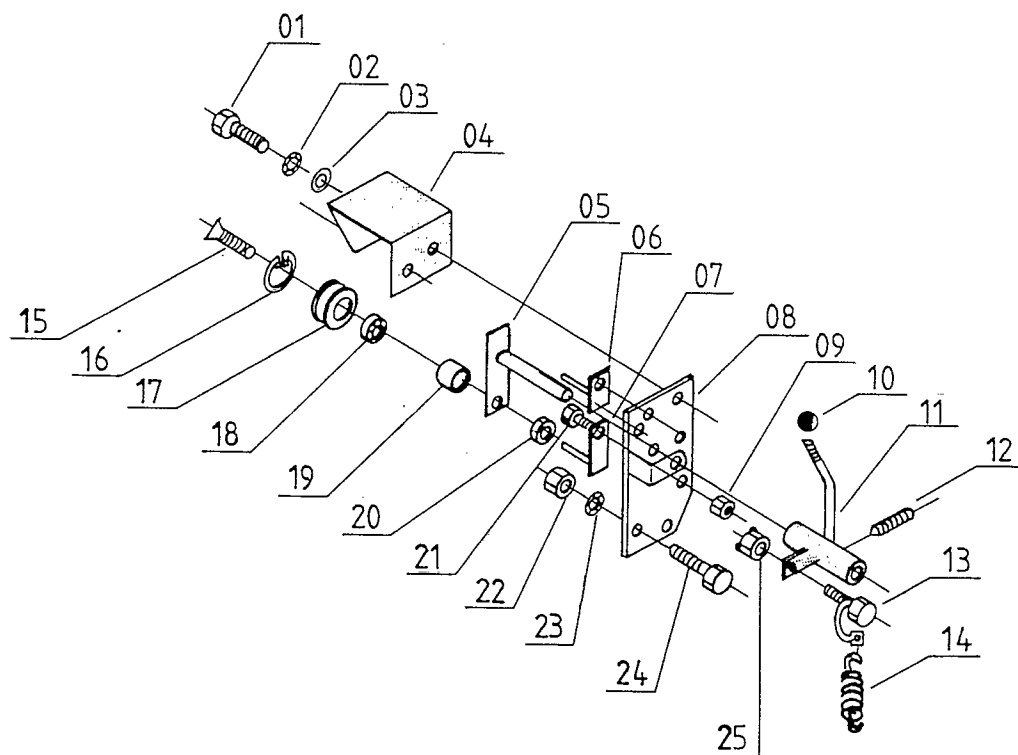


Reservevedelsliste TEXAS kobling 9-510-115

1987/1

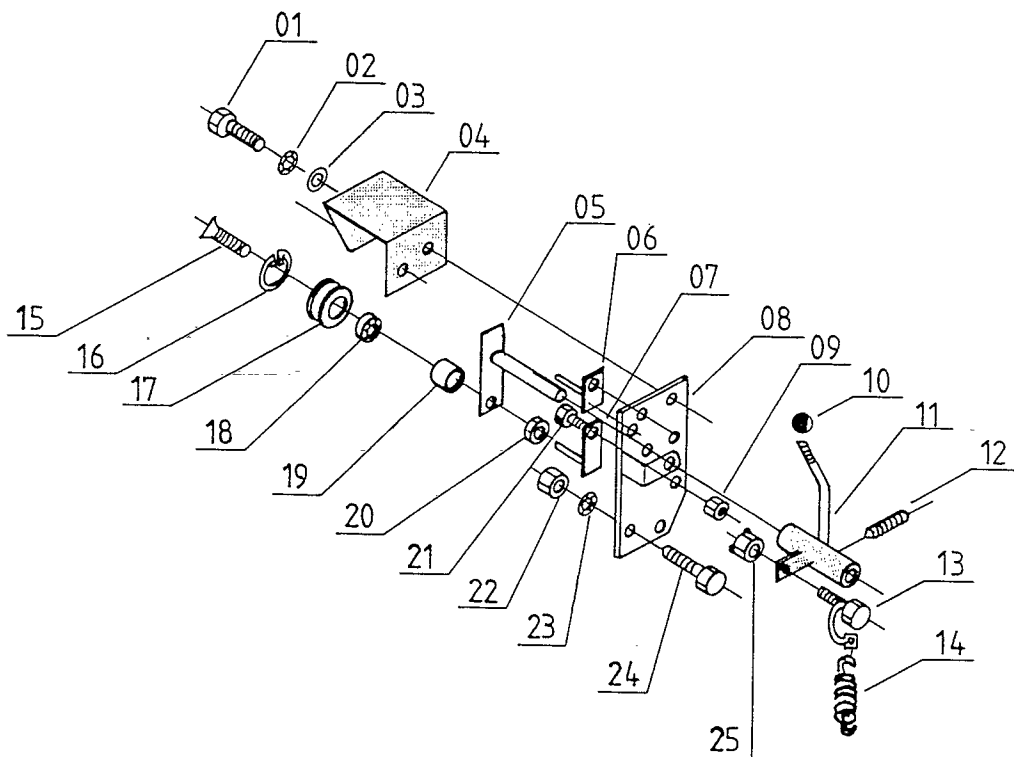


RESERVEDELSLISTE FOR KOBLING 9-510-115 1987/1

BILLED NR.	BESTIL NR.	TEKST OG BESKRIVELSE
01	90102722	Sætskrue
02	90102195	Låseskive
03	90102309	Planskive
04	9-510-085	Skærm
05	9-510-089	Strammerullearm
06	9-510-102	Øverste remstyr
07	9-510-106	Nederste remstyr
08	9-510-081	Koblingsplade
09	90100661	Møtrik
10	90305624	Kuglegreb
11	9-510-083	Strammerullehåndtag
12	90100284	Pinolskrue
13	9-510-087	Holder for fjeder
14	90000467	Trækfjeder
15	90100422	Indvendig sekskantskrue, undersænket
16	90102606	Seegerring
17	9-510-088	Strammerulle
18	90200216	Leje
19	9-510-097	Bøs
20	90111557	Kontramøtrik
21	90102726	Sætskrue
22	90100661	Møtrik
23	90102195	Låseskive
24	90102729	Sætskrue
25	90100691	Låsemøtrik

Reservevedelsliste TEXAS kobling 9-510-115

1987/1



RESERVEDELSLISTE FOR KOBLING 9-510-115 1987/1

BILLED NR.	BESTIL NR.	TEKST OG BESKRIVELSE
01	90102722	Sætskrue
02	90102195	Låseskive
03	90102309	Planskive
04	9-510-085	Skærm
05	9-510-089	Strammerullearm
06	9-510-102	Øverste remstyr
07	9-510-106	Nederste remstyr
08	9-510-081	Koblingsplade
09	90100661	Møtrik
10	90305624	Kuglegreb
11	9-510-083	Strammerullehåndtag
12	90100284	Pinolskrue
13	9-510-087	Holder for fjeder
14	90000467	Trækfjeder
15	90100422	Indvendig sekskantskrue, undersænket
16	90102606	Seegerring
17	9-510-088	Strammerulle
18	90200216	Leje
19	9-510-097	Bøs
20	90111557	Kontramøtrik
21	90102726	Sætskrue
22	90100661	Møtrik
23	90102195	Låseskive
24	90102729	Sætskrue
25	90100691	Låsemøtrik