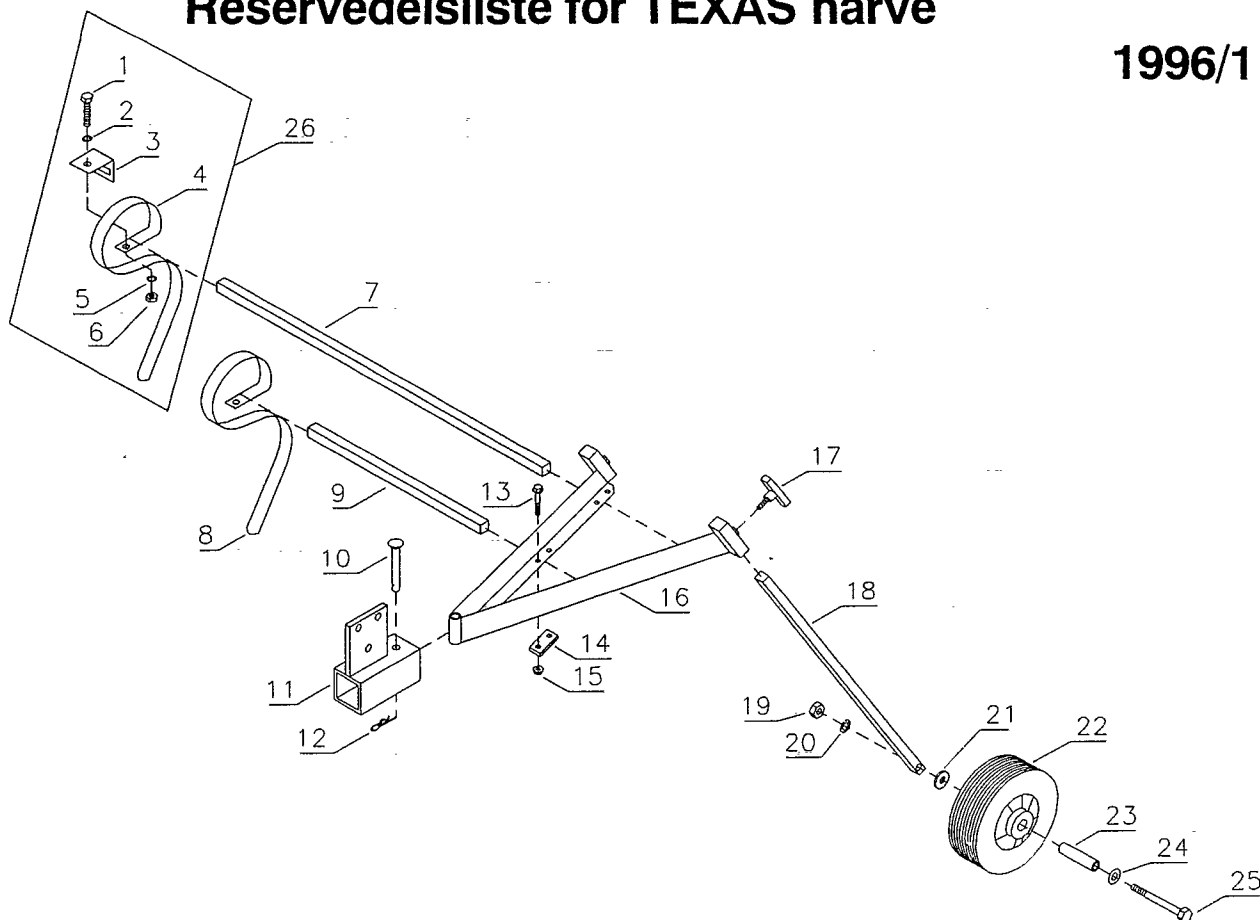


Reservepartslist for TEXAS harve

1996/1



RESERVEDELSLISTE FOR TEXAS HARVE

KPL. NR. 91070000100

Nr.	Best.nr.	Stk	Beskrivelse	Bezeichnung D	Description GB	Description F
1	90102748	5	Sæskrue	Schraube	Screw	Vis
2	90102198	5	Låseskive	Federscheibe	Lock washer	Rondelle frein
3	91071211	5	Beslag	Konsole	Console f. protec.	Console
4	91071210	3	Tand	Zahn	Tooth	Dent
5	90102198	5	Låseskive	Federscheibe	Lock washer	Rondelle frein
6	90100662	5	Møtrik	Mutter	Nut	Vis
7	91071208	1	Lang tværstang	Ackse	Rod	Barre
8	91071210	2	Tand	Zan	Tooth	Dent
9	91071207	1	Kort tværstang	Ackse	Rod	Barre
10	90000006	1	Splitbolt	Steckbolzen	Cotterbolt	Goupille
11	91071100	1	Flange	Flansch	Flanged	A bride
12	90000057	1	Split	Federstecker	Cotter pin	Goupille
13	90102731	8	Sætskrue	Schraube	Screw	Vis
14	91071209	4	Beslag	Konsole	Console f. protec.	Console
15	90180951	8	Flangemøtrik	Flanschmutter	Flanged nut	Vis à bride
16	91071101	1	Redskabsramme	Gerättramen	Tool carrier	Cardre d'outils
17	90307610	2	Vingeskrue	Flügelschraube	Wing screw	Vis Papillon
18	91071206	2	Stang for hjul	Ackse für rad	Rod for wheel	Barre
19	90100663	2	Møtrik	Mutter	Nut	Ecrou
20	90102199	2	Låseskive	Federscheibe	Lock washer	Rondelle frein
21	90120059	2	Skive	Scheibe	Washer	Rondelle
22	90304180	2	Hjul	Stützrad	Support wheels	Roue de support
23	9-270-274	2	Bøs	Buchse	Bushing	Entretoise
24	90102311	2	Planskive	Planscheibe	Washer	Rondelle
25	90102950	2	Stålbolt	Schraube	Bolt	Vis
26	9-140-4	1	Tand kpl.	Zan, kpl.	Tooth, cpl.	Dent, cpl.