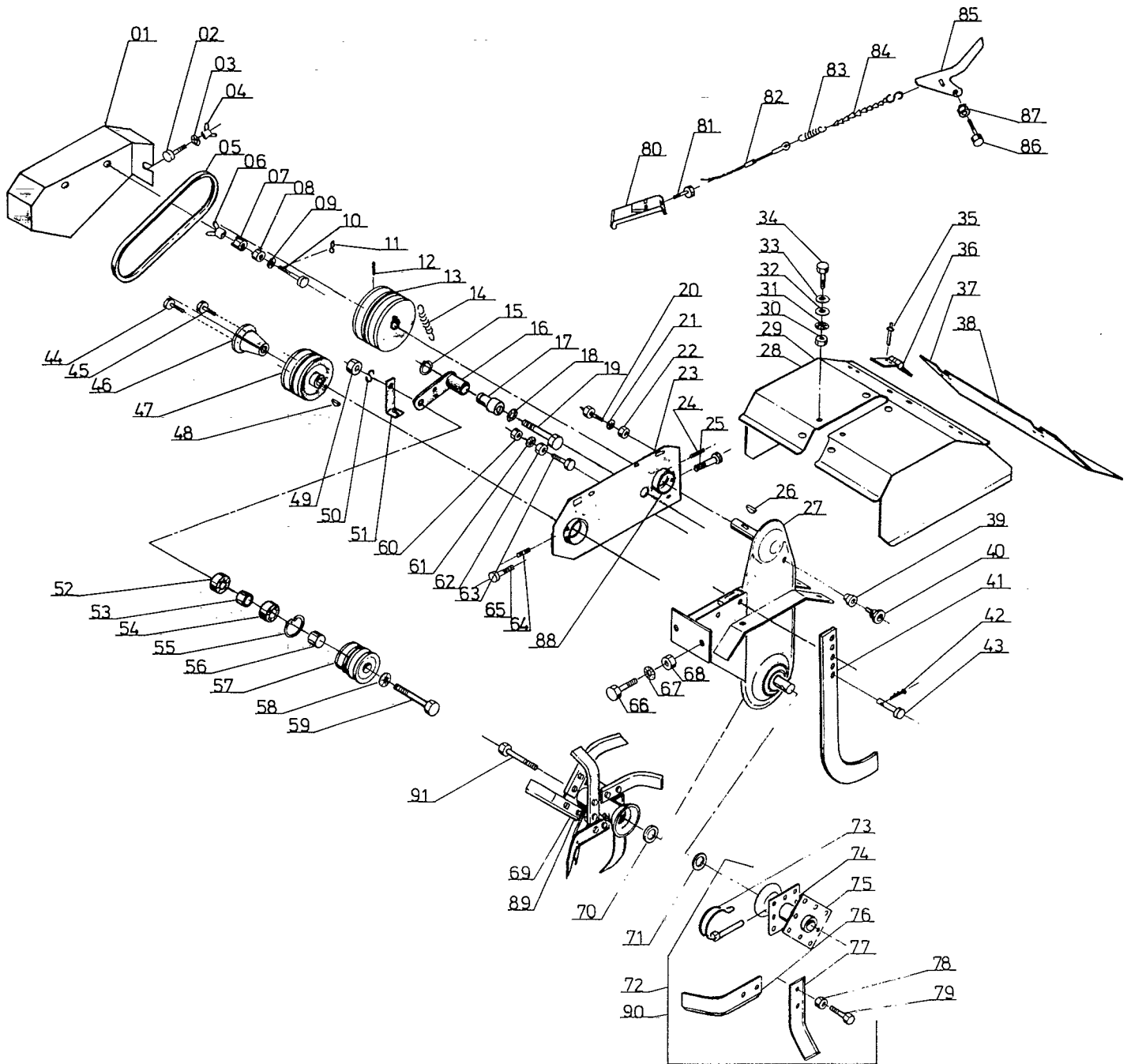


# Reservedelsliste TEXAS efterhængte fræsere

## 95-0700 & 95-0701

## 1986/1



## RESERVEDELSLISTE FOR EFTERHÆNGTE FRÆSERE 95-0700 (45 cm) OG 95-0701 (65 cm) 1986/1

BILLED NR.	BESTIL NR.	TEKST OG BESKRIVELSE	PRIS PR. STK.
01	95-700-01	Skærm	
02	90102725	Sætskrue	
03	90102195	Låseskive	
04	90100601	Fløj møtrik	
05	90302015	Kilerem (17x875)	
06	90100602	Fløj møtrik	
07	90100692	Låsemøtrik	
08	90100662	Møtrik	
09	90102198	Låseskive	
10	90102758	Sætskrue	
11	90000365	S-hage	
12	90100283	Pinolskrue	
13	95-700-02	Kileremskive, 2-sporet	
14	90000321	Trækfjeder	
15	90102486	Seegerring	
16	95-700-03	Strammerullearm	
17	95-700-04	Bøs med indvendigt gevindhul	
18	90102199	Låseskive	
19	90102773	Sætskrue	
20	90102743	Sætskrue	
21	90102198	Låseskive	
22	90100662	Møtrik	
23	95-700-05	Koblingskonsol	
24	90100271	Pinolskrue	
25	90102750	Sætskrue	
26	90101267	Not	
27	95-700-06	Kædekaske	
28	95-700-07	Skjold (fræserbredde 45 cm)	
29	95-700-08	Skjold (fræserbredde 60 cm)	
30	90100661	Møtrik	
31	90102195	Låseskive	
32	90102309	Planskive	
33	90102309	Planskive	
34	90102726	Sætskrue	
35	90110150	Popnitte	
36	9-700-012	Hængsel for beskyttelsesplade	
37	95-700-09	Låge for skjold (fræserbredde 45 cm)	
38	95-700-10	Låge for skjold (fræserbredde 60 cm)	
39	90000324	Plastbøs for prop	
40	90000323	Plastprop for oliepåfyldning	
41	95-700-11	Jordspyd	
42	90000057	Split	
43	90000058	Splitbolt	
44	90100230	Unbrakoskrue	
45	90100212	Unbrakoskrue	
46	95-700-12	Konisk bøs med gevindhul	
47	95-700-13	Kileremskive, 2-sporet	
48	90101267	Not	
49	90111557	Kontramøtrik	
50	90000365	S-hage	
51	95-700-14	Kileremstøtte	
52	90200216	Leje	
53	95-700-15	Bøs	
54	90200216	Leje	
55	90102606	Seegerring	
56	95-700-15	Bøs	

## RESERVEDELSLISTE FOR EFTERHÆNGTE FRÆSERE 95-0700 (45 cm) OG 95-0701 (65 cm) 1986/1

BILLED NR.	BESTIL NR.	TEKST OG BESKRIVELSE	PRIS PR. STK.
57	95-700-16	Dobbelt strammerulle	
58	90102199	Låseskive	
59	90102779	Sætskrue	
60	90100662	Møtrik	
61	90102198	Låseskive	
62	90100662	Møtrik	
63	90102754	Sætskrue	
64	90100271	Pinoleskrue	
65	90102750	Sætskrue	
66	90102803	Sætskrue	
67	90102200	Låseskive	
68	90100664	Møtrik	
69	9-700-001	Højre kniv kpl.	
70	90101620	Olietætning	
71	90101620	Olietætning	
72	9-700-002	Venstre kniv kpl.	
73	90113525	Rørsplit	
74	9-700-003	Knivrør (fræserbredde 45 cm)	
75	95-700-17	Knivrør (fræserbredde 60 cm)	
76	90000501	Højre knivblad	
77	90000502	Venstre knivblad	
78	90100720	Møtrik	
79	90103889	Stålbolt	
80	95-700-18	Fæste for kabel	
81	90102741	Sætskrue	
82	95000095	Koblingskabel	
83	90000134	Trækfjeder	
84	90000438	Knudekæde med S-hage	
85	95-700-19	Koblingsgreb	
86	90102731	Sætskrue med flangehoved	
87	90100691	Låsemøtrik	
88	95-700-25	Beslag	
89	95-700-26	Højre kniv kpl.	
90	95-700-27	Venstre kniv kpl.	
91	90102996	Stålbolt	
	95-700-250	Møtr. og for kl 4/6	