

# **RESERVEDELSLISTE**

**TEXAS CS580**

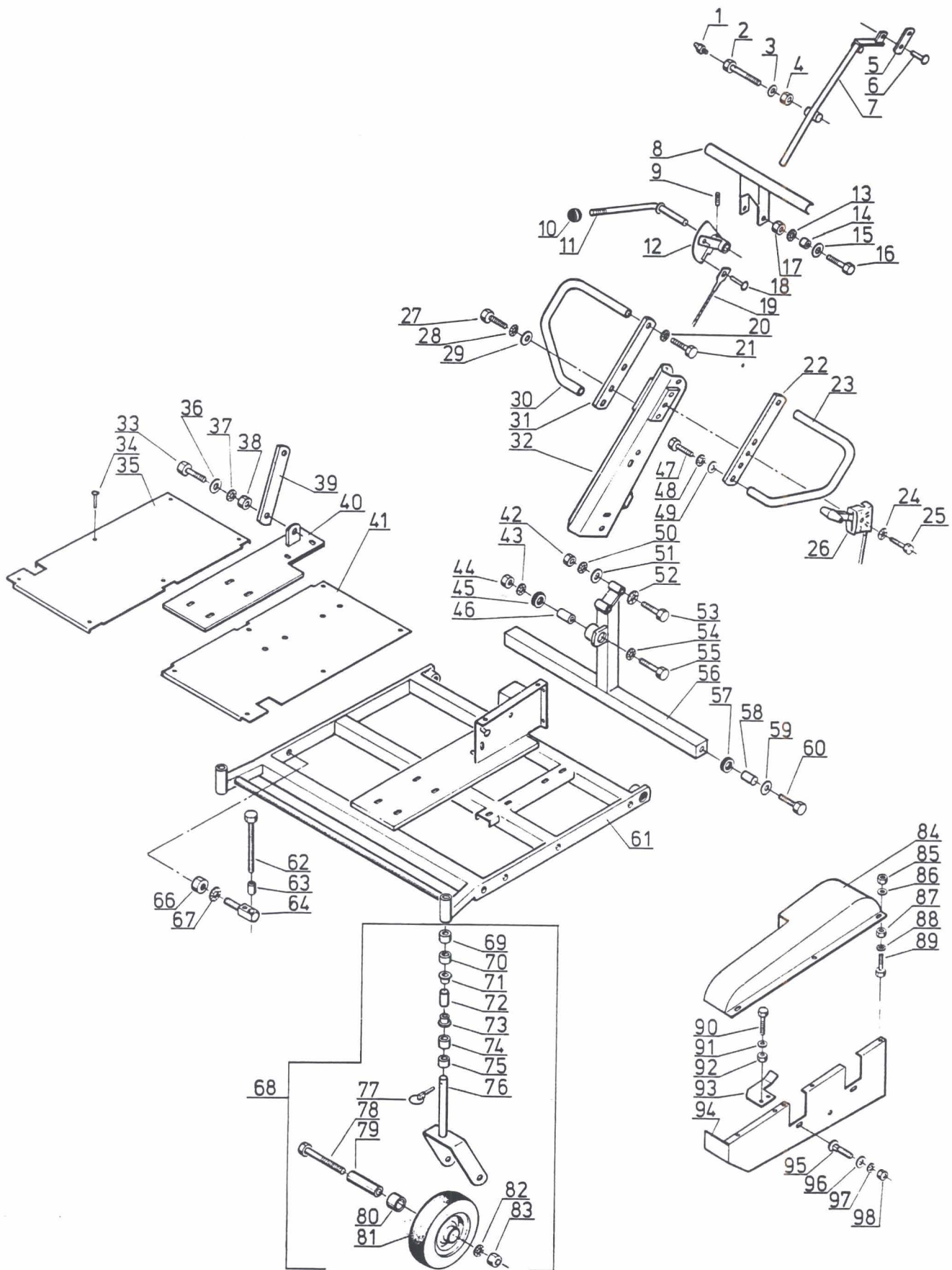
**1986/1**

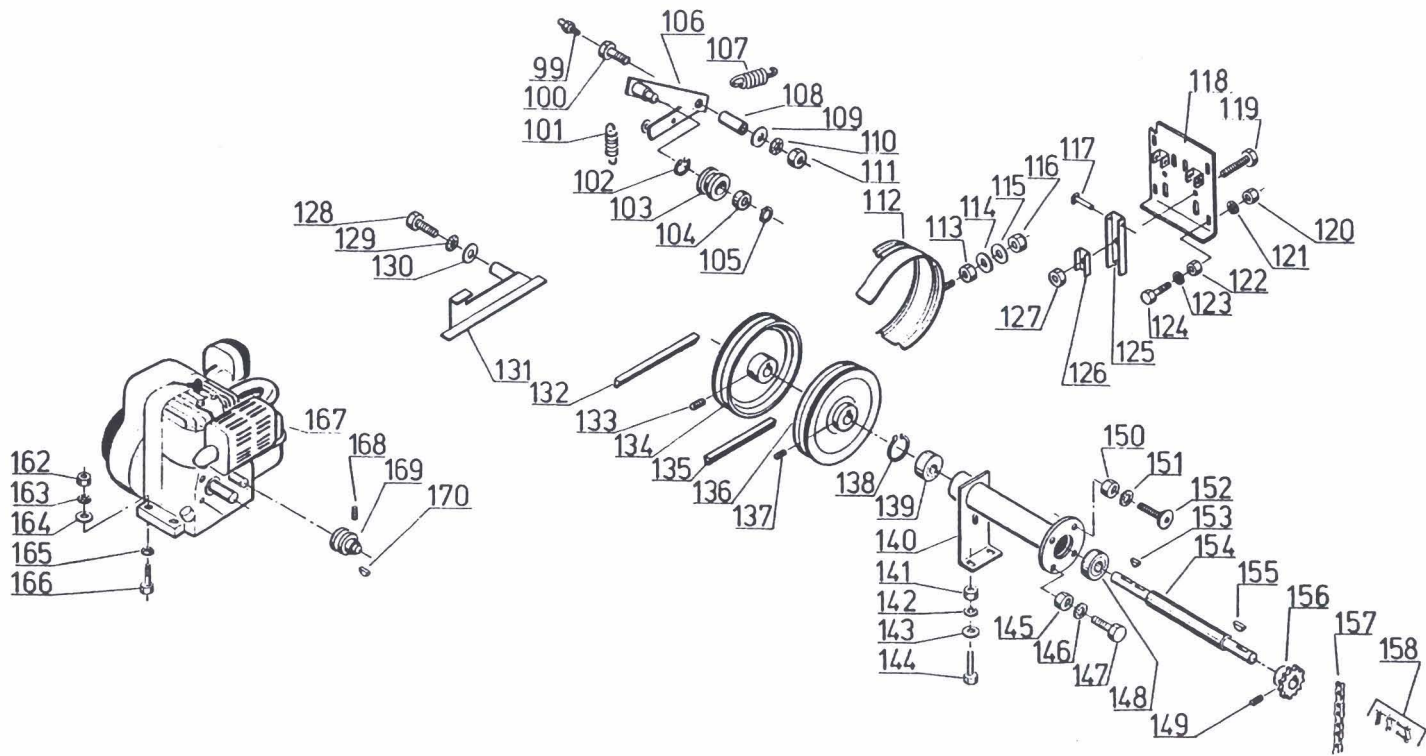
**ANDREAS PETERSEN HØJBY ApS**

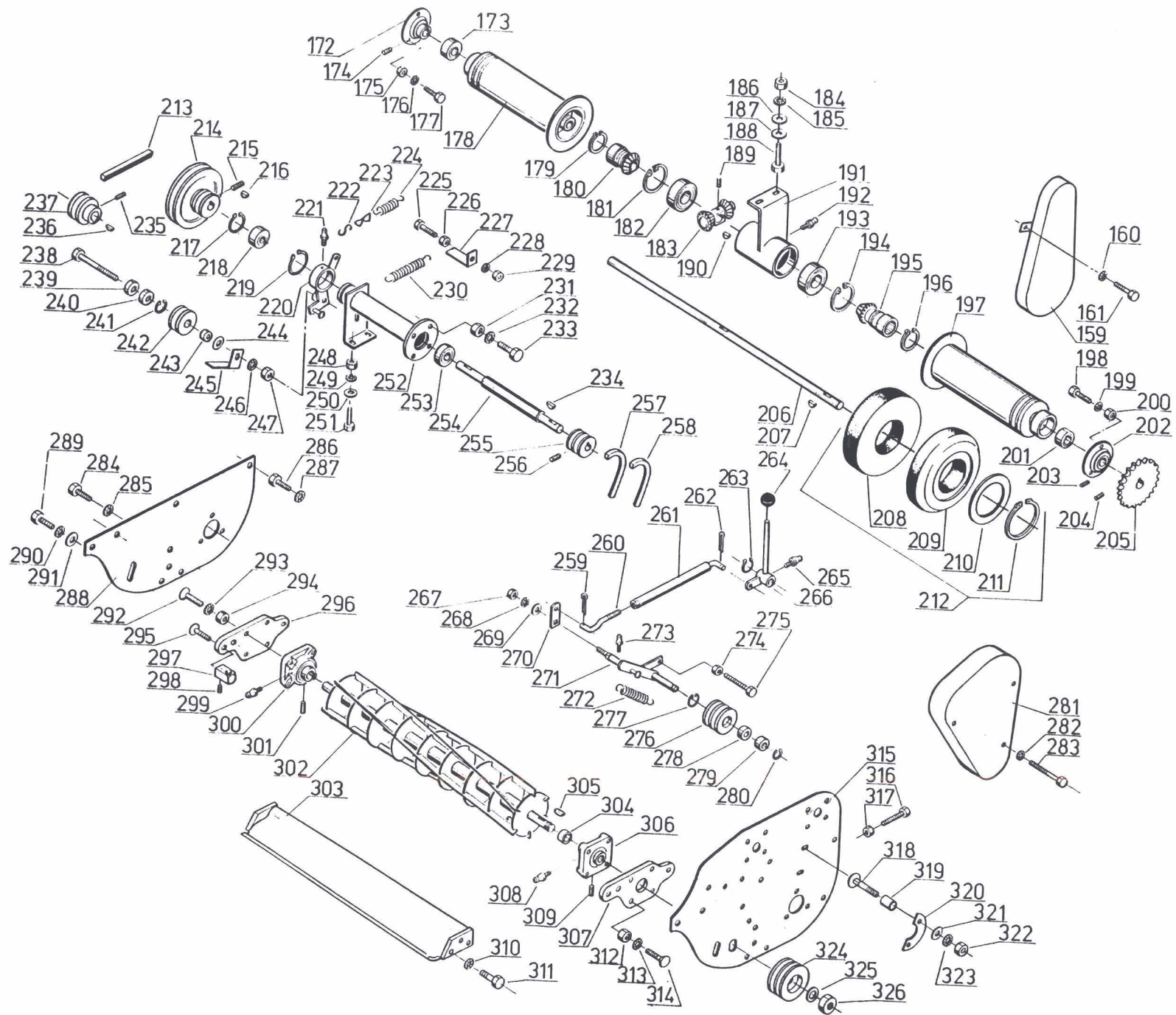
**Knullen 2 - DK-5260 Odense S**

**Tlf.: 09 95 81 80 - Fax: 09 95 86 58**

**Telex: 5 99 60 VIKING DK**







Billed nr.	Reserveleds nr.	Tekst	Billed nr.	Reserveleds nr.	Tekst	Billed nr.	Reserveleds nr.	Tekst
001	90104880	Smørenippel	034	90110110	Popnitte	068	96-580-050	Støttehjul kpl.
002	96-580-002	Specialbolt	035	96-580-035	Højre stelplade	069	95-710-082	Bøs for støttehjul
003	90102199	Låseskive	036	90102311	Planskive	070	95-710-082	Bøs for støttehjul
004	90100663	Møtrik	037	90102199	Låseskive	071	9-180-028	Plastbøs
005	96-580-005	Vippeplade	038	90100663	Møtrik	072	96-580-078	Bøs
006	90101380	Nagle	039	96-580-039	Støttebeslag for styr	073	9-180-028	Plastbøs
007	96-580-007	Forbindelsesstang, frem	040	96-580-040	Motorkonsol	074	95-710-082	Bøs for støttehjul
008	96-580-008	Håndtag, frem	041	96-580-041	Venstre stelplade	075	95-710-082	Bøs for støttehjul
009	90100270	Pinolskrue	042	90100663	Møtrik	076	96-580-076	Hjulgaffel
010	90305642	Kuglegreb	043	90102199	Låseskive	077	90113804	Traktorsplit
011	96-580-011	Håndtag, bak	044	90100663	Møtrik	078	90102953	Stålbolt
012	96-580-012	Plade for bakkabel	045	90120058	Planskive	079	96-580-079	Bøs for hjul
013	90102195	Låseskive	046	96-580-046	Gummibøsning med styr	080	96-580-080	Bøsning
014	96-580-014	Bøs	047	90102743	Sætskrue	081	90304220	Støttehjul
015	90102309	Planskive	048	90102198	Låseskive	082	90102199	Låseskive
016	90102729	Sætskrue	049	90102310	Planskive	083	90100663	Møtrik
017	90100661	Møtrik	050	90102199	Låseskive	084	96-580-084	Kileremskærm
018	90101380	Nagle	051	90102311	Planskive	085	90100661	Møtrik
019	96-580-001	Koblingskabel, frem & bak	052	90102199	Låseskive	086	90102309	Planskive
020	90102198	Låseskive	053	90102948	Stålbolt	087	90100661	Møtrik
021	90102743	Sætskrue	054	90102199	Låseskive	088	90102195	Låseskive
022	96-580-022	Lask for styr, venstre	055	90102946	Stålbolt	089	90102726	Sætskrue
023	96-580-023	Venstre styrrør	056	96-580-056	Styrholder	090	90102726	Sætskrue
024	90102195	Låseskive	057	96-580-057	Gummibøsning	091	90102309	Planskive
025	90102729	Sætskrue	058	96-580-058		092	90100661	Møtrik
026	90307010	Gasgreb kpl. med kabel	059	90102311	Planskive	093	96-580-093	Remstyr
027	90102743	Sætskrue	060	90102942	Stålbolt	094	96-580-094	Sideskærm for kil
028	90102198	Låseskive	061	96-580-061	Ramme	095	90100066	Brædebolt
029	90102310	Planskive	062	90102788	Sætskrue	096	90102310	Planskive
030	96-580-030	Højre styrrør	063	96-580-063	Bøs	097	90102198	Låseskive
031	96-580-031	Lask for styr, højre	064	96-580-064	Justerestykke	098	90100662	Møtrik
032	96-580-032	Styrstang	066	90100663	Møtrik			
033	90102939	Stålbolt	067	90102199	Låseskive			

9-80  
96-580-800 VENSTRE UUN  
96-580-801 HØJRE ANLAV

Billed nr.	Reserveledelsnr.	Tekst	Billed nr.	Reserveledelsnr.	Tekst	Billed nr.	Reserveledelsnr.	Tekst
099	90104880	Smørenippel	132	90300212	Kilerem, bak	166	90102750	Sætskrue
100	96-580-102	Stålbolt	133	90151132	Pinolskrue	167	FA210DSX	Motor, Kawasaki
101	96-580-101	Trækfjeder	134	96-580-134	Bakremskive, udgangsaksel	168	90100270	Pinolskrue
102	90102606	Seegerring	135	90301014	Kilerem, frem	169	96-580-169	Bakremskive, indgangsaksel
103	96-580-103	Strammerulle, bak	136	96-580-134	Remskive for fremdrift, udgangs-	170	90101263	Not
104	90200216	Kugleleje			aksel			
105	90102480	Seegerring	137	90151132	Pinolskrue			
106	96-580-106	Strammerullearm, bak	138	90102628	Seegerring			
107	90000134	Trækfjeder	139	90200232	Kugleleje			
108	96-580-108	Bøs for strammerullearm, bak	140	96-580-140	Konsol for udgangsaksel			
109	90102309	Planskive	141	90100662	Møtrik			
110	90102195	Låseskive	142	90102198	Låseskive			
111	90100661	Møtrik	143	90102310	Planskive			
112	96-580-112	Remstyr med påsvejst bolt	144	90102741	Sætskrue			
113	90100661	Møtrik	145	90100663	Møtrik			
114	90102309	Planskive	146	90102199	Låseskive			
115	90102309	Planskive	147	90102771	Sætskrue			
116	90100661	Møtrik	148	90200232	Kugleleje			
117	90101392	Nagle	149	90151132	Pinolskrue			
118	96-580-118	Reguleringskonsol for remstyr	150	90100663	Møtrik			
119	90102748	Sætskrue	151	90102199	Låseskive			
120	90100661	Møtrik	152	90100416	Indvendig sekskantskrue, under-			
121	90102195	Låseskive			sænket			
122	90100661	Møtrik	153	90101301	Not			
123	90102195	Låseskive	154	96-580-154	Udgangsaksel			
124	90102726	Sætskrue	155	90101301	Not			
125	96-580-125	Regulering for kabler	156	9-300-018	Kædehjul, øverst			
126	96-580-126	Styr for møtrik	157	9-270-282	Kæde			
127	90100691	Låsemøtrik	158	90107026	Samleled			
128	90102771	Sætskrue	162	90100662	Møtrik			
129	90102199	Låseskive	163	90102198	Låseskive			
130	90102311	Planskive	164	90102310	Planskive			
131	96-580-131	Kileremstyr, bak	165	90102198	Låseskive			

Billed nr.	Reservevedelsnr.	Tekst	Billed nr.	Reservevedelsnr.	Tekst	Billed nr.	Reservevedelsnr.	Tekst
159	96-580-159	Kædeskærm	203	90100250	Pinolskrue	237	96-580-237	Remskive for fremdrift
160	90102198	Låseskive	204	90100283	Pinolskrue			aksel
161	90102739	Sætskrue	205	96-580-205	Kædehjul	238	90102780	Sætskrue
172	90200770	Pladeleje	206	96-580-206	Aksel for valse	239	90200216	Kugleleje
173	90200232	Kugleleje	207	90101301	Not	240	90200216	Kugleleje
174	90100250	Pinolskrue	208	96-580-208	Gummivalse midt.	241	90102611	Seegerring
175	90100662	Møtrik	209	96-580-209	Gummivalse, ende	242	96-580-242	Strammerulle
176	90102198	Låseskive	210	96-580-210	Skive for valse	243	96-580-243	Bøs
177	90102741	Sætskrue	211	90102562	Seegerring	244	90102311	Planskive
178	96-580-178	Højre valsehus	212	96-580-212	Valse kompl. højre og venstre	245	96-580-245	Remstyr for kobling
179	90102513	Seegerring	213	90301027	Koblingskilerem	246	90102199	Låseskive
180	96-580-180	Spidshjul	214	96-580-214	Koblingsremskive	247	90100663	Møtrik
181	90102644	Seegerring	215	90100270	Pinolskrue	248	90100662	Møtrik
182	90200300	Kugleleje	216	90101301	Not	249	90102198	Låseskive
183	96-580-183	Kronhjul	217	90102627	Seegerring	250	90102310	Planskive
184	90100663	Møtrik	218	90200232	Kugleleje	251	90102743	Sætskrue
185	90102199	Låseskive	219	90102519	Seegerring	252	96-580-252	Konsol for koblingsaks
186	90102311	Planskive	220	96-580-220	Strammerullearm, kort	253	90200232	Kugleleje
187	90102311	Planskive	221	90104880	Smørenippel	254	96-580-254	Koblingskabel
188	90102775	Sætskrue	222	90000365	S-hage	255	96-580-255	Dobbelt kileremskive
189	90100270	Pinolskrue	223	96-580-223	Knudekædeled	256	90100270	Pinolskrue
190	90101301	Not	224	90000134	Trækfjeder	257	90301021	Kilerem, kobling
191	96-580-191	Lejehus	225	90102729	Sætskrue	258	90301021	Kilerem
192	90104880	Smørenippel	226	90100661	Møtrik	259	90102418	Split
193	90200300	Kugleleje	227	96-580-227	Kileremstyr	260	96-580-260	Reguleringsstykke
194	90102644	Seegerring	228	90102195	Låseskive	261	96-580-261	Reguleringsstang
195	96-580-180	Spidshjul	229	90100661	Møtrik	262	90113201	Split
196	90102513	Seegerring	230	96-580-230	Trækfjeder	263	90102485	Seegerring
197	96-580-197	Venstre valsehjul	231	90100663	Møtrik	264	90305624	Kuglegreb
198	90102741	Sætskrue	232	90102199	Låseskive	265	90104880	Smørenippel
199	90102198	Låseskive	233	90102771	Sætskrue	266	96-580-266	Koblingsgreb
200	90100662	Møtrik	234	90101301	Not	267	90100662	Møtrik
201	90200232	Kugleleje	235	90100270	Pinolskrue	268	90102198	Låseskive
202	90200770	Pladeleje	236	90102060	Not	269	90102310	Planskive

## RESERVEDELSLISTE FOR TEXAS CS 580 1986/1

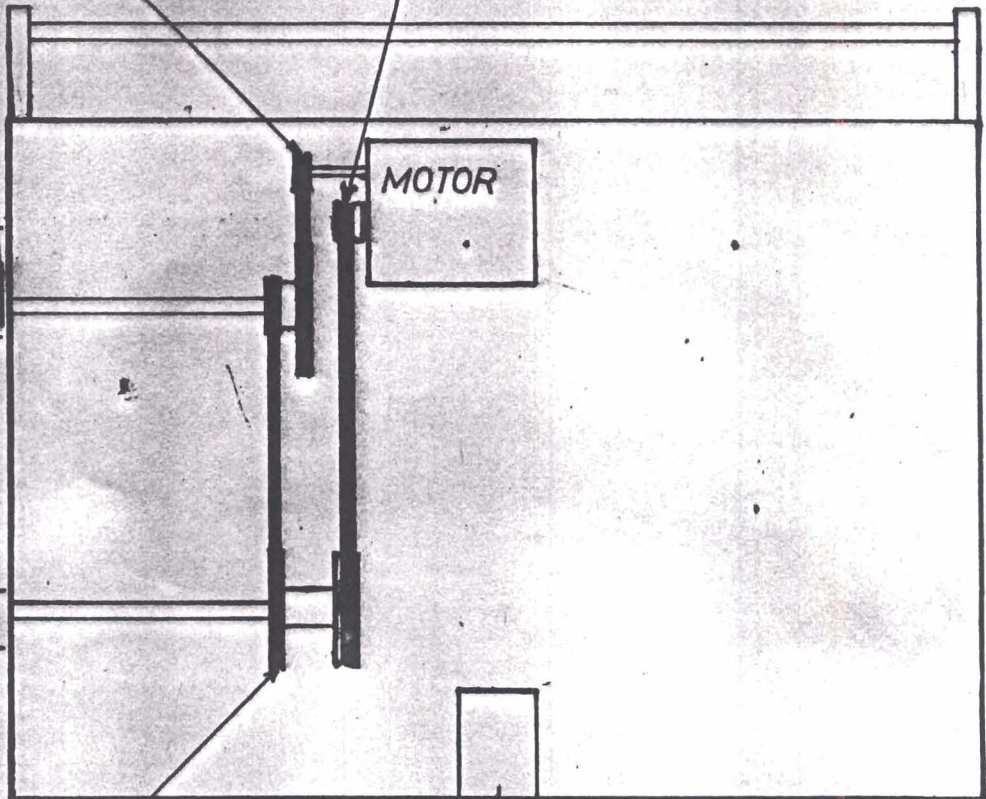
Billed nr.	Reservevedelsnr.	Tekst	Billed nr.	Reservevedelsnr.	Tekst
270	96-580-270	Justereplade	302	96-580-100	Knivcylinder
271	96-580-271	Strammerullearm	303	96-580-303	Underkniv
272	96-580-272	Trækfjeder	304	96-580-304	Bøsning
273	90104880	Smørenippel	305	90101301	Not
274	90100662	Møtrik	306	90200520	Pladeflangeleje
275	90102748	Sætskrue	307	96-580-307	Mellemstykke, venstre
276	96-580-276	Strammerulle	308	90104880	Smørenippel
277	90102611	Seegerring	309	90100270	Pinolskrue
278	90200220	Kugleleje	310	90102200	Låseskive
279	90200220	Kugleleje	311	90102799	Sætskrue
280	90102482	Seegerring	312	90100419	Indvendig sekskantskrue, under-
281	96-580-281	Kileremskærm			sænket
282	90102198	Låseskive	313	90102199	Låseskive
283	90102920	Stålbolt	314	90100663	Møtrik
284	90102799	Sætskrue	315	96-580-315	Venstre sideplade
285	90102200	Låseskive	316	90102743	Sætskrue
286	90102799	Sætskrue	317	90100662	Møtrik
287	90102200	Låseskive	318	90100089	Brædebolt
288	96-580-288	Højre sideplade	319	96-580-319	Bøsning
289	90102799	Sætskrue	320	96-580-320	Kædestrammer
290	90102200	Låseskive	321	90102310	Planskive
291	90102338	Planskive	322	90100662	Møtrik
292	90100419	Indvendig sekskantskrue, under-	323	90102198	Låseskive
		sænket	324	96-580-324	Kileremskive
293	90102199	Låseskive	325	90102202	Låseskive
294	90100663	Møtrik	326	90111570	Kontramøtrik
295	90100416	Indvendig sekskantskrue, under-	327		
		sænket	328		
296	96-580-296	Mellemstykke, højre	329		
297	96-580-297	Justerestykke	330		
298	90100270	Pinolskrue	331		
299	90104880	Smørenippel	332		
300	90200520	Pladeflangeleje			
301	90100270	Pinolskrue			



FREM REM  
1stk. A26 1/2 -13x 670-90301014 2

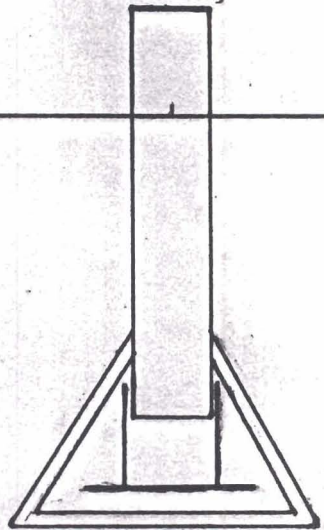
BAKREM  
1stk. Z40 1/2 -10x1030(KVAL 05)(UDF85)-90300212

KLIPPER REM  
2stk. A 31 1/2  
13x800-90301021



KEDE 73 RL.

KOBLINGSREM  
1stk. A 34 1/2  
13x875-90301027



STYR