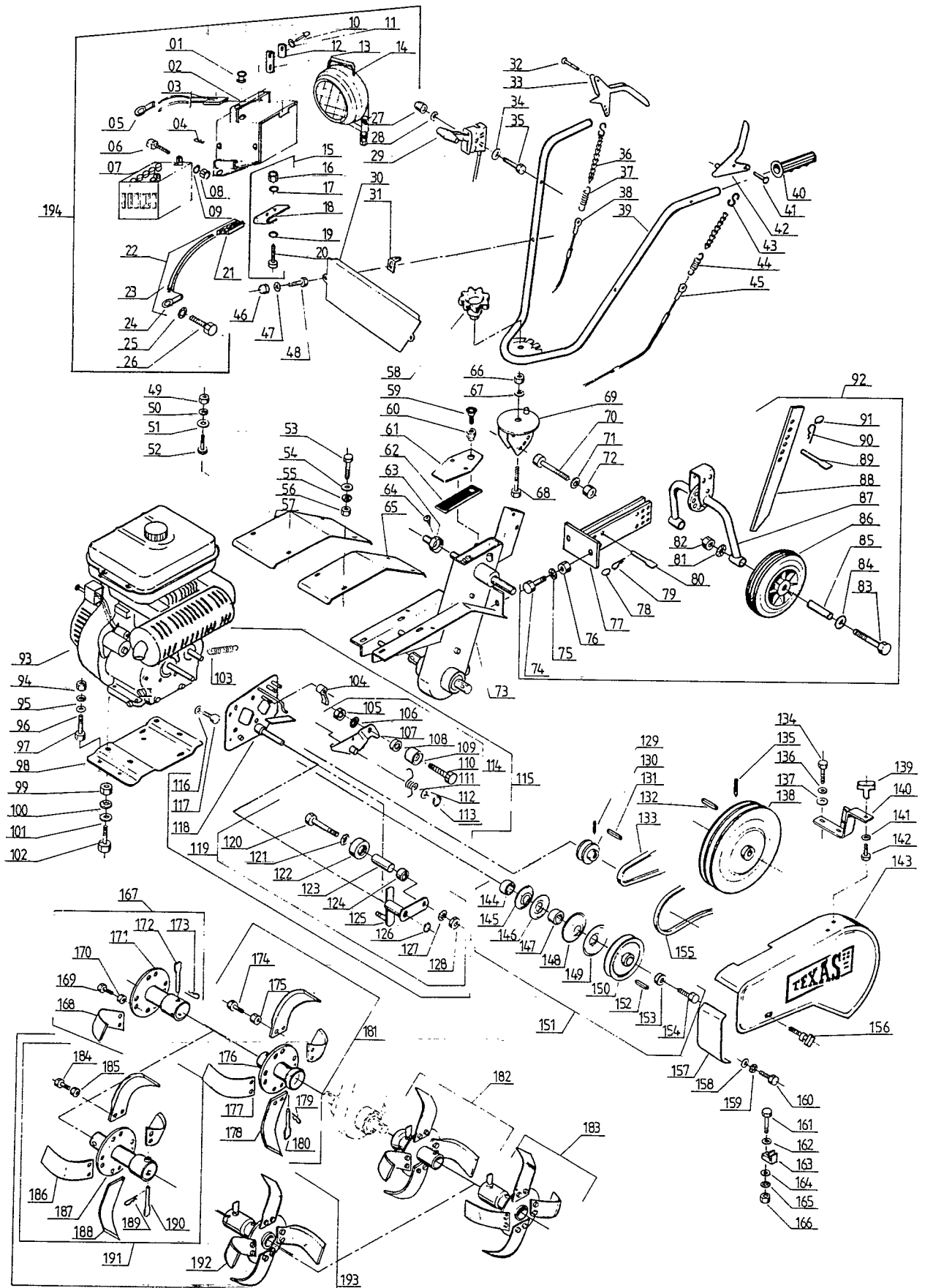


# Reservedelsliste for TEXAS 721 EL

1988/1

721 Kawasaki Fra art.nr. 950-5061-88 Serienr. 010001



Billednr.	Best.nr.	Tekst
001	90328200	Pladegennemføring
002	97000172	Batterikasse med låg
003	90330212	Ladestik
004	90000057	Split
005	90325150	Kabelsko
006	90102729	Sætskrue
007	90320310	Batteri
008	90100661	Møtrik
009	90102195	Låseskive
010	90110100	Popnitte
011	90102307	Planskive
012	97000174	Gummiophæng, lille
013	97000173	Gummiophæng, stor
014	97000171	Lygte
015	90331050	Håndtag for ladestik kpl.
016	90100658	Møtrik
017	90102185	Låseskive
018	90331051	Håndtag
019	90102306	Planskive
020	90118625	Maskinskrue c.h. lige kær
021	90330212	Ladestik
022	97000175	Kabel kpl.
023	90331200	Løs kabel
024	90325150	Batteriklemmer
025	90102198	Låseskive
026	90102740	Sætskrue
027	90100572	Topmøtrik
028	90102195	Låseskive
029	90307008	Gasgreb kpl. med kabel
030	90000146	Brystplade
031	90000367	Vinkel for kabel
032	90101440	Nagle
033	90000423	Koblingsgreb, bak
034	90102195	Låseskive
035	90102890	Stålbolt
036	90000438	S-hage og knudekæde
037	90000134	Fjeder
038	95000095	Koblingskabel, bak
039	90000121	Styr
040	90000145	Plastgreb
041	90101416	Nagle
042	90000439	Koblingsgreb, frem
043	90000365	S-hage
044	95000088	Trækfjeder
045	95000087	Koblingskabel, frem
046	90100572	Topmøtrik
047	90102195	Låseskive
048	90102731	Sætskrue
049	90100661	Møtrik
050	90102195	Låseskive
051	90102309	Planskive
052	90100060	Brædebolt
053	90102726	Sætskrue
054	90102309	Planskive
055	90102195	Låseskive
056	90100661	Møtrik
057	95000119	Knivskærm (ekstra)
058	90000166	Håndhjul
059	90000323	Prop for bøs
060	90000324	Bøs for oliepåfyldning
061	95000113	Låg for kædekasse
062	95000114	Pakning for låg
063	95000115	Akselbeskytter
064	90101820	Pladeskrue
065	95000120	Knivskærm
066	90100663	Møtrik
067	90102199	Låseskive
068	90102776	Sætskrue
069	90000165	Styrholder
070	90102946	Stålbolt
071	90102199	Låseskive
072	90100663	Møtrik
073	95000052	Kædekasse kpl.
	95000053	Ombyttingskædekasse
074	90102805	Stålbolt
075	90102200	Låseskive
076	90100664	Møtrik

Billednr.	Best.nr.	Tekst
077	95000082	Bagkonsol
078	90000055	Ring for split
079	90000057	Split
080	90000056	Splitbolt
081	90102202	Låseskive
082	90100636	Møtrik
083	90100973	Maskinbolt
084	90102314	Planskive
085	90000051	Bøs for hjul
086	90304200	Støttehjul
087	95000071	Hjulbøjle
088	95000190	Jordspyd
089	90000058	Splitbolt
090	90000057	Split
091	90000055	Ring for split
092	94060000	Bagkonsol med hjul og spyd kpl.
093	FG300A-AS51	Motor 7,5 HK Kawasaki
094	90100662	Møtrik
095	90102198	Låseskive
096	90102310	Planskive
097	90102743	Sætskrue
098	97000160	Plade for motor
099	90100663	Møtrik
100	90102199	Låseskive
101	90102311	Planskive
102	90102776	Sætskrue
103	90000467	Trækfjeder
104	90000426	Remstyr
105	90111557	Kontramøtrik
106	90102199	Låseskive
107	97000184	Strammerullearm bak
108	97000060	Bøs
109	90000306	Strammerulle
110	90102772	Sætskrue
111	90000303	Returfjeder
112	90102311	Planskive
113	90102480	Seegerring
114	97000186	Strammerullearm bak kpl.
115	97000182	Bakplade kpl.
116	90102199	Låseskive
117	90104180	Sætskrue
118	97000034	Plade for bakgear
119	97000180	Strammerullearm frem kpl.
120	90102774	Sætskrue
121	90102199	Låseskive
122	95000170	Strammerulle
123	95000172	Bøs for strammerulle
124	95000174	Afstandsbøs
125	97000035	Strammerullearm, frem
126	90102486	Seegerring
127	90102199	Låseskive
128	90111557	Kontramøtrik
129	90100283	Pinolskrue
130	90000101	Kileremskive, bak
131	90101265	Not
132	90101267	Not
133	90300633	Kilerem, bak
134	90102728	Sætskrue
135	90100283	Pinolskrue
136	90102195	Låseskive
137	90102309	Planskive
138	95000127	Kileremskive for indgangsaksel
139	90307530	Plasthåndgreb med skive
140	95000131	Skærmstiver
141	90102195	Låseskive
142	90102729	Sætskrue
143	97000018	Kileremskærm
144	97000029	Afstandsbøs
145	97000031	Halvdel af kileremskive
146	97000031	Halvdel af kileremskive
147	97000029	Afstandsbøs
148	97000028	Halvdel af kileremskive
149	97000028	Halvdel af kileremskive
150	97000026	Kileremskive
151	97000020	Motorremskive kpl.
152	90102095	Not

Billednr.	Best.nr.	Tekst
153	90111060	Planskive
154	90103922	Sætskrue
155	90301043	Kilerem, frem
156	90307610	Plasthåndgreb for skærm
157	97000019	Dækskærm
158	90102309	Planskive
159	90102195	Låseskive
160	90102721	Sætskrue
161	90102729	Sætskrue
162	90102309	Planskive
163	95000138	Plastholder for skærm
164	90102309	Planskive
165	90102195	Låseskive
166	90100661	Møtrik
167	95000012	Højre yderskniv kpl.
168	90000211	Venstre knivblad
169	90103908	Stålbolt for knivblad
170	90100721	Møtrik
171	95000011	Yderknivrør uden knive
172	90000006	Splitbolt
173	90000057	Split
174	90103908	Stålbolt for knivblad
175	90100721	Møtrik
176	95000013	Inderknivrør uden knive
177	90000210	Højre knivblad
178	90000211	Venstre knivblad
179	90000006	Splitbolt
180	90000057	Split
181	95000014	Højre inderkniv kpl.
182	95000015	Venstre inderkniv kpl.
183	95000016	Venstre yderkniv kpl.
184	90103908	Stålbolt for knivblad
185	90100721	Møtrik
186	90000210	Højre knivblad
187	95000007	Mellemknivrør uden knive
188	90000211	Venstre knivblad
189	90000057	Split
190	90000006	Splitbolt
191	95000003	Højre mellemkniv kpl.
192	95000002	Venstre mellemkniv kpl.
193	94051000	Mellemknivsæt kpl.
194	97000194	Lygte kpl.