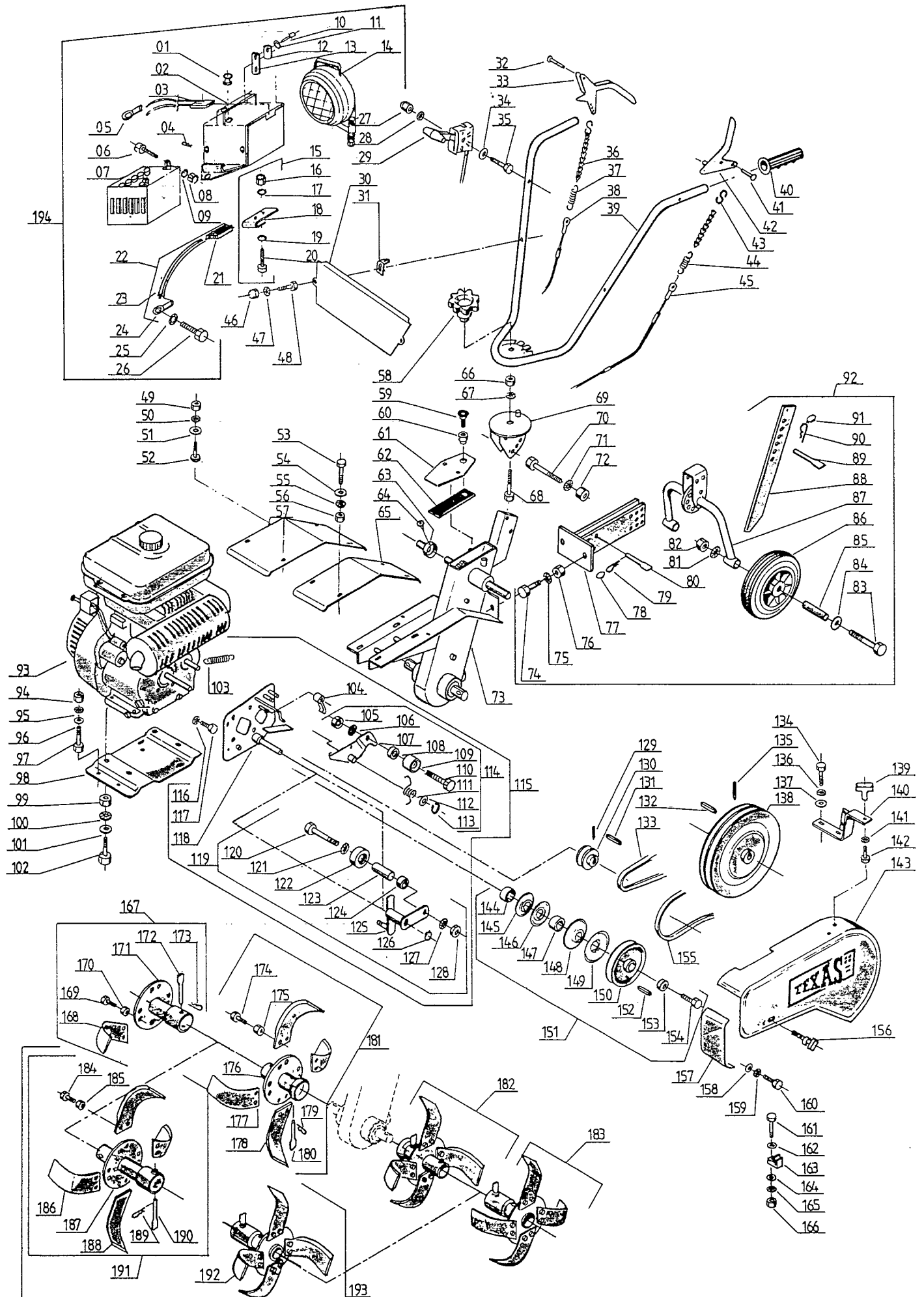


# Reservedelsliste TEXAS 721 EL 1987/1



## RESERVEDELSLISTE FOR TEXAS 721 EL 1987/1

BILLET NR.	BESTIL NR.	TEKST OG BESKRIVELSE
01	90328200	Pladegennemføring
02	97000172	Batterikasse med låg
03	90330212	Ladestik
04	90000057	Split
05	90325150	Kabelsko
06	90102729	Sætskrue
07	90320310	Batteri
08	90100661	Møtrik
09	90102195	Låseskive
10	90110100	Popnitte
11	90102307	Planskive
12	97000174	Gummiophæng, lille
13	97000173	Gummiophæng, stor
14	97000171	Lygte kpl.
15	90331050	Håndtag for ladestik kpl.
16	90100658	Møtrik
17	90102185	Låseskive
18	90331051	Håndtag
19	90102306	Planskive
20	90118625	Maskinskrue c.h. lige kær
21	90330212	Ladestik
22	97000175	Kabel kpl.
23	90331200	Løs kabel
24	90325150	Batteriklemmer
25	90102198	Låseskive
26	90102740	Sætskrue
27	90100572	Topmøtrik
28	90102195	Låseskive
29	90307008	Gasgreb kpl. med kabel
30	90000146	Brystplade
31	90000367	Vinkel for kabel
32	90101440	Nagle
33	90000423	Koblingsgreb, bak
34	90102195	Låseskive
35	90102890	Stålbolt
36	90000438	S-hage og knudekæde
37	90000134	Fjeder
38	95000095	Koblingskabel, bak
39	90000121	Styr
40	90000145	Plastgreb
41	90101416	Nagle
42	90000439	Koblingsgreb, frem
43	90000365	S-hage
44	95000088	Trækfjeder
45	95000087	Koblingskabel, frem
46	90100572	Topmøtrik
47	90102195	Låseskive
48	90102731	Sætskrue
49	90100661	Møtrik
50	90102195	Låseskive
51	90102309	Planskive
52	90100060	Brædebolt
53	90102726	Sætskrue
54	90102309	Planskive
55	90102195	Låseskive
56	90100661	Møtrik
57	95000119	Knivskærm (ekstra)
58	90000166	Håndhjul
59	90000323	Prop for bøs
60	90000324	Bøs for oliepåfyldning
61	95000113	Låg for kæde
62	95000114	Pakning for låg
63	95000115	Akselbeskytter
64	90101820	Pladeskrue
65	95000120	Knivskærm

## RESERVEDELSLISTE FOR TEXAS 721 EL 1987/1

BILLED NR.	BESTIL NR.	TEKST OG BESKRIVELSE
66	90100663	Møtrik
67	90102199	Låseskive
68	90102776	Sætskrue
69	90000165	Styrholder
70	90102946	Stålbolt
71	90102199	Låseskive
72	90100663	Møtrik
73	95000052	Kædekaske kpl.
	95000053	Ombytningskædekaske
74	90102805	Stålbolt
75	90102200	Låseskive
76	90100664	Møtrik
77	95000082	Bagkonsol
78	90000055	Ring for split
79	90000057	Split
80	90000056	Splitbolt
81	90102202	Låseskive
82	90100636	Møtrik
83	90100973	Maskinbolt
84	90102314	Planskive
85	90000051	Bøs for hjul
86	90304200	Støtthjul
87	95000071	Hjulbøjle
88	95000190	Jordspyd
89	90000058	Splitbolt
90	90000057	Split
91	90000055	Ring for split
92	95-0010	Bagkonsol med hjul og spyd kpl.
93	FG300A-AS51	Motor 7,5 HK Kawasaki
94	90100662	Møtrik
95	90102198	Låseskive
96	90102310	Planskive
97	90102743	Sætskrue
98	97000160	Plade for motor
99	90100663	Møtrik
100	90102199	Låseskive
101	90102311	Planskive
102	90102776	Sætskrue
103	90000467	Trækfjeder
104	90000426	Remstyr
105	90111557	Kontramøtrik
106	90102199	Låseskive
107	97000184	Strammerullearm bak
108	97000060	Bøs
109	90000306	Strammerulle
110	90102772	Sætskrue
111	90000303	Returfjeder
112	90102311	Planskive
113	90102480	Seegerring
114	97000186	Strammerullearm bak kpl.
115	97000182	Bakplade kpl.
116	90102199	Låseskive
117	90104180	Sætskrue
118	97000034	Plade for baggear
119	97000180	Strammerullearm frem kpl.
120	90102774	Sætskrue
121	90102199	Låseskive
122	95000170	Strammerulle
123	95000172	Bøs for strammerulle
124	95000174	Afstandsøs
125	97000035	Strammerullearm, frem
126	90102486	Seegerring
127	90102199	Låseskive
128	90111557	Kontramøtrik
129	90100283	Pinolskrue

## RESERVEDELSLISTE FOR TEXAS 721 EL 1987/1

BILLED NR.	BESTIL NR.	TEKST OG BESKRIVELSE
130	90000101	Kileremskive, bak
131	90101265	Not
132	90101267	Not
133	90300633	Kilerem, bak
134	90102728	Sætskrue
135	90100283	Pinolskrue
136	90102195	Låseskive
137	90102309	Planskive
138	95000127	Kileremskive for indgangsaksel
139	90307530	Plasthåndgreb med skive
140	95000131	Skærmstiver
141	90102195	Låseskive
142	90102729	Sætskrue
143	97000018	Kileremskærm
144	97000029	Afstandsbo
145	97000031	Halvdel af kileremskive
146	97000031	Halvdel af kileremskive
147	97000029	Afstandsbo
148	97000028	Halvdel af kileremskive
149	97000028	Halvdel af kileremskive
150	97000026	Kileremskive
151	97000020	Motorremskive kpl.
152	90102095	Not
153	90111060	Planskive
154	90103922	Sætskrue
155	90301043	Kilerem, frem
156	90307610	Plasthåndgreb for skærm
157	97000019	Dækskærm
158	90102309	Planskive
159	90102195	Låseskive
160	90102721	Sætskrue
161	90102729	Sætskrue
162	90102309	Planskive
163	95000138	Plastholder for skærm
164	90102309	Planskive
165	90102195	Låseskive
166	90100661	Møtrik
167	95000012	Højre yderkniv kpl.
168	90000210	Venstre knivblad
169	90103908	Stålbolt for knivblad
170	90100721	Møtrik
171	95000011	Yderknivrør uden knive
172	90000006	Splitbolt
173	90000057	Split
174	90103908	Stålbolt for knivblad
175	90100721	Møtrik
176	95000013	Inderknivrør uden knive
177	90000211	Højre knivblad
178	90000210	Venstre knivblad
179	90000006	Splitbolt
180	90000057	Split
181	95000014	Højre inderkniv kpl.
182	95000015	Venstre inderkniv kpl.
183	95000016	Venstre yderkniv kpl.
184	90103908	Stålbolt for knivblad
185	90100721	Møtrik
186	90000211	Højre knivblad
187	95000007	Mellemknivrør uden knive
188	90000210	Venstre knivblad
189	90000057	Split
190	90000006	Splitbolt
191	95000003	Højre mellemkniv kpl.
192	95000002	Venstre mellemkniv kpl.
193	95-0030	Mellemknivsæt kpl.
194	97000194	Lygte kpl.