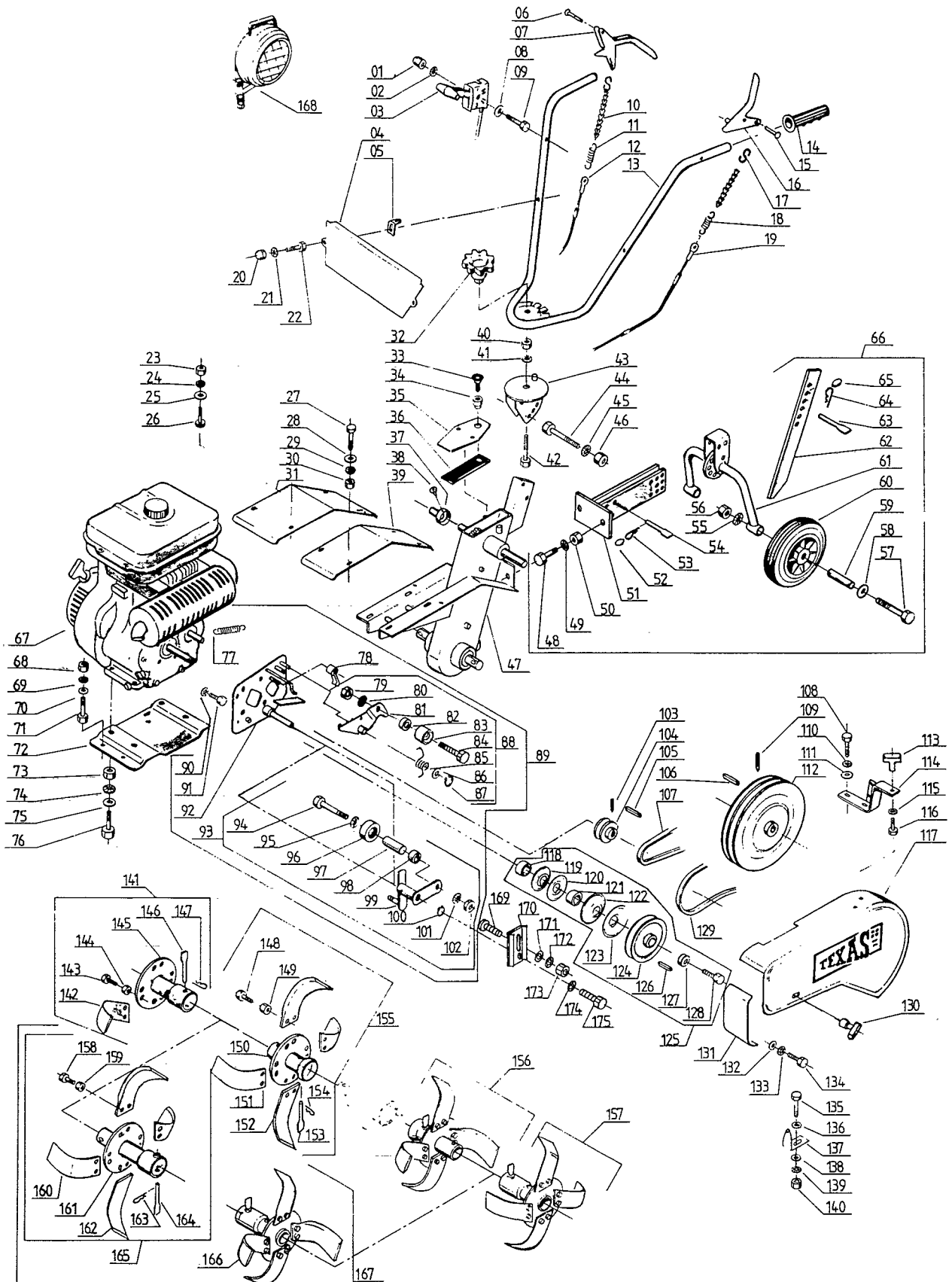


Reservedeliste for TEXAS 721

1991/1

721 Kawasaki Fra art.nr. 950-5059-91 serienr. 010139

1992/1



9000109 bak sken H780

RESERVEDELSLISTE FOR TEXAS 721 1991/1

Billed nr.	Best. nr.	Tekst
001	90100572	Topmøtrik
002	90102195	Låseskive
003	90307008	Gasgreb kpl. med kabel
004	90000146	Brystplade
005	90000367	Vinkel for kabel
006	90101440	Nagle
007	90000423	Koblingsgreb (bak)
008	90102195	Låseskive
009	90102890	Stålbolt
010	90000438	S-hage og knudekæde
011	90000134	Fjeder
012	95000095	Koblingskabel (bak)
013	90000121	Styr
014	90307352	Plastgreb
015	90101416	Nagle
016	90000439	Koblingsgreb (frem)
017	90000365	S-hage
018	95000088	Trækfjeder
019	95000087	Koblingskabel (frem)
020	90100572	Topmøtrik
021	90102195	Låseskive
022	90102731	Sætskrue
023	90100661	Møtrik
024	90102195	Låseskive
025	90102309	Planskive
026	90100060	Bræddebolt
027	90102726	Sætskrue
028	90102309	Planskive
029	90102195	Låseskive
030	90100661	Møtrik
031	95000119	Knivskærm (ekstra)
032	90000166	Håndhjul
033	90000323	Prop for bøs
034	90000324	Bøs for oliepåfyldning
035	95000113	Låg for kædekasse
036	95000114	Pakning for låg
037	95000115	Akselbeskytter
038	90101820	Pladeskrue
039	95000120	Knivskærm
040	90100663	Møtrik
041	90102199	Låseskive
042	90102776	Sætskrue
043	90000165	Styrholder
044	90102946	Stålbolt
045	90102199	Låseskive
046	90100663	Møtrik
047	95000052	Kædekasse kpl.
048	90102805	Stålbolt
049	90102200	Låseskive
050	90100664	Møtrik
051	95000082	Bagkonsol
052	90000055	Ring for split
053	90000057	Split
054	90000056	Splitbolt
055	90102202	Låseskive
056	90100636	Møtrik
057	90100973	Maskinbolt
058	90102314	Planskive

Billed nr.	Best. nr.	Tekst
059	90000051	Bøs for hjul
060	90304200	Støttehjul
061	95000071	Hjulbøjle
062	95000190	Jordspyd
063	90000058	Splitbolt
064	90000057	Split
065	90000055	Ring for split
066	94060000	Bagkonsol med hjul og jordspyd kpl.
067	FG300A-AS50	Motor 7,5 HK kawasaki
068	90100662	Møtrik
069	90102198	Låseskive
070	90102310	Planskive
071	90102743	Sætskrue
072	97000160	Plade for motor
073	90100663	Møtrik
074	90102199	Låseskive
075	90102311	Planskive
076	90102776	Sætskrue
077	90000467	Trækfjeder
078	90000426	Remstyr
079	90111557	Kontramøtrik
080	90102199	Låseskive
081	97000184	Strammerullearm (bak)
082	97000060	Bøs
083	90000306	Strammerulle
084	90102772	Sætskrue
085	90000303	Returfjeder
086	90102311	Planskive
087	90102480	Seegerring
088	97000186	Strammerullearm kpl. (bak)
089	97000182	Bakplade kpl.
090	90102199	Låseskive
091	90104180	Sætskrue
092	97000034	Plade for baggear
093	97000180	Strammerullearm kpl. (frem)
094	90102774	Sætskrue
095	90102199	Låseskive
096	95000170	Strammerulle
097	95000172	Bøs for strammerulle
098	95000174	Afstandsøs
099	97000035	Strammerullearm (frem)
100	90102486	Seegerring
101	90102199	Låseskive
102	90111557	Kontramøtrik
103	90100283	Pinolskrue
104	90000101	Kileremskive (bak)
105	90101265	Not
106	90101267	Not
107	90300174	Kilerem (bak)
108	90102728	Sætskrue
109	90100283	Pinolskrue
110	90102195	Låseskive
111	90102309	Planskive
112	95000127	Kileremskive for indgangsaksel
113	90307530	Plasthåndgreb med skive
114	95000131	Skærmstiver
115	90102195	Låseskive
116	90102729	Sætskrue

Billed nr.	Best. nr.	Tekst
117	90307714	Kileremskærm
118	97000029	Afstandsboes
119	97000031	Halvdel af kileremskive
120	97000031	Halvdel af kileremskive
121	97000029	Afstandsboes
122	97000028	Halvdel af kileremskive
123	97000028	Halvdel af kileremskive
124	97000026	Kileremskive
125	97000020	Motorremskive kpl.
126	90102095	Not
127	90111060	Planskive
128	90103932	Sætskrue
129	90301043	Kilerem (frem)
130	90307530	Plasthåndgreb for skærm
131	97000019	Dækskærm
132	90102309	Planskive
133	90102195	Låseskive
134	90102721	Sætskrue
135	90100066	Brædebolt
136	90102309	Planskive
137	90001054	Holder for skærm
138	90102309	Planskive
139	90102195	Låseskive
140	90100661	Møtrik
141	95000012	Højre yderkniv kpl.
142	90000211	Venstre knivblad
143	90103908	Stålbolt for knivblad
144	90100721	Møtrik
145	95000011	Yderknivrør uden knive
146	90000006	Splitbolt
147	90000057	Split
148	90103908	Stålbolt for knivblad
149	90100721	Møtrik
150	95000013	Inderknivrør uden knive
151	90000210	Højre knivblad
152	90000211	Venstre knivblad
153	90000006	Splitbolt
154	90000057	Split
155	95000014	Højre inderkniv kpl.
156	95000015	Venstre inderkniv kpl.
157	95000016	Venstre yderkniv kpl.
158	90103908	Stålbolt for knivblad
159	90100721	Møtrik
160	90000210	Højre knivblad
161	95000007	Mellemknivrør uden knive
162	90000211	Venstre knivblad
163	90000057	Split
164	90000006	Splitbolt
165	95000003	Højre mellemkniv kpl.
166	95000002	Venstre mellemkniv kpl.
167	94051000	Mellemknivsæt kpl.
168	97000176	Arbejdslygte kpl.* Ekstra udstyr
169	90100066	Brædebolt
170	95000091	Konsol for sideskærm
171	90102310	Planskive
172	90102195	Låseskive
173	90100661	Møtrik
174	90102198	Låseskive
175	90102743	Sætskrue