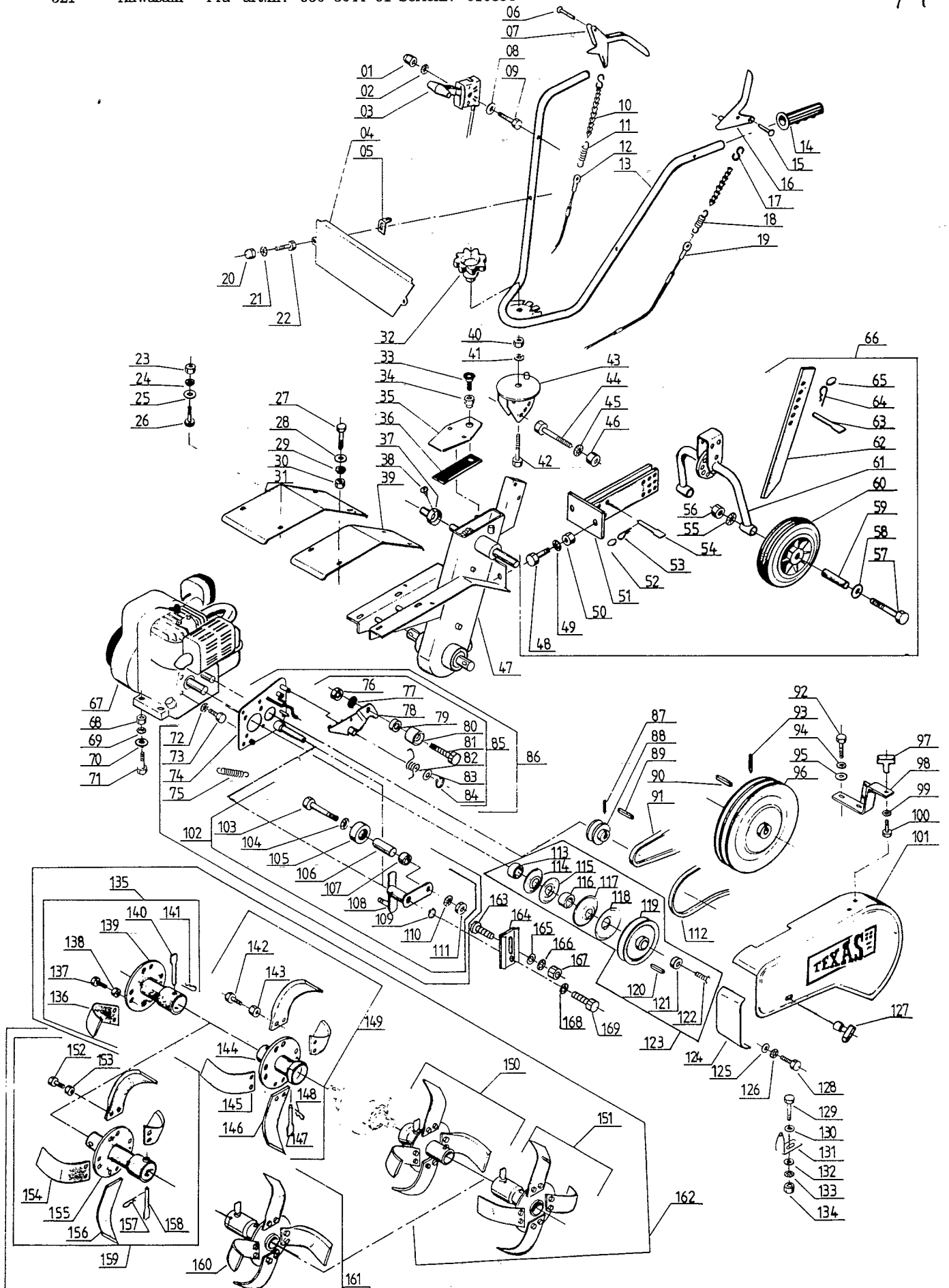


Reservedelsliste for TEXAS 521

1991/1
1992/1

521 Kawasaki Fra art.nr. 950-3044-91 Serienr. 010354



Billednr.	Best. No.	Tekst
001	90100572	Topmøtrik
002	90102195	Låseskive
003	90307010	Gasgreb med kabel
004	90000146	Brystplade
005	90000367	Vinkel for kabel
006	90101440	Nagle
007	90000423	Koblingsgreb (bak)
008	90102195	Låseskive
009	90102890	Stålbolt for gasgreb
010	90000438	S-hage og knudekæde
011	90000134	Fjeder
012	95000095	Koblingskabel (bak)
013	90000121	Styr
014	90307352	Plastgreb
015	90101416	Nagle
016	90000439	Koblingsgreb (frem)
017	90000365	S-hage
018	95000088	Trækfjeder
019	95000087	Koblingskabel (frem)
020	90100572	Topmøtrik
021	90102195	Låseskive
022	90102731	Sætskrue
023	90100661	Møtrik
024	90102195	Låseskive
025	90102309	Planskive
026	90100058	Bræddebolt
027	90102726	Sætskrue
028	90102309	Planskive
029	90102195	Låseskive
030	90100661	Møtrik
031	95000119	Knivskærm, ekstra
032	90000166	Håndhjul
033	90000323	Prop for bøs
034	90000324	Bøs for oliepåfyldning
035	95000113	Låg for kædekasse
036	95000114	Pakning for låg
037	95000115	Akselbeskytter
038	90101820	Pladeskrue
039	95000120	Knivskærm standard
040	90100663	Møtrik
041	90102199	Låseskive
042	90102776	Sætskrue
043	90000165	Styrholder
044	90102946	Stålbolt
045	90102199	Låseskive
046	90100663	Møtrik
047	95000052	Kædekasse kpl.
048	90102805	Stålbolt
049	90102200	Låseskive
050	90100664	Møtrik
051	95000082	Bagkonsol
052	90000055	Ring for split
053	90000057	Split
054	90000056	Splitbolt
055	90102202	Låseskive
056	90100636	Møtrik
057	90100973	Maskinbolt
058	90102314	Planskive

Billednr	Best.nr.	Tekst
059	90000051	Bøs for hjul
060	90304200	Støttehjul
061	95000071	Hjulbøjle
062	95000190	Jordspyd
063	90000058	Splitbolt
064	90000057	Split
065	90000055	Ring for split
066	94060000	Bagkonsol med støttehjul og jordspyd
067	FA210A-AS58	Motor, 5 HK Kawasaki med oliebadfilter
068	90100662	Møtrik
069	90102198	Låseskive
070	90102310	Planskive
071	90102916	Stålbolt
072	90102198	Låseskive
073	90102741	Sætskrue
074	95000034	Plade for baggear
075	90000467	Returfeder
076	90111557	Kontramøtrik
077	90102199	Låseskive
078	95000184	Strammerullearm (bak)
079	97000060	Bøs
080	90000306	Strammerulle (bak)
081	90102772	Sætskrue
082	95000188	Returfeder
083	90102311	Planskive
084	90102480	Seegerring
085	95000186	Strammerullearm kpl. (bak)
086	95000182	Bakplade kpl.
087	90100270	Pinolskrue
088	90000445	Kileremskive (bak)
089	90101263	Not
090	90101267	Not
091	90300190	Kilerem (bak)
092	90102728	Sætskrue
093	90100283	Pinolskrue
094	90102195	Låseskive
095	90102309	Planskive
096	95000127	Kileremskive
097	90307530	Plastmøtrik
098	95000131	Skærmstiver
099	90102195	Låseskive
100	90102729	Sætskrue
101	90307714	Kileremskærm
102	95000180	Strammerullearm kpl. (frem)
103	90102774	Sætskrue
104	90102199	Låseskive
105	95000170	Strammerulle
106	95000172	Bøs for strammerulle
107	95000174	Afstandsbo
108	95000035	Strammerullearm (frem)
109	90102486	Seegerring
110	90102199	Låseskive
111	90111557	Kontramøtrik
112	90301049	Kilerem (frem)
113	95000029	Afstandsbo
114	95000031	Halvdel af kileremskive
115	95000031	Halvdel af kileremskive
116	95000029	Afstandsbo

Billednr.	Best.nr.	Tekst
117	95000028	Halvdel af kileremskive
118	95000028	Halvdel af kileremskive
119	95000026	Kileremskive
120	90102060	Not
121	90111045	Planskive
122	90102747	Sætskrue
123	95000020	Motorremskive kpl.
124	95000019	Dækskærm
125	90102309	Planskive
126	90102195	Låseskive
127	90307530	Plastskrue
128	90102721	Sætskrue
129	90100066	Brædebolt
130	90102309	Planskive
131	90001054	Holder for skærm
132	90102309	Planskive
133	90102195	Låseskive
134	90100661	Møtrik
135	95000012	Højre yderkniv kpl.
136	90000211	Venstre knivblad
137	90103908	Stålbolt
138	90100721	Møtrik
139	95000011	Yderknivrør uden knive
140	90000006	Splitbolt
141	90000057	Fjedersplit
142	90103908	Stålbolt
143	90100721	Møtrik
144	95000013	Inderknivrør uden knive
145	90000210	Højre knivblad
146	90000211	Venstre knivblad
147	90000006	Splitbolt
148	90000057	Fjedersplit
149	95000014	Højre inderkniv kpl.
150	95000015	Venstre inderkniv kpl.
151	95000016	Venstre yderkniv kpl.
152	90103908	Stålbolt
153	90100721	Møtrik
154	90000210	Højre knivblad
155	95000007	Mellemknivrør uden knive
156	90000211	Venstre knivblad
157	90000057	Fjedersplit
158	90000006	Splitbolt
159	95000003	Højre mellemkniv kpl.
160	95000002	Venstre mellemkniv kpl.
161	94051000	Mellemknivsæt kpl.
162	94050000	2 sæt fræserknive (inder & yder) kpl.
163	90100066	Brædebolt
164	95000091	Konsol for sideskærm
165	90102310	Planskive
166	90102195	Låseskive
167	90100661	Møtrik
168	90102198	Låseskive
169	90102743	Sætskrue