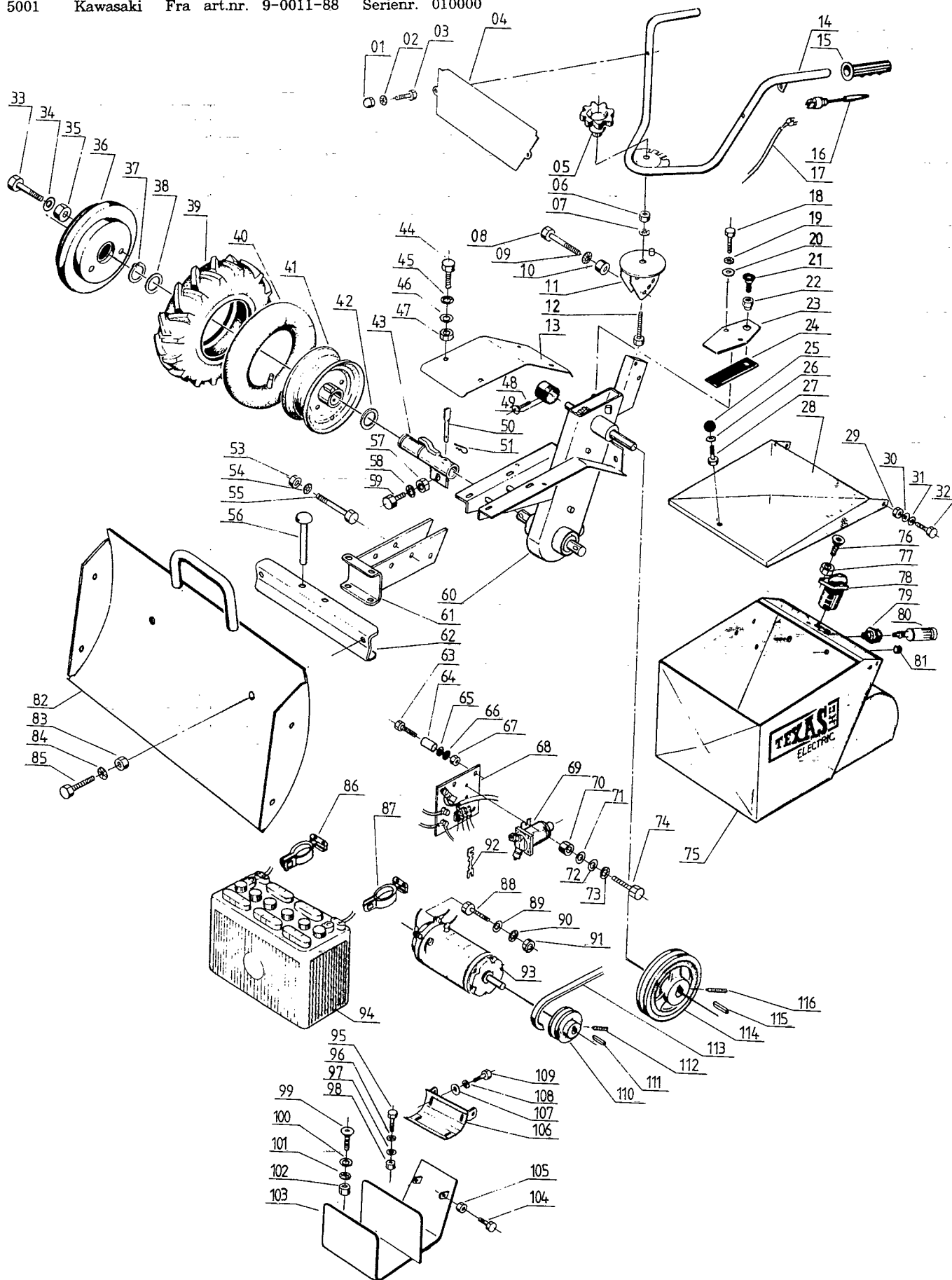


Reservedelsliste for TEXAS 5001 EL udmugningsmaskine

1988/1

5001 Kawasaki Fra art.nr. 9-0011-88 Serienr. 010000



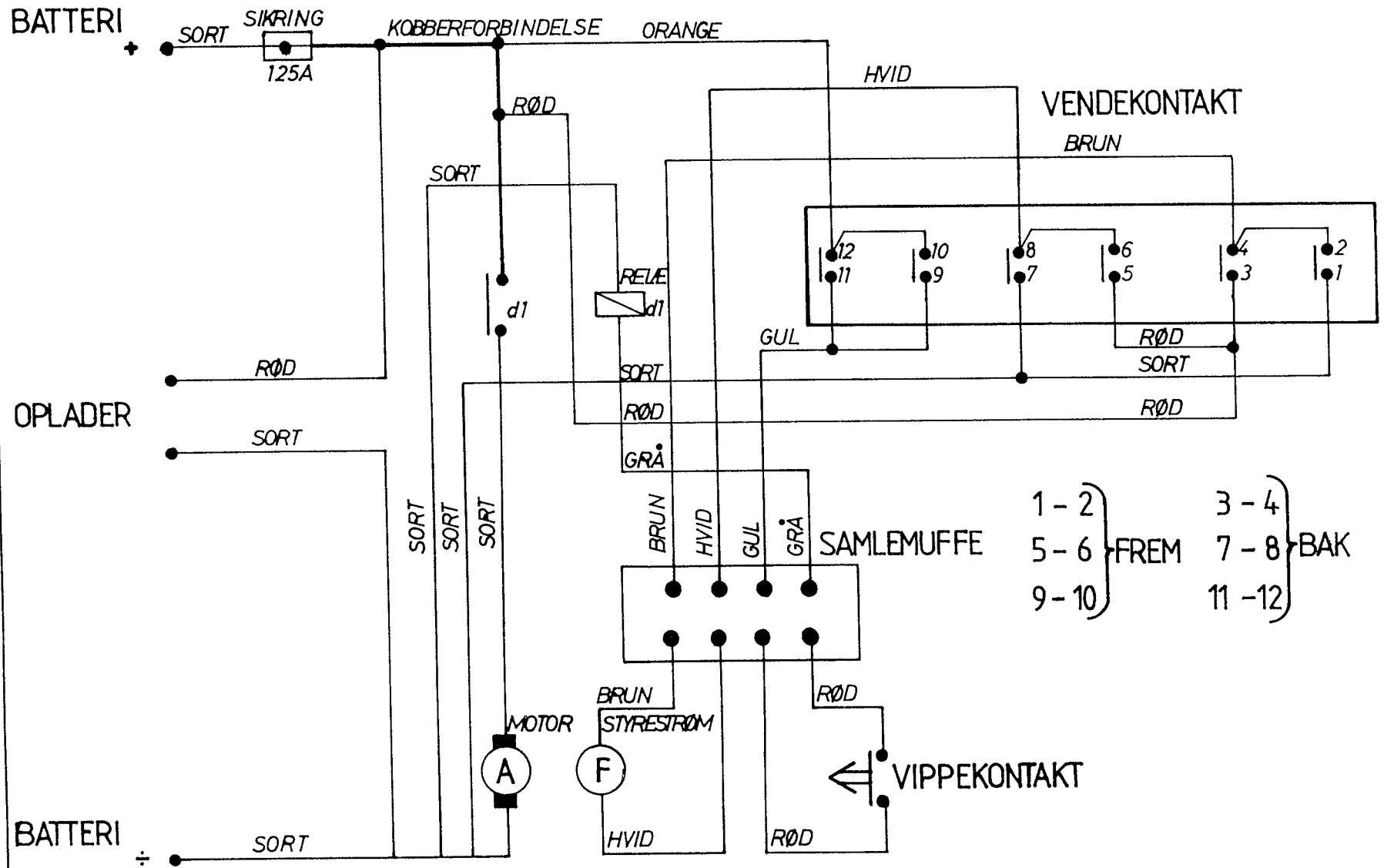
RESERVEDELSLISTE FOR TEXAS UDMUGNINGSMASKINE 5001 EL

Billednr.	Best.nr.	Tekst
001	90100572	Topmøtrik
002	90102195	Låseskive
003	90102887	Stålbolt
004	90000146	Brystplade
005	90000166	Håndhjul
006	90100663	Møtrik
007	90102199	Låseskive
008	90102946	Stålbolt
009	90102199	Låseskive
010	90100663	Møtrik
011	90000165	Styrholder
012	90102776	Sætskrue
013	95000119	Stænkskærm
014	91000210	Styr
015	90000145	Plastgreb
016	90323450	Vippekontakt
017	91000201	Ledning kpl.
018	90102728	Sætskrue
019	90102195	Låseskive
020	90102309	Planskive
021	90000323	Prop for bøs
022	90000324	Bøs for oliepåfyldning
023	95000113	Låg for kædekasse
024	95000114	Pakning for kædekasse
025	90305579	Kuglegreb
026	90102195	Låseskive
027	90102722	Sætskrue
028	91000202	Låge for motorkasse
029	90100691	Låsemøtrik
030	90102309	Planskive
031	90102309	Planskive
032	90102726	Sætskrue
033	90102983	Stålbolt
034	90100664	Møtrik
035	90102312	Planskive
036	9-410-01	Hjulvægt
037	90102508	Seegerring
038	9-060-01	Skive
039	90304771	Traktormønsteret dæk
040	90304870	Slange
041	9-060-00	Hjulfælg
042	9-060-01	Skive
043	9-060-12	Akselrør, enkeltrør uden bolte
044	90102726	Sætskrue
045	90102195	Låseskive
046	90102309	Planskive
047	90100661	Møtrik
048	90101820	Pladeskrue
049	95000115	Akselbeskytter
050	90000006	Splitbolt
051	90000057	Fjedersplit
053	90100662	Møtrik
054	90102198	Låseskive
055	90102922	Stålbolt
056	9-350-06	Nagle
057	90100662	Møtrik
058	90102198	Låseskive
059	90102914	Stålbolt
060	95000052	Kædekasse
	95000053	Ombytningskædekasse
061	91000046	Monteringsbeslag
062	91000041	Ryg for dozerblad
063	90102730	Sætskrue
064	91000203	Bøsning
065	90102309	Planskive
066	90102195	Låseskive
067	90100661	Møtrik
068	91000204	El-plade kpl. med kabler
069	90322400	Relæ
070	90100661	Møtrik
071	90102309	Planskive
072	90102309	Planskive
073	90102195	Låseskive
074	90102722	Sætskrue
075	91000205	Motorkasse
076	90101066	Undersænket maskinskrue
077	90100659	Møtrik

RESERVEDELSLISTE FOR TEXAS UDMUGNINGSMASKINE 5001 EL

Billednr.	Best.nr.	Tekst
078	90323400	Vendekontakt
079	90330212	Ladestik "hun"
080	90330212	Ladestik "han"
081	90302800	Pladegennemføring
082	91000115	Dozerblad uden ryg 50 cm
	91000117	Dozerblad uden ryg 60 cm
	91000119	Dozerblad uden ryg 65 cm
	91000121	Dozerblad uden ryg 70 cm
	91000123	Dozerblad uden ryg 80 cm
	91000125	Dozerblad uden ryg 100 cm
083	90100666	Møtrik
084	90102202	Låseskive
085	90102832	Sætskrue
086	90325400	Kabelsko P+
087	90325405	Kabelsko N-
088	90102722	Sætskrue
089	90102309	Planskive
090	90102195	Låseskive
091	90100661	Møtrik
092	90329225	Sikring
093	90321310	El-motor
094	90320744	Batteri
095	90102729	Sætskrue
096	90102195	Låseskive
097	90102309	Planskive
098	90100661	Møtrik
099	90100400	Indv. sekskantskrue, undersænket
100	90102310	Planskive
101	90102198	Låseskive
102	90100662	Møtrik
103	91000206	Batterikasse
104	90102726	Sætskrue
105	90100691	Låsemøtrik
106	91000207	Holder for motor
107	90102309	Planskive
108	90102195	Låseskive
109	90102721	Sætskrue
110	91000208	Trækremskive
111	90101269	Not
112	90100283	Pinolskrue
113	90301016	Kilerem
114	91000209	Remskive
115	90101267	Not
116	90100284	Pinolskrue

EL DIAGRAM FOR TEXAS EL UDMUGER 5001 EL 1987-1



1 - 2	} FREM	3 - 4	} BAK
5 - 6		7 - 8	
9 - 10		11 - 12	