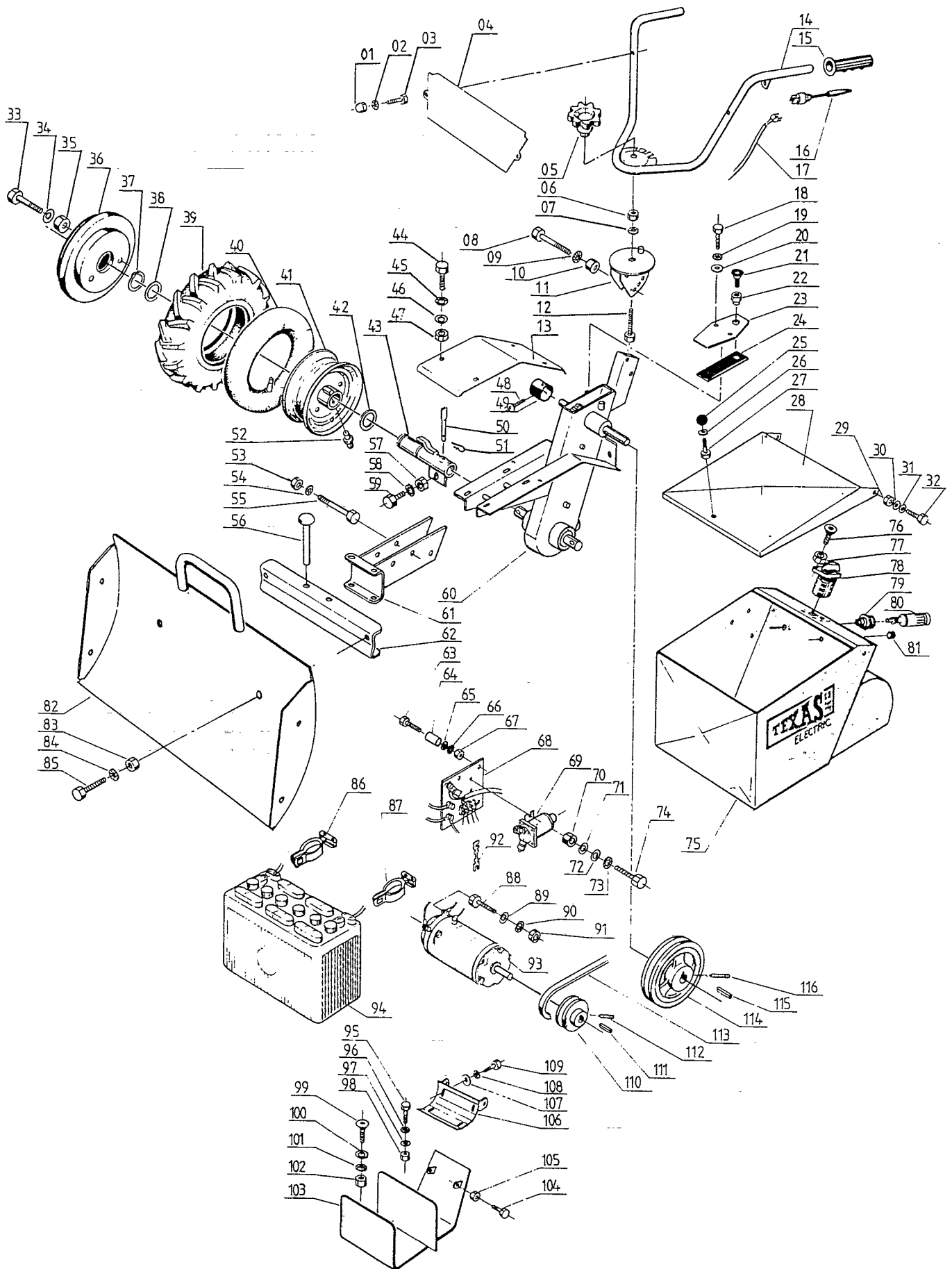


Reservedelsliste TEXAS 5001 EL

udmugningsmaskine

1987/1



RESERVEDELSLISTE FOR UDMUGNINGSMASKINE TEXAS 5001 EL 1987/1

BILLED NR.	BESTILLINGS NR.	TEKST OG BESKRIVELSE
01	90100572	Topmøtrik
02	90102195	Låseskive
03	90102887	Stålbolt
04	90000146	Brystplade
05	90000166	Håndhjul
06	90100663	Møtrik
07	90102199	Låseskive
08	90102946	Stålbolt
09	90102199	Låseskive
10	90100663	Møtrik
11	90000165	Styrholder
12	90102776	Sætskrue
13	95000119	Stænkskærm
14	91000210	Styr
15	90000145	Plastgreb
16	90323450	Vippekontakt
17	91000201	Ledning kpl.
18	90102728	Sætskrue
19	90102195	Låseskive
20	90102309	Planskive
21	90000323	Prop for bøs
22	90000324	Bøs for oliepåfyldning
23	95000113	Låg for gearkasse
24	95000114	Pakning for gearkasse
25	90305579	Kuglegreb
26	90102195	Låseskive
27	90102722	Sætskrue
28	91000202	Låge for motorkasse
29	90100691	Låsemøtrik
30	90102309	Planskive
31	90102309	Planskive
32	90102726	Sætskrue
33	90102983	Stålbolt
34	90100664	Møtrik
35	90102312	Planskive
36	9-410-01	Hjulvægt
37	90102508	Seegerring
38	9-060-01	Skive
39	90304770	Traktormønstret dæk
40	90304870	Slange
41	9-060-00	Hjulfælg
42	9-060-01	Skive
43	9-060-12	Akselrør, enkeltrør uden bolte
44	90102726	Sætskrue
45	90102195	Låseskive
46	90102309	Planskive
47	90100661	Møtrik
48	90101820	Pladeskrue
49	95000115	Akselbeskytter
50	90000006	Splitbolt
51	90000057	Fjedersplit
52	90104872	Smørenippel
53	90100662	Møtrik
54	90102198	Låseskive
55	90102922	Stålbolt
56	9-350-06	Nagle
57	90100662	Møtrik
58	90102198	Låseskive
59	90102914	Stålbolt
60	95000052	Kædekasse
	95000053	Ombytningskædekasse

RESERVEDELSLISTE FOR UDMUGNINGSMASKINE TEXAS 5001 EL 1987/1

BILLED NR.	BESTILLINGS NR.	TEKST OG BESKRIVELSE
61	91000046	Monteringsbeslag
62	91000041	Ryg for dozerblad
63	90102730	Sætskrue
64	91000203	Bøsning
65	90102309	Planskive
66	90102195	Låseskive
67	90100661	Møtrik
68	91000204	El-plade kpl. med kabler
69	90322400	Relæ
70	90100661	Møtrik
71	90102309	Planskive
72	90102309	Planskive
73	90102195	Låseskive
74	90102722	Sætskrue
75	91000205	Motorkasse
76	90101066	Undersænket maskinskrue
77	90100659	Møtrik
78	90323400	Vendekontakt
79	90330200	Ladestik "hun"
80	90330202	Ladestik "han" > 90330212
81	90302800	Pladegennemføring
82	91000115	Dozerblad uden ryg 50 cm
	91000117	Dozerblad uden ryg 60 cm
	91000119	Dozerblad uden ryg 65 cm
	91000121	Dozerblad uden ryg 70 cm
	91000123	Dozerblad uden ryg 80 cm
	91000125	Dozerblad uden ryg 100 cm
83	90100666	Møtrik
84	90102202	Låseskive
85	90102832	Sætskrue
86	90325400	Kabelsko P+
87	90325405	Kabelsko N-
88	90102722	Sætskrue
89	90102309	Planskive
90	90102195	Låseskive
91	90100661	Møtrik
92	90329225	Sikring
93	90321310	El-motor
94	90320744	Batteri
95	90102729	Sætskrue
96	90102195	Låseskive
97	90102309	Planskive
98	90100661	Møtrik
99	90100400	Indv. sekskantskrue, undersænket
100	90102310	Planskive
101	90102198	Låseskive
102	90100662	Møtrik
103	91000206	Batterikasse
104	90102726	Sætskrue
105	90100691	Låsemøtrik
106	91000207	Holder for motor
107	90102309	Planskive
108	90102195	Låseskive
109	90102721	Sætskrue
110	91000208	Trækremskive
111	90101269	Not
112	90100283	Pinolskrue
113	90301016	Kilerem
114	91000209	Remskive
115	90101267	Not
116	90100284	Pinolskrue

EL DIAGRAM FOR TEXAS ELUDMUGER 5001 EL 1986-1

