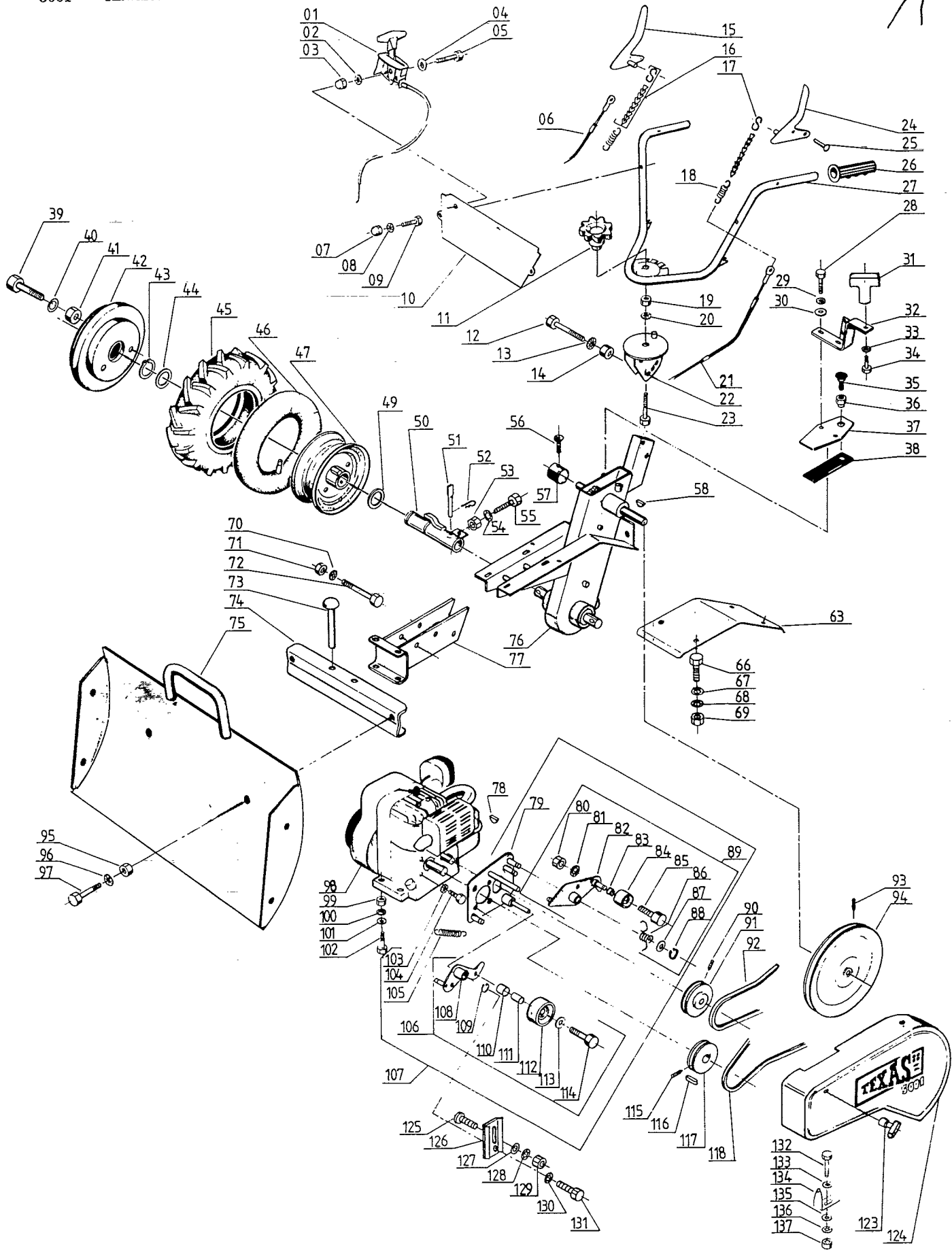


Reservedelsliste for TEXAS 5001 udmugningsmaskine

1991/1

1992/1

5001 Kawasaki Fra art.nr. 9-0008-91 Serienr. 010079



RESERVEDELSLISTE FOR TEXAS UDMUGNINGSMASKINE 5001 1991/1

Billednr.	Best.nr.	Tekst
001	90307010	Gaskabel kpl.
002	90102195	Låseskive
003	90100572	Topmøtrik
004	90102309	Planskive
005	90102890	Stålbolt
006	91000074	Koblingskabel (bak)
007	90100572	Topmøtrik
008	90102195	Låseskive
009	90102887	Stålbolt
010	90000146	Brystplade
011	90000166	Håndhjul
012	90102946	Stålbolt
013	90102199	Låseskive
014	90100663	Møtrik
015	91000075	Koblingsgreb (bak)
016	90000438	Knudekæde med S-hage kpl.
017	90000365	S-hage
018	95000088	Trækfjeder
019	90100663	Møtrik
020	90102199	Låseskive
021	91000097	Koblingskabel (frem)
022	90000165	Styrholder
023	90102776	Sætskrue
024	91000079	Koblingsgreb (frem)
025	90101416	Nagle
026	90307352	Plastgreb
027	91000082	Styr
028	90102728	Sætskrue
029	90102195	Låseskive
030	90102309	Planskive
031	90307530	Plasthåndgreb med skive
032	95000131	Skærmstiver
033	90102195	Låseskive
034	90102728	Sætskrue
035	90000323	Prop for bøs
036	90000324	Bøs for oliepåfyldning
037	95000113	Låg for kædekasse
038	95000114	Pakning for kædekasse
039	90102983	Stålbolt
040	90102312	Planskive
041	90100664	Møtrik
042	9-410-01	Hjulvægt
043	90102508	Seegerring
044	9-060-01	Skive
045	90304771	Traktormønstret dæk
046	90304870	Slange
047	9-060-00	Hjulfælg
049	9-060-01	Skive
050	9-060-12	Akselrør, enkeltrør uden bolte
051	90000006	Splitbolt
052	90000057	Fjedersplit
053	90100662	Møtrik
054	90102198	Låseskive
055	90102914	Stålbolt
056	90101820	Pladeskrue
057	95000115	Akselbeskytter
058	90101267	Not

Billednr.	Best.nr.	Tekst
063	95000119	Stænskærm
066	90102726	Sætskrue
067	90102309	Planskive
068	90102195	Låseskive
069	90100661	Møtrik
070	90102198	Låseskive
071	90100662	Møtrik
072	90102922	Stålbolt
073	9-350-06	Nagle
074	91000041	Ryg for dozerblad
075	91000115	Dozerblad uden ryg 50 cm
	91000117	Dozerblad uden ryg 60 cm
	91000119	Dozerblad uden ryg 65 cm
	91000121	Dozerblad uden ryg 70 cm
	91000123	Dozerblad uden ryg 80 cm
	91000125	Dozerblad uden ryg 100 cm
076	95000052	Kædekasse
077	91000046	Monteringsbeslag
078	90101263	Not
079	91000016	Bakplade
080	90111557	Kontramøtrik
081	90102199	Låseskive
082	90000470	Bakarm
083	97000060	Bøs
084	90000306	Strammerulle
085	90102772	Sætskrue
086	95000188	Fjeder for bakarm
087	90102311	Planskive
088	90102480	Seegerring
089	91000009	Remstrammer kpl. (bak)
090	90100270	Pinolskrue
091	91000007	Kileremskive (bak)
092	90301025	Kilerem (bak)
093	90100283	Pinolskrue
094	91000008	Kileremskive
095	90100666	Møtrik
096	90102202	Låseskive
097	90102832	Sætskrue
098	FA210A-AS58	Kawasaki motor 5 HK
099	90100662	Møtrik
100	90102198	Låseskive
101	90102310	Planskive
102	90102916	Stålbolt
103	90102198	Låseskive
104	90102741	Sætskrue
105	90000467	Returfjeder
106	91000025	Remstrammer kpl. (frem)
107	91000024	Baksektion kpl.
108	91000026	Strammerullearm (frem)
109	90102486	Seegerring
110	90000316	Afstandsring
111	90000315	Bøsning
112	90000314	Strammerulle
113	90102311	Planskive
114	90102773	Sætskrue
115	90100283	Pinolskrue
116	90102060	Not

RESERVEDELSLISTE FOR TEXAS UDMUGNINGSMASKINE 5001 1991/1

Billednr.	Best.nr.	Tekst
117	91000005	Kileremskive (frem)
118	90302034	Kilerem (frem)
123	90307530	Plasthåndgreb for skærm
124	90307714	Sideskærm
125	90100066	Bræddebolt
126	95000091	Konsol for sideskærm
127	90102310	Planskive
128	90102195	Låseskive
129	90100661	Møtrik
130	90102198	Låseskive
131	90102743	Sætskrue
132	90100066	Bræddebolt
133	90102309	Planskive
134	90001054	Holder for skærm
135	90102309	Planskive
136	90102195	Låseskive
137	90100661	Møtrik