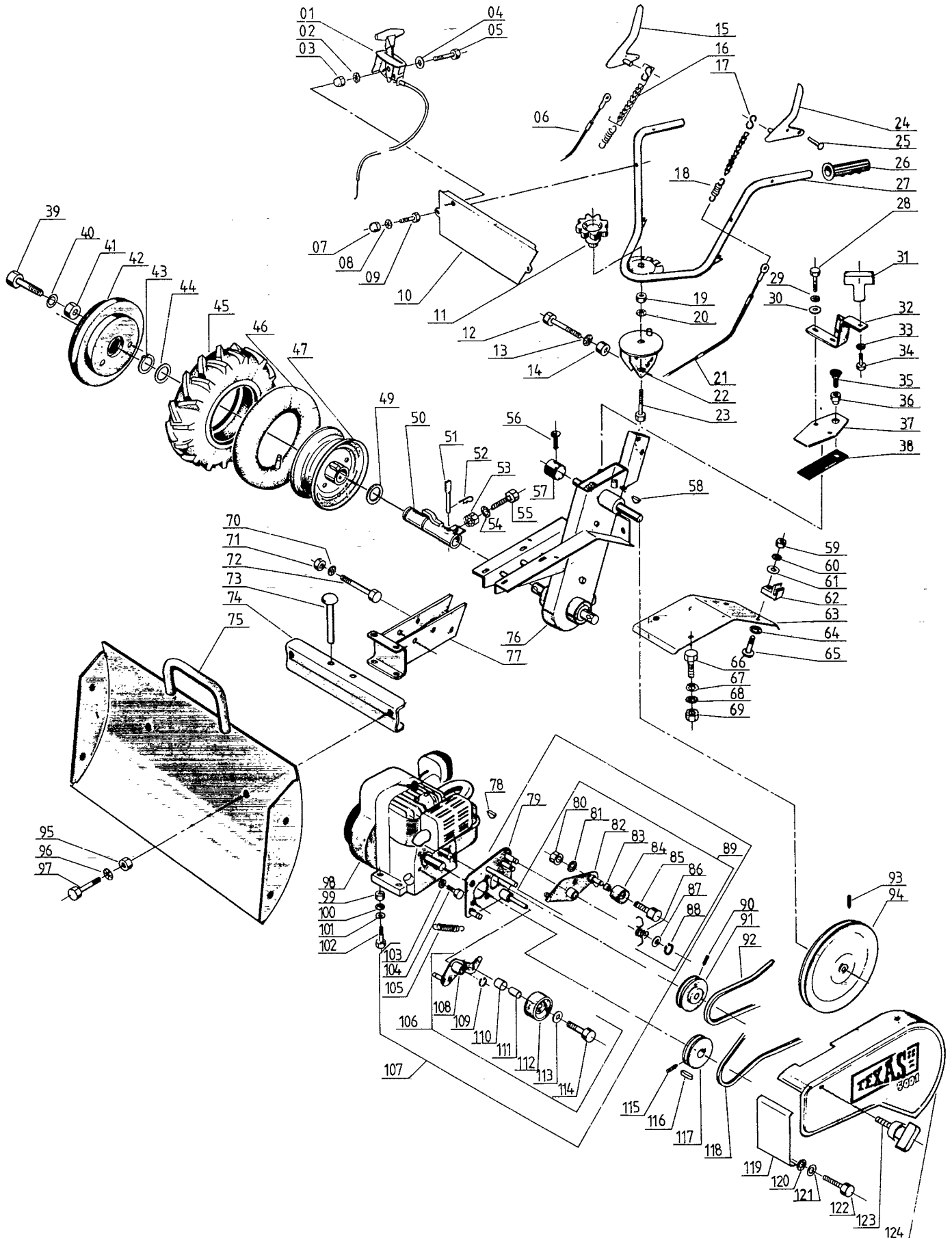


Reservedelsliste for TEXAS 5001 udmugningsmaskine

1988/1

5001 Kawasaki Fra art.nr. 9-0008-88 Serienr. 010000



RESERVEDELSLISTE FOR TEXAS UDMUGNINGSMASKINE 5001 1989/1

| Billednr. | Best.nr. | Tekst |
|-----------|----------|--------------------------------|
| 001 | 90307010 | Gaskabel kpl. |
| 002 | 90102195 | Låseskive |
| 003 | 90100572 | Topmøtrik |
| 004 | 90102309 | Planskive |
| 005 | 90102890 | Stålbolt |
| 006 | 91000074 | Koblingskabel (bak) |
| 007 | 90100572 | Topmøtrik |
| 008 | 90102195 | Låseskive |
| 009 | 90102887 | Stålbolt |
| 010 | 90000146 | Brystplade |
| 011 | 90000166 | Håndhjul |
| 012 | 90102946 | Stålbolt |
| 013 | 90102199 | Låseskive |
| 014 | 90100663 | Møtrik |
| 015 | 91000075 | Koblingsgreb (bak) |
| 016 | 90000438 | Knudekæde med S-hage kpl. |
| 017 | 90000365 | S-hage |
| 018 | 95000088 | Trækfjeder |
| 019 | 90100663 | Møtrik |
| 020 | 90102199 | Låseskive |
| 021 | 91000097 | Konlingskabel (frem) |
| 022 | 90000165 | Styrholder |
| 023 | 90102776 | Sætskrue |
| 024 | 91000079 | Koblingsgreb (frem) |
| 025 | 90101416 | Nagle |
| 026 | 90000145 | Plastgreb |
| 027 | 91000082 | Styr |
| 028 | 90102728 | Sætskrue |
| 029 | 90102195 | Låseskive |
| 030 | 90102309 | Planskive |
| 031 | 90307530 | Plasthåndgreb med skive |
| 032 | 95000131 | Skærmstiver |
| 033 | 90102195 | Låseskive |
| 034 | 90102728 | Sætskrue |
| 035 | 90000323 | Prop for bøs |
| 036 | 90000324 | Bøs for oliepåfyldning |
| 037 | 95000113 | Låg for kædekasse |
| 038 | 95000114 | Pakning for kædekasse |
| 039 | 90102983 | Stålbolt |
| 040 | 90102312 | Planskive |
| 041 | 90100664 | Møtrik |
| 042 | 9-410-01 | Hjulvægt |
| 043 | 90102508 | Seegerring |
| 044 | 9-060-01 | Skive |
| 045 | 90304771 | Traktormønstreet dæk |
| 046 | 90304870 | Slange |
| 047 | 9-060-00 | Hjulfælg |
| 049 | 9-060-01 | Skive |
| 050 | 9-060-12 | Akselrør, enkeltrør uden bolte |
| 051 | 90000006 | Splitbolt |
| 052 | 90000057 | Fjedersplit |
| 053 | 90100662 | Møtrik |
| 054 | 90102198 | Låseskive |
| 055 | 90102914 | Stålbolt |
| 056 | 90101820 | Pladeskrue |
| 057 | 95000115 | Akselbeskytter |
| 058 | 90101267 | Not |
| 059 | 90100661 | Møtrik |

| Billednr. | Best.nr. | Tekst |
|-----------|-------------|---------------------------|
| 060 | 90102195 | Låseskive |
| 061 | 90102309 | Planskive |
| 062 | 95000138 | Skærmholder |
| 063 | 95000119 | Stænkskærm |
| 064 | 90102309 | Planskive |
| 065 | 90100068 | Brædebolt |
| 066 | 90102726 | Sætskrue |
| 067 | 90102309 | Planskive |
| 068 | 90102195 | Låseskive |
| 069 | 90100661 | Møtrik |
| 070 | 90102198 | Låseskive |
| 071 | 90100662 | Møtrik |
| 072 | 90102922 | Stålbolt |
| 073 | 9-350-06 | Nagle |
| 074 | 91000041 | Ryg for dozerblad |
| 075 | 91000115 | Dozerblad uden ryg 50 cm |
| | 91000117 | Dozerblad uden ryg 60 cm |
| | 91000119 | Dozerblad uden ryg 65 cm |
| | 91000121 | Dozerblad uden ryg 70 cm |
| | 91000123 | Dozerblad uden ryg 80 cm |
| | 91000125 | Dozerblad uden ryg 100 cm |
| 076 | 95000052 | Kædekasse |
| | 95000053 | Ombytningskædekasse |
| 077 | 91000046 | Monteringsbeslag |
| 078 | 90101263 | Not |
| 079 | 91000016 | Bakplade |
| 080 | 90111557 | Kontramøtrik |
| 081 | 90102199 | Låseskive |
| 082 | 90000470 | Bakarm |
| 083 | 97000060 | Bøs |
| 084 | 90000306 | Strammerulle |
| 085 | 90102772 | Sætskrue |
| 086 | 95000188 | Fjeder for bakarm |
| 087 | 90102311 | Planskive |
| 088 | 90102480 | Seegerring |
| 089 | 91000009 | Remstrammer kpl. (bak) |
| 090 | 90100270 | Pinolskrue |
| 091 | 91000007 | Kileremskive (bak) |
| 092 | 90301025 | Kilerem (bak) |
| 093 | 90100283 | Pinolskrue |
| 094 | 91000008 | Kileremskive |
| 095 | 90100666 | Møtrik |
| 096 | 90102202 | Låseskive |
| 097 | 90102832 | Sætskrue |
| 098 | FA210A-AS58 | Kawasaki motor 5 HK |
| 099 | 90100662 | Møtrik |
| 100 | 90102198 | Låseskive |
| 101 | 90102310 | Planskive |
| 102 | 90102916 | Stålbolt |
| 103 | 90102198 | Låseskive |
| 104 | 90102741 | Sætskrue |
| 105 | 90000467 | Returfjeder |
| 106 | 91000025 | Remstrammer kpl. (frem) |
| 107 | 91000024 | Baksektion kpl. |
| 108 | 91000026 | Strammerullearm (frem) |
| 109 | 90102486 | Seegerring |
| 110 | 90000316 | Afstandsring |
| 111 | 90000315 | Bøsning |

| Billednr. | Best.nr. | Tekst |
|-----------|----------|-------------------------|
| 112 | 90000314 | Strammerulle |
| 113 | 90102311 | Planskive |
| 114 | 90102773 | Sætskrue |
| 115 | 90100283 | Pinolskrue |
| 116 | 90102060 | Not |
| 117 | 91000005 | Kileremskive (frem) |
| 118 | 90302034 | Kilerem (frem) |
| 119 | 95000019 | Frontskærm |
| 120 | 90102195 | Låseskive |
| 121 | 90102309 | Planskive |
| 122 | 90102721 | Sætskrue |
| 123 | 90307610 | Plasthåndgreb for skærm |
| 124 | 91000130 | Sideskærm |