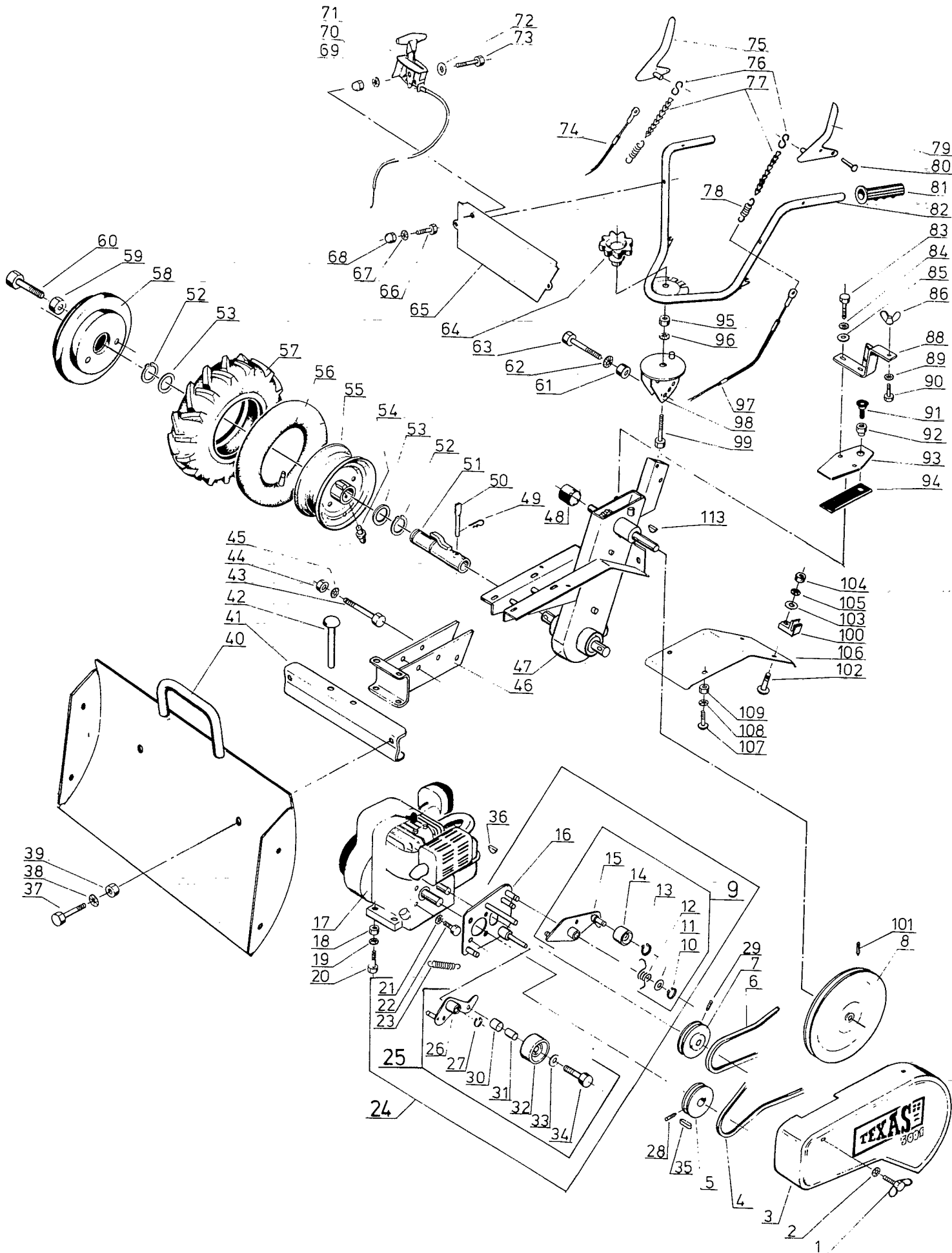


Reservedelsliste TEXAS 5001 1985/1

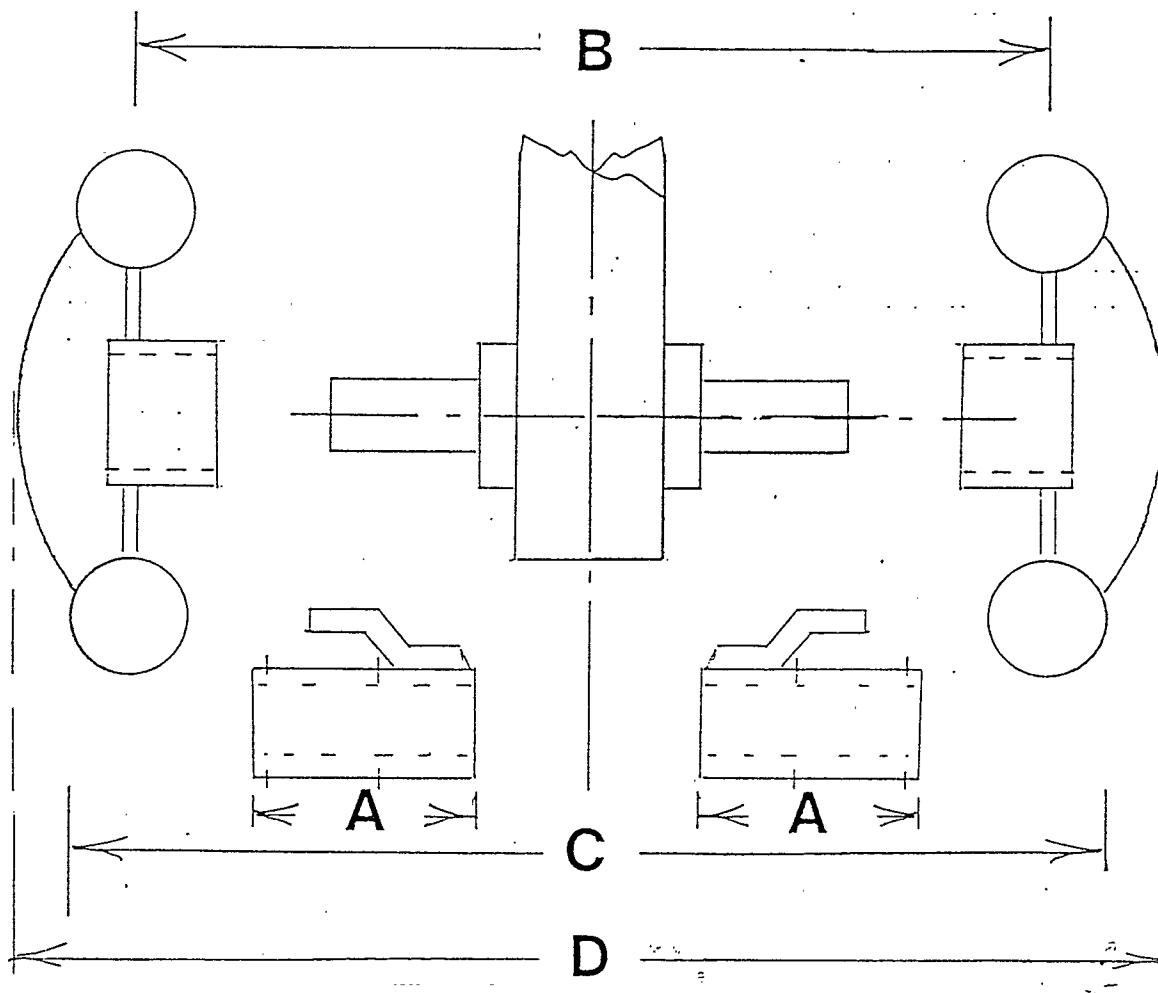


RESERVEDELSLISTE TEXAS 5001 1985/1

BILLED NR.	BESTIL NR.	TEKST OG BESKRIVELSE	PRIS PR. STK.
1	90307610	Skrue for sideskærm	
2	90308200	Skive for sideskærm	
3	91000003	Sideskærm	
4	90302034	Kilerem (frem)	
5	91000005	Kileremskive (frem)	
6	90301025	Kilerem (bak)	
7	91000007	Kileremskive (bak)	
8	91000008	Kileremskive (frem)	
9	91000009	Remstrammer kompl. (bak)**	
10	90102480	Seegering	
11	90102311	Planskive	
12	9500005188	Fjeder for bakarm	
13	90102480	Seegering	
14	90000306	Strammerulle (bak)	
15	91000015	Strammerullearm (bak)	
16	91000016	Bakplade	
17	FA210A-AS53	Motor 5 HK KAWASAKI (stor tank)	
18	90100662	Møtrik	
19	90102198	Låseskive	
20	90102916	Bolt	
21	90102198	Låseskive	
22	90102741	Sætskrue	
23	90000467	Returfjeder'	
24	91000024	Baksektion kompl.**	
25	91000025	Remstrammer kompl. (frem)**	
26	91000026	Strammerarm (frem)	
27	90102486	Seegering	
28	90100283	Pinolskrue	
29	90100270	Pinolskrue	
30	90000316	Afstandsring	
31	90000315	Bøsning	
32	90000314	Strammerulle	
33	90102199	Låseskive	
34	90102773	Sætskrue	
35	90102060	Pasfeder	
36	90101263	Not	
37	90102832	Sætskrue	
38	90102202	Låseskive	
39	90100666	Møtrik	
40	91000115	Dozerblad u/ryg - 50 cm.	
	91000117	Dozerblad u/ryg - 60 cm.	
	91000119	Dozerblad u/ryg - 65 cm.	
	91000121	Dozerblad u/ryg - 70 cm.	
	91000123	Dozerblad u/ryg - 80 cm.	
	91000125	Dozerblad u/ryg - 100 cm.	
41	91000041	Ryg for dozerblad	
42	9-350-06	Nagle	
43	90102922	Stålbolt	
44	90100662	Møtrik	
45	90102198	Låseskive	
46	91000046	Monteringsbeslag	
47	95000052	Gearkasse	
48	95000115	Akselbeskytter	
49	90000057	Split	
50	90000006	Navbolt	
51	9-060-7	Akselrør 150 mm	
52	90102508	Seegering	
53	9-060-01	Skive	

RESERVEDELSLISTE TEXAS 5001 1985/1

BILLET NR.	BESTIL NR.	TEKST OG BESKRIVELSE	PRIS PR. STK.
54	90104872	Smørrenippel	
55	9-060-00	Hjulfælg	
56	90304870	Slange	
57	90304770	Traktormønstret dæk	
58	9-410-01	Hjulvægt	
59	90100634	Møtrik	
60	90100915	Maskinbolt	
61	90100663	Møtrik	
62	90102199	Låseskive	
63	90102946	Stålbolt	
64	90000166	Håndhjul	
65	90000146	Brystplade	
66	90102731	Stålbolt	
67	90102195	Låseskive	
68	90100572	Topmøtrik	
69	90100572	Topmøtrik	
70	90102195	Låseskive	
71	90307010	Gaskabel kompl.	
72	90102309	Planskive	
73	90102733	Stålbolt	
74	91000074	Koblingskabel (bak)	
75	91000075	Koblingsgreb (bak)	
76	90000438	Knudekæde & S-hage	
78	95000088	Trækfjeder	
79	91000079	Koblingsgreb (frem)	
80	90101416	Nagle	
81	90000145	Plastgreb	
82	91000082	Styr	
83	90102728	Sætskrue	
84	90102195	Låseskive	
85	90102309	Planskive	
86	90307530	Vingemøtrik	
88	95000131	Skærmstiver	
89	90102195	Låseskive	
90	90102728	Sætskrue	
91	90000323	Prop	
92	90000324	Bøs for prop	
93	95000113	Låg	
94	95000114	Pakning	
95	90100663	Møtrik	
96	90102199	Låseskive	
97	91000097	Koblingskabel (frem)	
98	90000165	Styrholder	
99	90102776	Sætskrue	
100	95000138	Skærmholder	
101	90100283	Pinolskrue	
102	90100060	Brædebolt	
103	90102309	Planskive	
104	90100661	Møtrik	
105	90102195	Låseskive	
106	95000119	Stænkskærm	
107	90100060	Brædebolt	
108	90102195	Låseskive	
109	90100661	Møtrik	
110	90111557	Kontramøtrik	
111	90102199	Låseskive	
112	90101820	Pladeskrue	
113	90101267	Not f. indgangsaksel	



SPORVIDDER 5001 - 521 - 721

AKSELLÆNGDE A m/m	HJUL MIDT/MIDT B m/m	15" HJUL UDV. C m/m	15" HJUL M/VÆGTE UDV. D m/m	18" HJUL UDV. (C) m/m
100	310	400	500	-
150	410	500	600	-
200	510	600	700	640
250	610	700	800	720
340	790	880	980	900