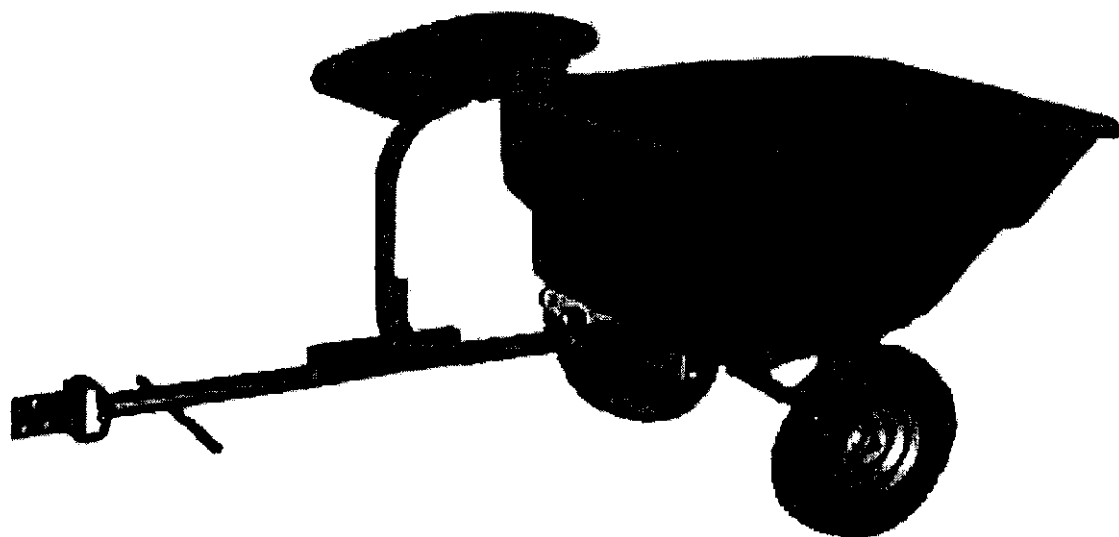


Reservedelsliste : Transportvogn.

Ersatzteilliste: Wagen.

Spare parts list: Car.

Liste de pièces détachées: Cart du transport.



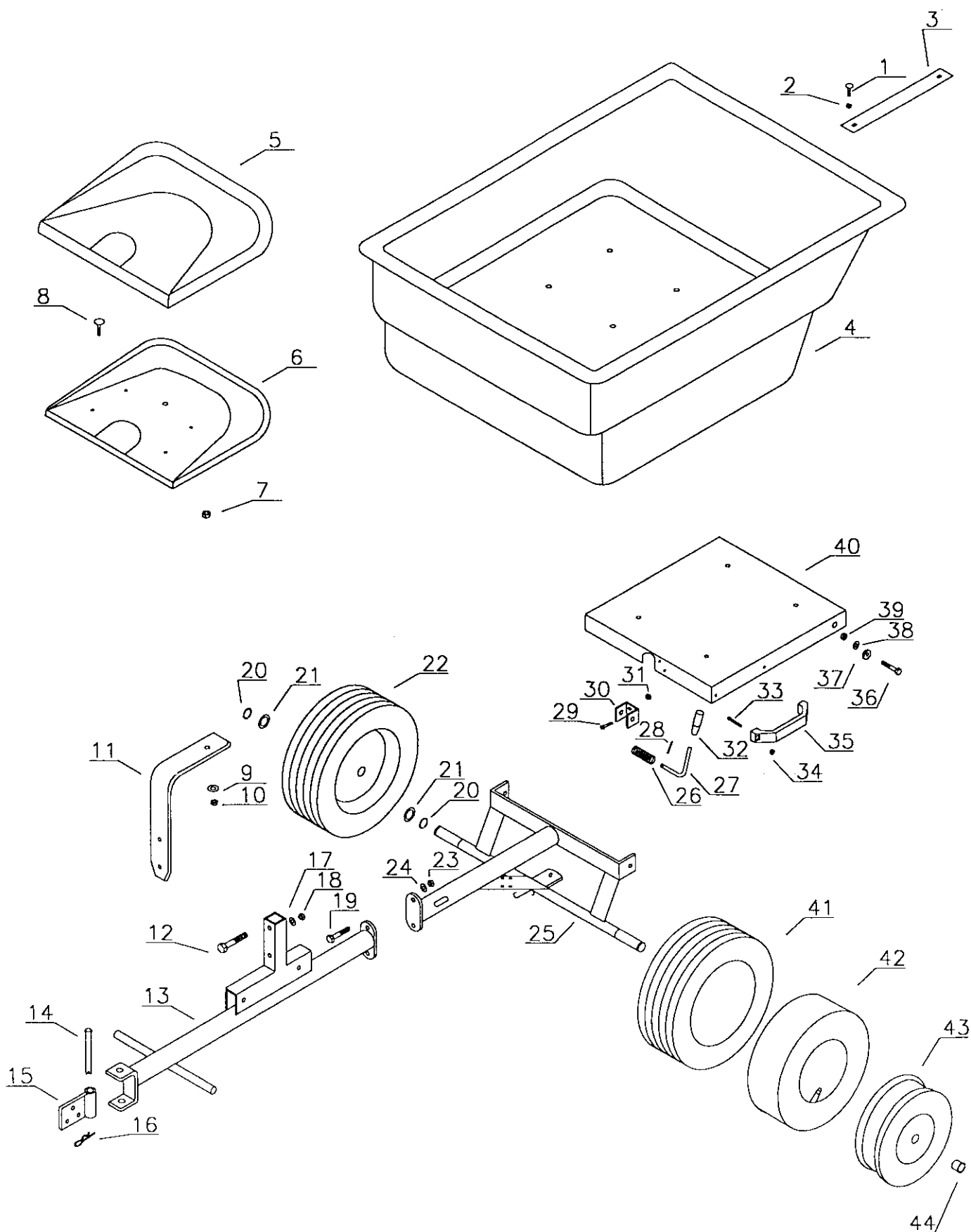
Andreas Petersen Højby Aps  
Knullen 2, DK – 5260 Odense S  
Tlf.: + 45 6395 5555 – Fax.: + 45 6395 5558



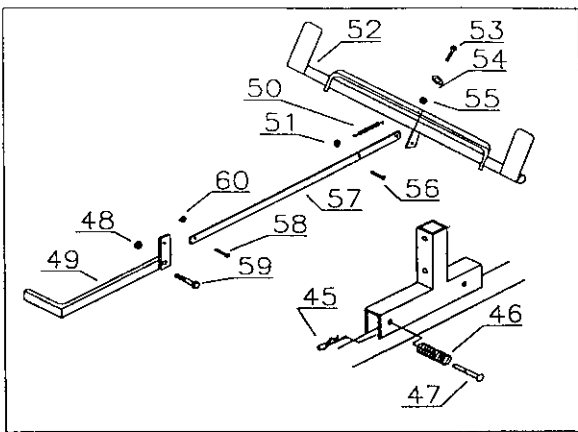
[www.texas.dk](http://www.texas.dk)



[post@texas.dk](mailto:post@texas.dk)

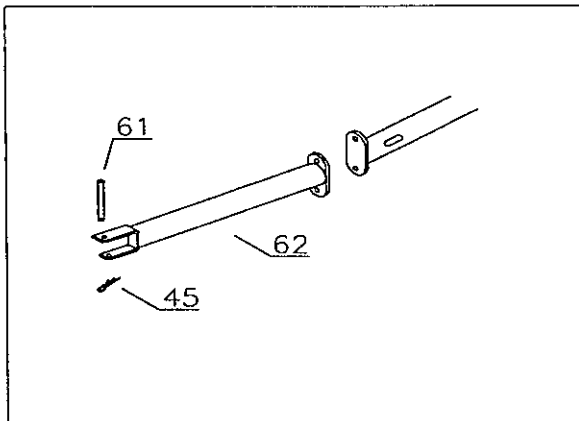
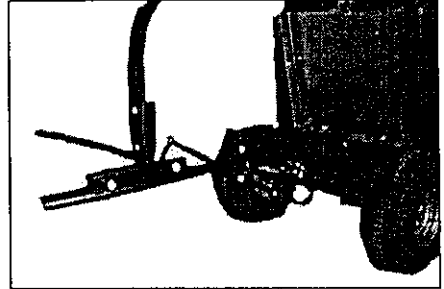


| Illustration A |          |     | Transportvogn    | Wagen          | Cart           | Cart du transport |
|----------------|----------|-----|------------------|----------------|----------------|-------------------|
| Nr.            | Best.nr. | Stk | Beskrivelse DK   | Bezeichnung D  | Description GB | Description F     |
| 1              | 90100116 | 4   | Bræddebolt       | Schraube       | Bolt           | Vis               |
| 2              | 90100693 | 4   | Låsemøtrik       | Mutter         | Nut            | Ecrou             |
| 3              | 91200015 | 2   | Støtteplader     | Platte         | Plate          | Platine           |
| 4              | 91200030 | 1   | Plastkasse       | Pritsche       | Support        | Plateau           |
| 5              | 91200005 | 1   | Sædeovertræk     | Sitz Abdeckung | Seat cover     | Siège             |
| 6              | 91200004 | 1   | Stålsæde         | Sitz           | Seat           | Siège             |
| 7              | 90100691 | 4   | Låsemøtrik       | Mutter         | Nut            | Ecrou             |
| 8              | 90100140 | 1   | Bræddebolt       | Schraube       | Bolt           | Vis               |
| 9              | 90102312 | 1   | Plan skive       | Scheibe        | Washer         | Rondelle          |
| 10             | 90100664 | 1   | Møtrik           | Mutter         | Nut            | Ecrou             |
| 11             | 91096072 | 1   | Stilk for sæde   | Stiel für sitz | Stem for seat  | Pédicule de siège |
| 12             | 90102946 | 2   | Bolt             | Schraube       | Bolt           | Vis               |
| 13             | 91200007 | 1   | Trækstang        | Reisstange     | Pull barre     | Barre d'attelage  |
| 14             | 9-350-06 | 1   | Splitbolt        | Steckbolzen    | Cotter bolt    | Boulon à goupille |
| 15             | 91096042 | 1   | Koblingsstykke   | Kupplungsstück | Coupling       | Embrayage         |
| 16             | 90102453 | 1   | Fjedersplit      | Federstecker   | Cotter pin     | Goupille          |
| 17             | 90102199 | 2   | Låseskive        | Federscheibe   | Lock washer    | Rondelle frein    |
| 18             | 90100663 | 2   | Møtrik           | Mutter         | Nut            | Ecrou             |
| 19             | 90102774 | 2   | Bolt             | Schraube       | Bolt           | Vis               |
| 20             | 90102495 | 4   | Seegerring       | Sprengring     | Circlips       | Circlip           |
| 21             | 90120080 | 4   | Skive            | Scheibe        | Washer         | Rondelle          |
| 22             | 91200003 | 1   | Hjul komplet     | Rad kpl.       | Wheel cpl.     | Roue cpl.         |
| 23             | 90100663 | 2   | Møtrik           | Mutter         | Nut            | Ecrou             |
| 24             | 90102199 | 2   | Låseskive        | Federscheibe   | Lock washer    | Rondelle frein    |
| 25             | 91200011 | 1   | Hjulophæng       | Radaufhäng     | Wheel hanging  | Suspens,de roue   |
| 26             | 90001153 | 1   | Fjeder           | Feder          | Cotter         | Ressort           |
| 27             | 91200017 | 1   | Låse pal         | Schlos         | Lock           | Fermature         |
| 28             | 90104445 | 1   | Rørstift         | Spannstift     | Pin            | Vis de serrage    |
| 29             | 90102726 | 2   | Bolt             | Schraube       | Bolt           | Vis               |
| 30             | 91200019 | 1   | Beslag f.låsepal | Konsole        | Consol         | Console           |
| 31             | 90180951 | 2   | Flangemøtrik     | Mutter         | Nut            | Ecrou             |
| 32             | 90307351 | 1   | Skumgreb         | Plastgriff     | Grip           | Poignee           |
| 33             | 90102729 | 4   | Bolt             | Schraube       | Bolt           | Vis               |
| 34             | 90180951 | 4   | Flangemøtrik     | Mutter         | Nut            | Ecrou             |
| 35             | 91200025 | 2   | Håndtag          | Griff          | Handle         | Poignee           |
| 36             | 90102773 | 2   | Bolt             | Schraube       | Bolt           | Vis               |
| 37             | 91200023 | 2   | Bøsning          | Buchse         | Bushing        | Entretoise        |
| 38             | 90102199 | 2   | Låseskive        | Federscheibe   | Lock washer    | Rondelle frein    |
| 39             | 90100663 | 2   | Møtrik           | Mutter         | Nut            | Ecrou             |
| 40             | 91200012 | 1   | Underlag         | Piatte         | Plate          | Plaque            |
| 41             | 90304680 | 2   | Dæk              | Reifen         | Tyre           | Bandage           |
| 42             | 90304685 | 2   | Slange           | Slange         | Tupe           | Tuyau             |
| 43             | 91200001 | 2   | Fælg             | Felge          | Rim            | Jante             |
| 44             | 91200002 | 4   | Nylon bøsning    | Buchse         | Bushing        | Entretoise        |
| 45             | 90000057 | 1   | Fjedersplit      | Federstecker   | Cotter pin     | Goupille          |
| 46             | 90001153 | 1   | Fjeder           | Feder          | Cotter         | Ressort           |
| 47             | 91200024 | 1   | Nagle            | Steckbolzen    | Cotter bolt    | Boulon à goupille |
| 48             | 90100694 | 1   | Låsemøtrik       | Mutter         | Nut            | Ecrou             |
| 49             | 91200021 | 1   | Bremsepedal      | Bremstritt     | Brake pedal    | Pédale de frein   |
| 50             | 90000134 | 1   | Trækfjeder       | Feder          | Cotter         | Ressort           |
| 51             | 90100691 | 1   | Låsemøtrik       | Mutter         | Nut            | Ecrou             |
| 52             | 91200027 | 1   | Bremsearme       | Bremsarm       | Brake lever    | Leiver de frein   |
| 53             | 90102744 | 4   | Bolt             | Schraube       | Bolt           | Vis               |
| 54             | 90102198 | 4   | Låseskive        | Federscheibe   | Lock washer    | Rondelle frein    |
| 55             | 90100662 | 4   | Møtrik           | Mutter         | Nut            | Ecrou             |
| 56             | 90102729 | 1   | Bolt             | Schraube       | Bolt           | Vis               |
| 57             | 91200009 | 1   | Bremsestang      | Bremstange     | Brake barre    | Levier de barre   |
| 58             | 90102729 | 1   | Bolt             | Schraube       | Bolt           | Vis               |
| 59             | 90102984 | 1   | Bolt             | Schraube       | Bolt           | Vis               |
| 60             | 90100691 | 1   | Møtrik           | Mutter         | Nut            | Ecrou             |
| 61             | 90000007 | 1   | Splitbolt        | Stecbolzen     | Cotter pin     | Goupille          |
| 62             | 91200081 | 1   | Trækstang        | Reisstange     | Pull barre     | Barre d'attelage  |
| 63             | 91200092 | 1   | U gaffel dumper  | Konsole        | Consol         | Console           |
| 64             | 91200094 | 1   | Dreje led dumper | Konsole        | Consol         | Console           |



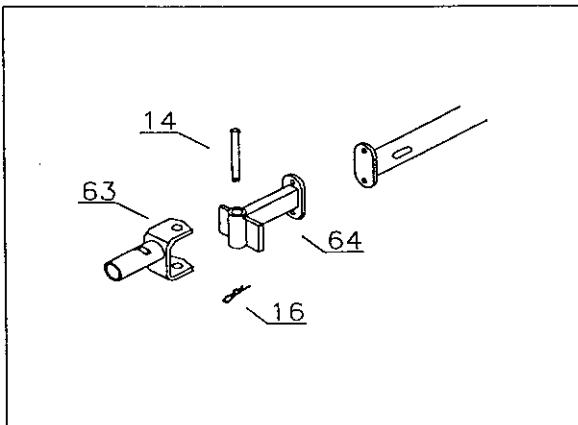
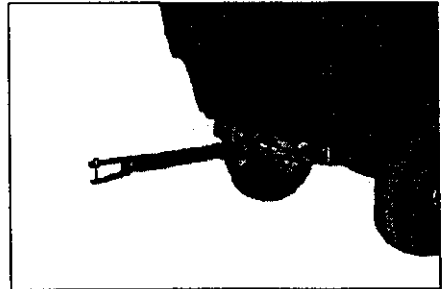
91200060

Komplet sæt bremsertil Vogn.  
Kpl. Bremsen für Wagen  
Brake assy for wagon  
Frein complet pour renorque



91200080

Trækstang til plænetraktor.  
Zugstange für Rasentraktor.  
Drawbar for tractor  
Barre pour tracteur



91200090

Trækstang til dumper.  
Zugstange für dumper  
Drawbar for dumper  
Barre pour dumper

