

ILLUSTRATION A

NR.	Artikel nr.	Stk.	Beskrivelse DK	Bezeichnung D	Description GB	Descriptin F
001	GCV 160	1	Honda 5,5 HK	Honda 5,5 HK	Honda 5,5 HK	Honda 5,5 HK
002	90301050	1	Kilerem	Riemen	Belt	Courroie
003	90102043	1	Pasfeder	Passfeder	Key	Clavette
004	93060080	1	Remskive	Reimscheibe	Pulle	Poulie
005	93060064	1	Skive	Scheibe	Washer	Rondelle
006	90102199	1	Låseskive	Federskreibe	Lock washer	Rondelle frein
007	90103914	1	Stålbolt	Schraube	Screw	Vis
008	93060091	1	Remstyr	Reimenleiter	Belt guide	Poulie guide
009	90102726	2	Sætskrue	Schraube	Screw	Vis
010	90100691	2	Møtrik	Mutter	Nut	Ecrou
011	93060151	1	Stel	Chassis	Chassis	Chassis
012	90122160	3	Flangebolt	Schraube	Screw	Vis
013	90122180	3	Flangemøtrik	Mutter	Nut	Ecrou
014	90628265	1	Logo	Logo	Logo	Logo
015	90628622	1	Label høreværn	Aufkleber	Warning label	Marque d'attention
016	93060153	1	Afdækning	Platte	Chassis	Partie inférieur
017	90122114	4	Bolt	Schraube	Screw	Vis
018	93060159	1	Front dæksel	Paneel	Front panel	Plastron
019	90122114	4	Bolt	Schraube	Screw	Vis
020	90102947	1	Bolt	Schraube	Screw	Vis
021	90001530	1	Bøsning	Buchse	Bushing	Entretoise
022	90307745	1	Strammerulle	Spannrollen	Idle pulley	Tend.de courroie
023	93060094	1	Bøsning	Buchse	Bushing	Entretoise
024	93060176	1	Remholder	Halterung	Holder	Support
025	90100693	1	Møtrik	Mutter	Nut	Ecrou
026	90100693	1	Låsemøtrik	Mutter	Nut	Ecrou
027	93060092	1	Bøsning	Buchse	Bushing	Entretoise
028	93060169	1	Strammerulle arm	Konsole	Console	Console
029	90102311	1	Planskive	Schreibe	Washer	Rondelle
030	90102774	1	Sætskrue	Schraube	Screw	Vis
031	90102773	1	Skruer	Schraube	Screw	Vis
032	90001507	1	Bøsning	Buchse	Bushing	Entretoise
033	90307745	1	Strammerulle	Spannrollen	Idle pulley	Tend.de courroie
034	90100693	1	Møtrik	Mutter	Nut	Ecrou
035	90100691	1	Møtrik	Mutter	Nut	Ecrou
036	90100691	1	Møtrik	Mutter	Nut	Ecrou
037	90102729	1	Skruer	Schraube	Screw	Vis
038	90102729	1	Skruer	Schraube	Screw	Vis
039	90100691	1	Møtrik	Mutter	Nut	Ecrou
040	90000321	1	Fjeder	Feder	Spring	Ressort
041	90100691	1	Låsemøtrik	Mutter	Nut	Ecrou
042	93060170	1	Remskive	Konsole	Console	Console
043	90102624	1	Låsering	Sprengning	Circlips	Circlip
044	90200227	1	Kugleleje	Kugellager	Ball bearing	Roulem. à billes
045	93060074	1	Lejehus	Lagerhaus	Bearing house	Roulem. maison
046	90100693	4	Låsemøtrik	Mutter	Nut	Ecrou
047	90102311	4	Planskive	Schreibe	Washer	Rondelle
048	90102772	4	Skruer	Schraube	Screw	Vis
049	90104492	1	Rørstift	Spannstift	Cotter pin	Goupille
050	93060017	1	Aksel	Welle	Shaft	Essieu
051	90200242	1	Kugleleje	Kugellager	Ball bearing	Roulem. à billes
052	90102626	1	Låsering	Sprengning	Circlips	Circlip
053	93060107	1	Lejeskål	Lagerskale	Race	Coupe de roulement
054	93060020	1	Trimmerhoved	Trimmerkopf	Trimmerhead	Tête de Trimmer
055	62005400	4	Trimmersnørre	Trim schnüren	Trim line	Trim ligne
056	90100696	1	Låsemøtrik	Mutter	Nut	Ecrou
057	93060008	1	Højdeskål	Abstand höhe	Height distance	Distance haute
058	90151150	1	Bolt	Schraube	Screw	Vis

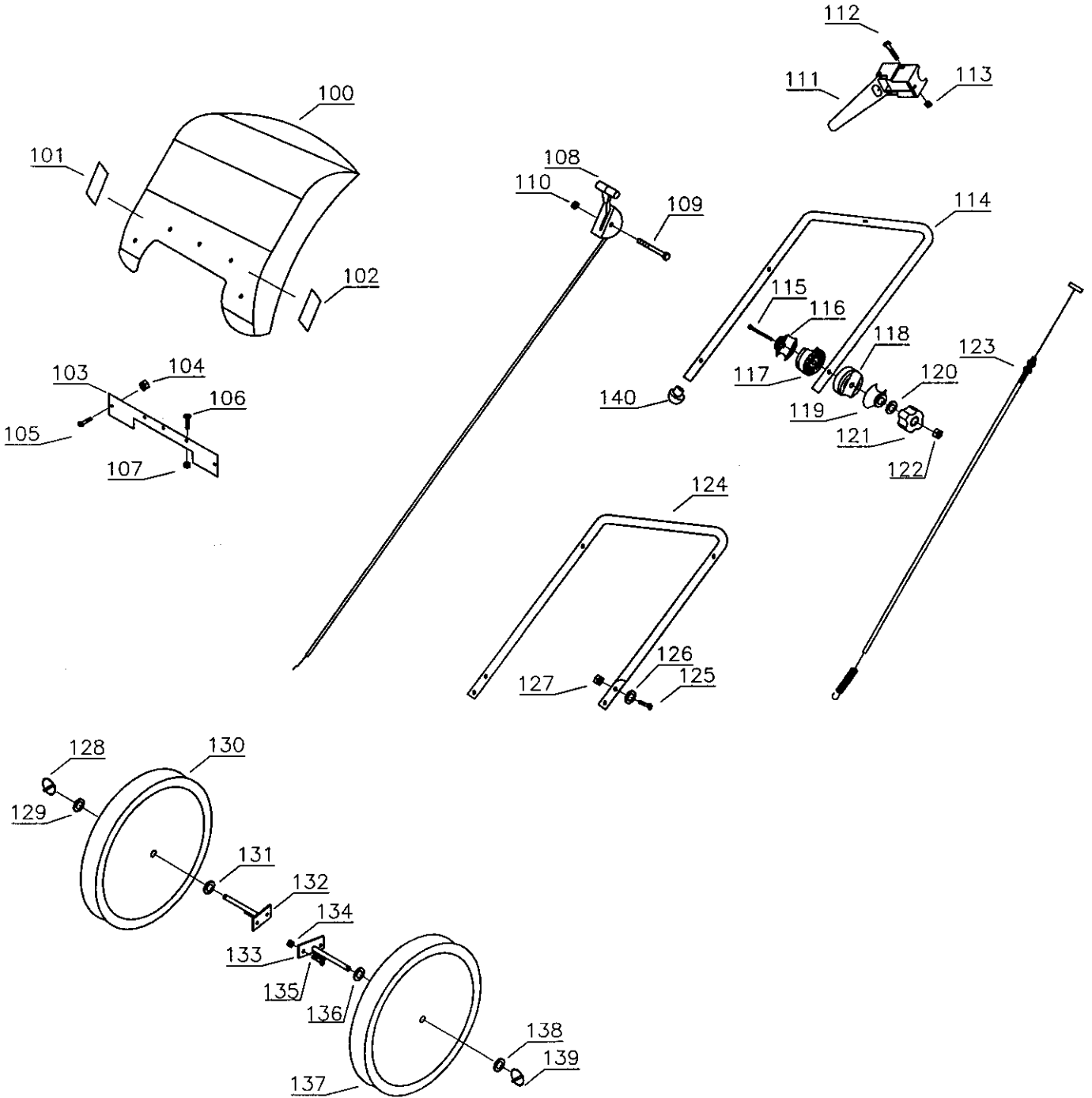


ILLUSTRATION B

<i>Nr.</i>	<i>Artikel nr.</i>	<i>Stk.</i>	<i>Beskrivelse DK</i>	<i>Bezeichnung D</i>	<i>Description GB</i>	<i>Descriptin F</i>
100	93060115	1	Plastskærm	Schurtz	Protection sheet	Plaque de prot
101	90628620	1	Label bog	Aufkleber buch	Label book	Marque
102	90628613	1	Label 10 m	Aufkleber 10 m	Label 10 m	Marque 10 m
103	93060161	1	Skærmholder	Konsole	Console	Console
104	90180950	5	Møtrik	Mutter	Nut	Ecrou
105	90122401	5	Bolt	Schraube	Screw	Vis
106	90102881	2	Stålbolt	Schraube	Screw	Vis
107	90100691	2	Låsemøtrik	Mutter	Nut	Ecrou
108	30000066	1	Gaskabel	Gaszug	Trottle cabel	Etrangl. du gaz
109	90100076	1	Bræddebolt	Schraube	Screw	Vis
110	90100691	1	Låsemøtrik	Mutter	Nut	Ecrou
111	90227552	1	Koblingsgreb	Griff	Plast grip	Poignée
112	90100235	1	Undersænket bolt	Schraube	Screw	Vis
113	90100691	1	Låsemøtrik	Mutter	Nut	Ecrou
114	93060165	1	Overstyr	Upper holm	Over handle	Poignée
115	90102929	2	Bolt	Schraube	Screw	Vis
116	90307954	2	Plastskive	Plast Schreibe	Plast Washer	Rond. en plastic
117	90307952	2	Styrklods	Plast Halterung	Plast bracket	Support en plastic
118	90307952	2	Styrklods	Plast Halterung	Plast bracket	Support en plastic
119	90307954	2	Plastskive	Plast Schreibe	Plast Washer	Rond. en plastic
120	90102310	2	Planskive	Schreibe	Washer	Rondelle
121	90307948	2	Plasthåndhjul	Plast Griff	Plast handle	Poignée - plastic
122	90100662	2	Stål møtrik	Mutter	Nut	Ecrou
123	93060166	1	Koblingskabel	Kupplungsseil	Clutch cable	Cable d'embrayage
124	93060163	1	Understyr	Unter holm	Lover handle	Poignée
125	90102743	4	Skrue	Schraube	Screw	Vis
126	90102310	4	Planskive	Schreibe	Washer	Rondelle
127	90100692	4	Låsemøtrik	Mutter	Nut	Ecrou
128	90113800	1	Split	Federsticker	Cotter pin	Goupille
129	90120105	1	Facetskive	Schreibe	Washer	Rondelle
130	90304240	1	Hjul	Rad	Wheel	Roue
131	90120105	1	Facetskive	Schreibe	Washer	Rondelle
132	93060156	1	Hjulaksel højre	Rad Welle R	Shaft wheel R	Essieu de roue D
133	93060154	1	Hjulaksel vensre	Rad Welle L	Shaft wheel Lr	Essieu de roue G
134	90122180	4	Møtrik	Mutter	Nut	Ecrou
135	90122150	4	Bolt	Schraube	Screw	Vis
136	90120105	1	Facetskive	Schreibe	Washer	Rondelle
137	90304240	2	Hjul	Rad	Wheel	Roue
138	90120105	1	Facetskive	Schreibe	Washer	Rondelle
139	90113800	1	Split	Federsticker	Cotter pin	Goupille
140	90307715	2	Prop	Stopfen	Plug	Tampon