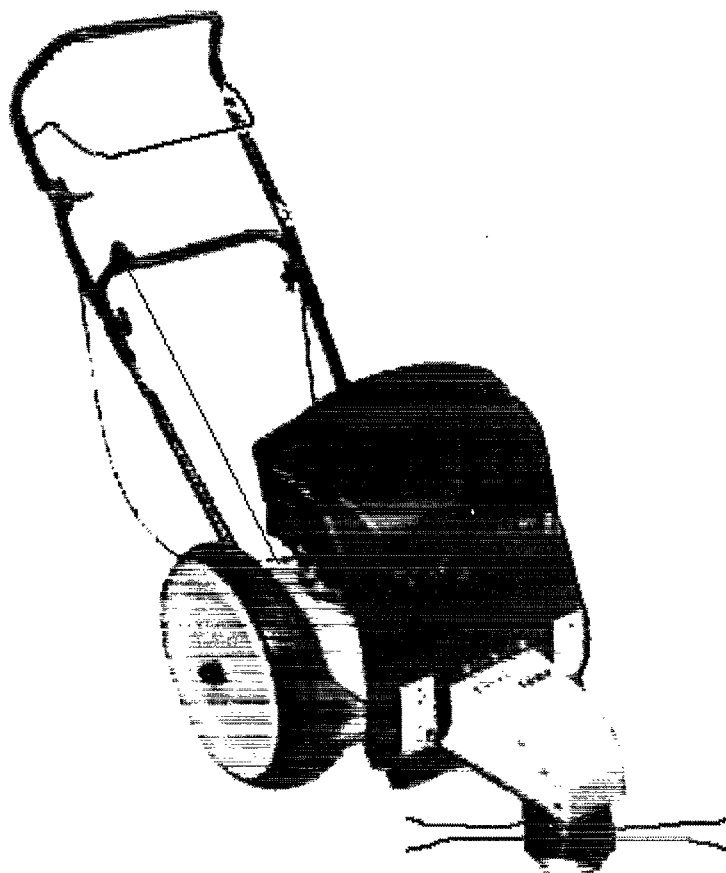




2000

PRO TRIM 600

Betjeningsvejledning & Reservedelsliste



Forhandler	
Købsdato	
Maskinens serienummer	
Motorrens serienummer	

TEXAS ANDREAS PETERSEN HØJBY ApS
KNULLEN 2, HØJBY DK-5260 ODENSE S
TLF: 6395 5555 FAX: 6395 5558
E-mail: post@texas.dk, www.texas.dk.

Vejledning nr. 90600632

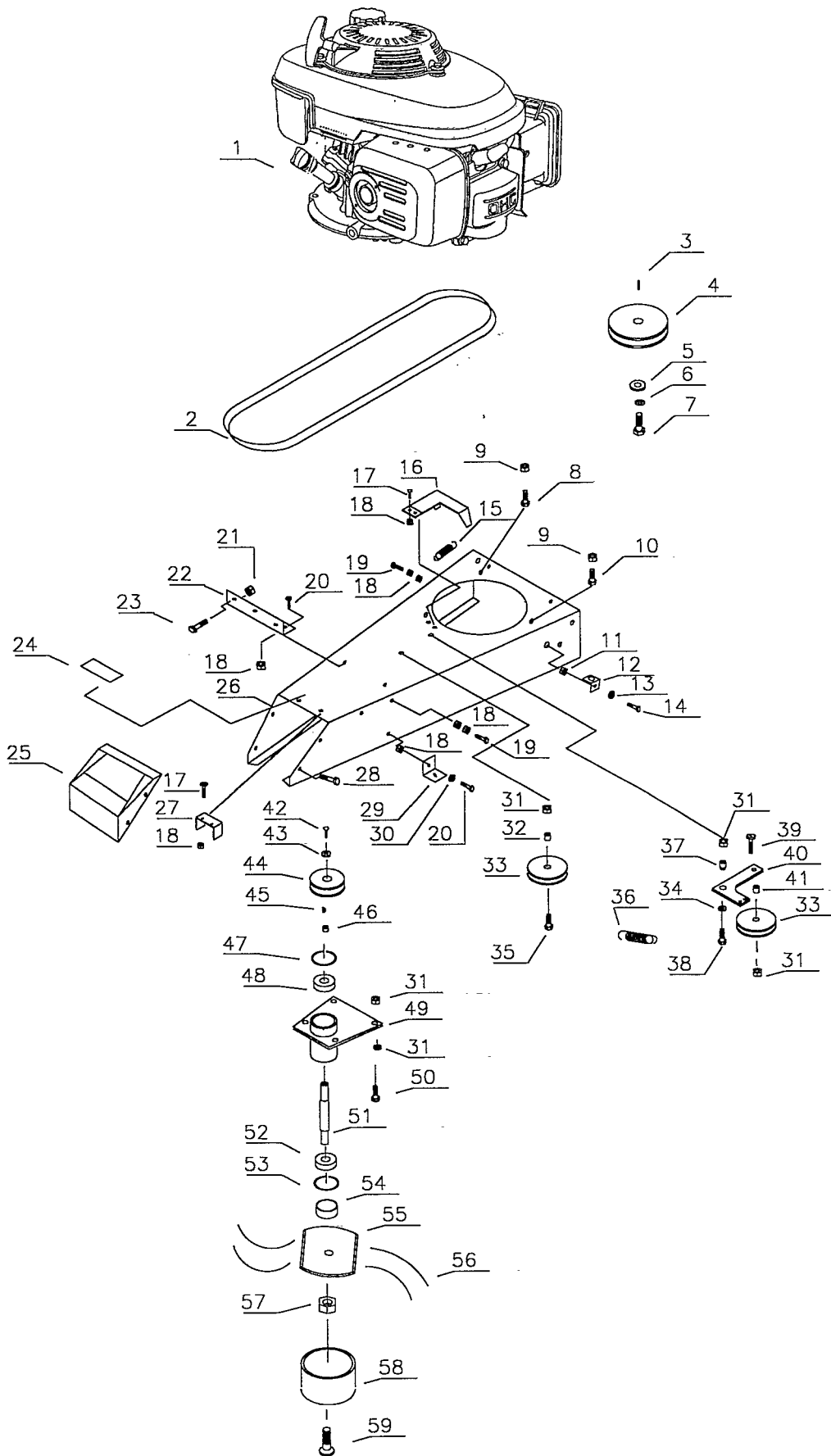


ILLUSTRATION A

NR.	Artikel nr.	Stk.	Beskrivelse DK	Bezeichnung D	Description GB	Descriptin F
001	GCV 160	1	Honda 5,5 HK	Honda 5,5 HK	Honda 5,5 HK	Honda 5,5 HK
002	90301049	1	Kilerem	Riemen	Belt	Courroie
003	90102043	1	Pasfeder	Passfeder	Key	Clavette
004	93060080	1	Remskive	Reimscheibe	Pulle	Poulie
005	93060064	1	Skive	Scheibe	Washer	Rondelle
006	90102199	1	Låseskive	Federskive	Lock washer	Rondelle frein
007	90103914	1	Bolt	Schraube	Screw	Vis
008	90122160	2	Bolt	Schraube	Screw	Vis
009	90122180	3	Møtrik	Mutter	Nut	Ecrou
010	90122160	1	Bolt	Schraube	Screw	Vis
011	90122180	1	Møtrik	Mutter	Nut	Ecrou
012	93060042	1	Beslag	Konsole	Console	Console
013	90102310	1	Skive	Scheibe	Washer	Rondelle
014	90102743	1	Bolt	Schraube	Screw	Vis
015	90000321	1	Fjeder	Feder	Spring	Ressort
016	93060091	1	Remstyr	Reimenleiter	Belt guide	Poulie guide
017	90102726	4	Bolt	Schraube	Screw	Vis
018	90100691	4	Møtrik	Mutter	Nut	Ecrou
019	90102729	2	Bolt	Schraube	Screw	Vis
020	90102726	4	Bolt	Schraube	Screw	Vis
021	90180950	5	Flangemøtrik	Mutter	Nut	Ecrou
022	93060036	1	Beslag	Konsole	Console	Console
023	90122401	5	Bolt	Schraube	Screw	Vis
024	90628265	1	Label	Aufkleber	Label	Marque
025	93060105	1	Front dæksel	Paneel	Front panel	Plastron
026	93060083	1	Stel	Chassis	Chassis	Chassis
027	93060103	1	Remstyr	Reimenleiter	Belt guide	Poulie guide
028	90122115	4	Bolt	Schraube	Screw	Vis
029	93060038	2	Vinkel	Konsole	Console	Console
030	90102309	2	Skive	Scheibe	Washer	Rondelle
031	90100693	6	Møtrik	Schraube	Screw	Vis
032	93060094	1	Bøsning	Buchse	Bushing	Entretoise
033	90307745	1	Strammerulle	Spannrollen	Idle pulley	Tend.de courroie
034	90102311	1	Skive	Scheibe	Washer	Rondelle
035	90102945	1	Bolt	Schraube	Screw	Vis
036	90000321	1	Fjeder	Feder	Spring	Ressort
037	93060092	1	Bøsning	Buchse	Bushing	Entretoise
038	90102774	1	Bolt	Schraube	Screw	Vis
039	90102774	1	Bolt	Schraube	Screw	Vis
040	93060089	1	Arm	Konsole	Console	Console
041	93060093	1	Bøsning	Buchse	Bushing	Entretoise
042	90100380	1	Bolt	Schraube	Screw	Vis
043	92500019	1	Skive	Scheibe	Washer	Rondelle
044	93060072	1	Remskive	Reimscheibe	Pulley	Poulie
045	90101267	1	Not	Passfeder	Key	Clavette
046	92500208	1	Bøsning	Buchse	Bushing	Entretoise
047	90102624	1	Låsering	Sprengring	Circlips	Circlip
048	90200227	1	Kugleleje	Kugellager	Ball bearing	Roulem.à billes
049	93060074	1	Lejehus	Lagerhuse	Bearing house	Roulem maison
050	90102772	4	Bolt	Schraube	Screw	Vis
051	93060085	1	Aksel	Welle	Shaft	Essieu
052	90200242	1	Kugleleje	Kugellager	Ball bearing	Roulem. à billes
053	90102626	1	Låsering	Sprengring	Circlips	Circlip
054	93060107	1	Lejeskål	Konsole	Console	Console
055	93060020	1	Trimmerplade	Trim platte	Trim plate	Trim plaque
056	93060078	1	Trimmersnøre	Trim schnüren	Trim line	Trim ligne
057	90100696	1	Låsemøtrik	Mutter	Nut	Ecrou
058	93060008	1	Højdeskål	Abstand höhe	Height distance	Distance haute
059	90151150	1	Bolt	Schraube	Screw	Vis

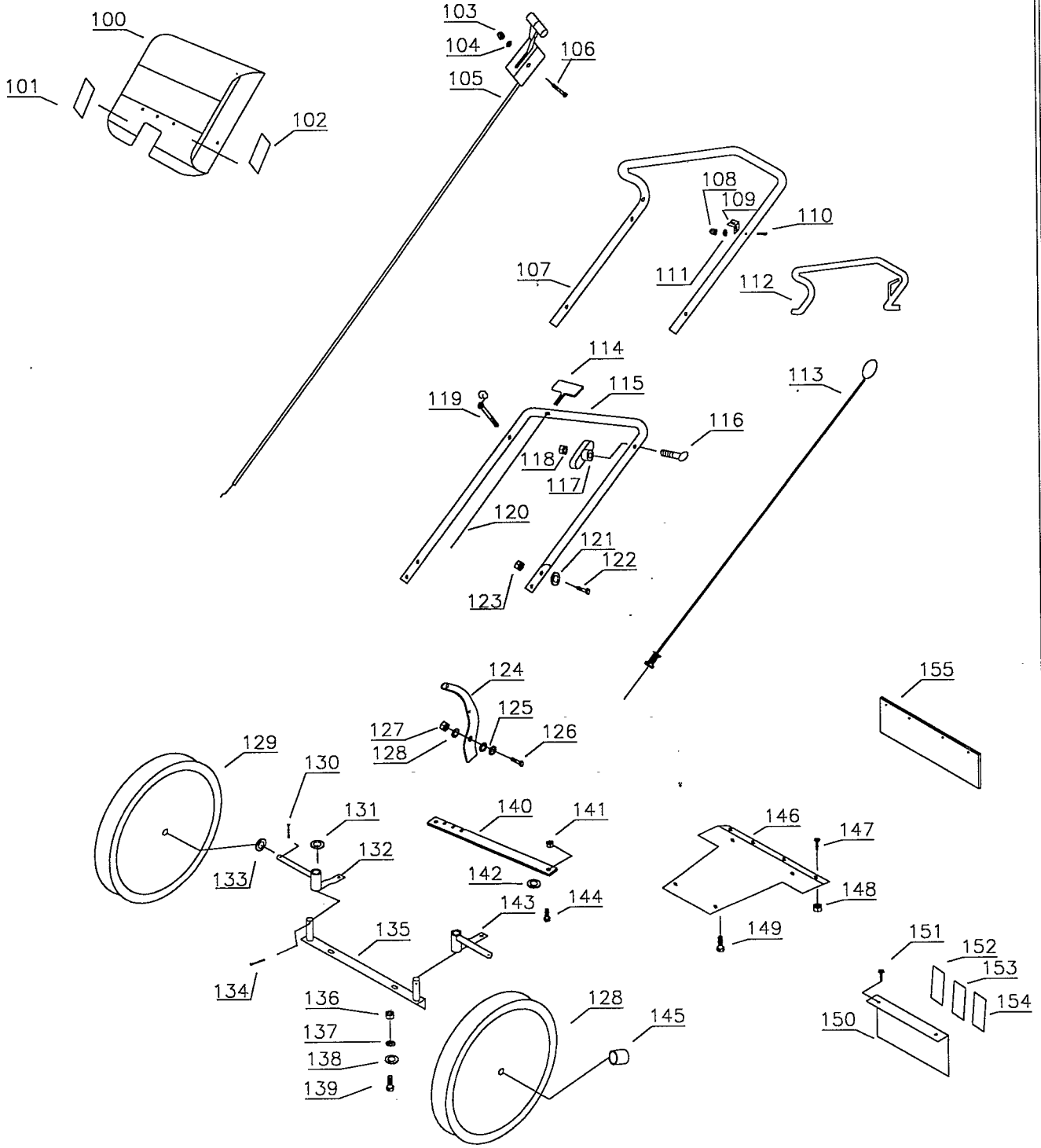


ILLUSTRATION B

<i>Nr.</i>	<i>Artikel nr.</i>	<i>Stk.</i>	<i>Beskrivelse DK</i>	<i>Bezeichnung D</i>	<i>Description GB</i>	<i>Descriptin F</i>
100	93060115	1	Plastskærm	Schurtz	Protection sheet	Plaque de prot
101	90628620	1	Label bog	Aufkleber buch	Label book	Marque
102	90628613	1	Label 10 m	Aufkleber 10 m	Label 10 m	Marque 10 m
103	90100572	1	Topmøtrik	Mutter	Nut	Ecrou
104	90102195	1	Låseskive	Federschreibe	Lock washer	Rondelle frein
105	90307020	1	Gaskabel	Gaszug	Trottle cabel	Etrangl. du gaz
106	90102893	1	Bolt	Schraube	Screw	Vis
107	93060024	1	Overstyr	Upper holm	Over handle	Poignee
108	90100661	1	Møtrik	Mutter	Nut	Ecrou
109	90000367	1	Vinkelbeslag	Winkelleisen	Bracket	Support
110	90102887	1	Bolt	Schraube	Screw	Ecrou
111	90102195	1	Låseskive	Federschreibe	Lock washer	Rondelle frein
112	93060026	1	Koblingsbøjle	Kupplungsbugel	Clutch handle	Levier de débrayage
113	93060110	1	Koblingskabel	Kupplungsseil	Clutch cable	Cable d'embr.
114	93060060	1	Håndtag	Griff	Plast grip	Poignee
115	93060022	1	Understyr	Unter holm	Lower handle	Poignee
116	90100092	1	Bolt	Schraube	Screw	Vis
117	93060066	2	Vingemøtrik	Flügelmutter	Wing nut	Ecrou papillon
118	90100662	2	Møtrik	Mutter	Nut	Ecrou
119	81003801-0	1	Holder	Halter	Bracket	Support
120	93060058	1	Snor	Snurr	String	Corden
121	90102310	4	Skive	Schreibe	Washer	Rondelle
122	90102912	4	Bolt	Schraube	Screw	Vis
123	90100662	4	Møtrik	Mutter	Nut	Ecrou
124	93060097	1	Pal	Sperrhacken	Catch	Cliquet
125	90120059	2	Skive	Schreibe	Washer	Rondelle
126	90102746	1	Bolt	Schraube	Screw	Vis
127	90100692	1	Låsemøtrik	Mutter	Nut	Ecrou
128	90102310	1	Skive	Scheibe	Washer	Rondelle
129	90304240	2	Hjul	Rad	Wheel	Roue
130	90113211	2	Split	Federstecker	Cotter pin	Goupille
131	90120105	2	Skive	Schreibe	Washer	Rondelle
132	93060012	1	Svingarm H	Dreharm R	Spindle R	Levier de fusée R
133	90120105	2	Skive	Schreibe	Washer	Rondelle
134	90113211	2	Split	Federsticker	Cotter pin	Goupille
135	93060018	1	Vinkel aksel	Welle	Shaft	Essieu
136	90100692	2	Møtrik	Mutter	Nut	Ecrou
137	90102310	2	Skive	Scheibe	Washer	Rondelle
138	90102310	2	Skive	Scheibe	Washer	Rondelle
139	90102744	2	Bolt	Schraube	Screw	Vis
140	93060077	1	Styrestang	Spurstang	Tierod	Bielle
141	90100692	2	Låsemøtrik	Mutter	Nut	Ecrou
142	90102310	2	Skive	Scheibe	Washer	Rondelle
143	93060014	1	Svingarm V	Dreharm L	Spindle L	Leivier de fusée L
144	90102744	2	Bolt	Schraube	Srew	Vis
145	90000340	2	Plasthætte	Staubkappe	Dust cap.	Bouton
146	93060101	1	Afdækning	Platte	Chassis	Partie infèriur
147	90122401	4	Bolt	Schraube	Screw	Vis
148	90180950	4	Møtrik	Mutter	Nut	Ecrou
149	90122115	4	Bolt	Schraube	Screw	Vis
150	93060099	1	Afdækning	Platte	Chassis	Partie infèriur
151	90122115	4	Bolt	Schraube	Screw	Vis
152	90628459	1	Label 6 sprog	Aufkleber	Warning label	Attention marque
153	90628622	1	Label høreværn	Aufkleber	Warning label	Attention marque
154	90628610	1	Label CE mærke	CE. Aufkleber	CE. Label	CE. Marqu
155	93060068	1	Plast slæb	Abdeckung	Cover	Ber, plastic