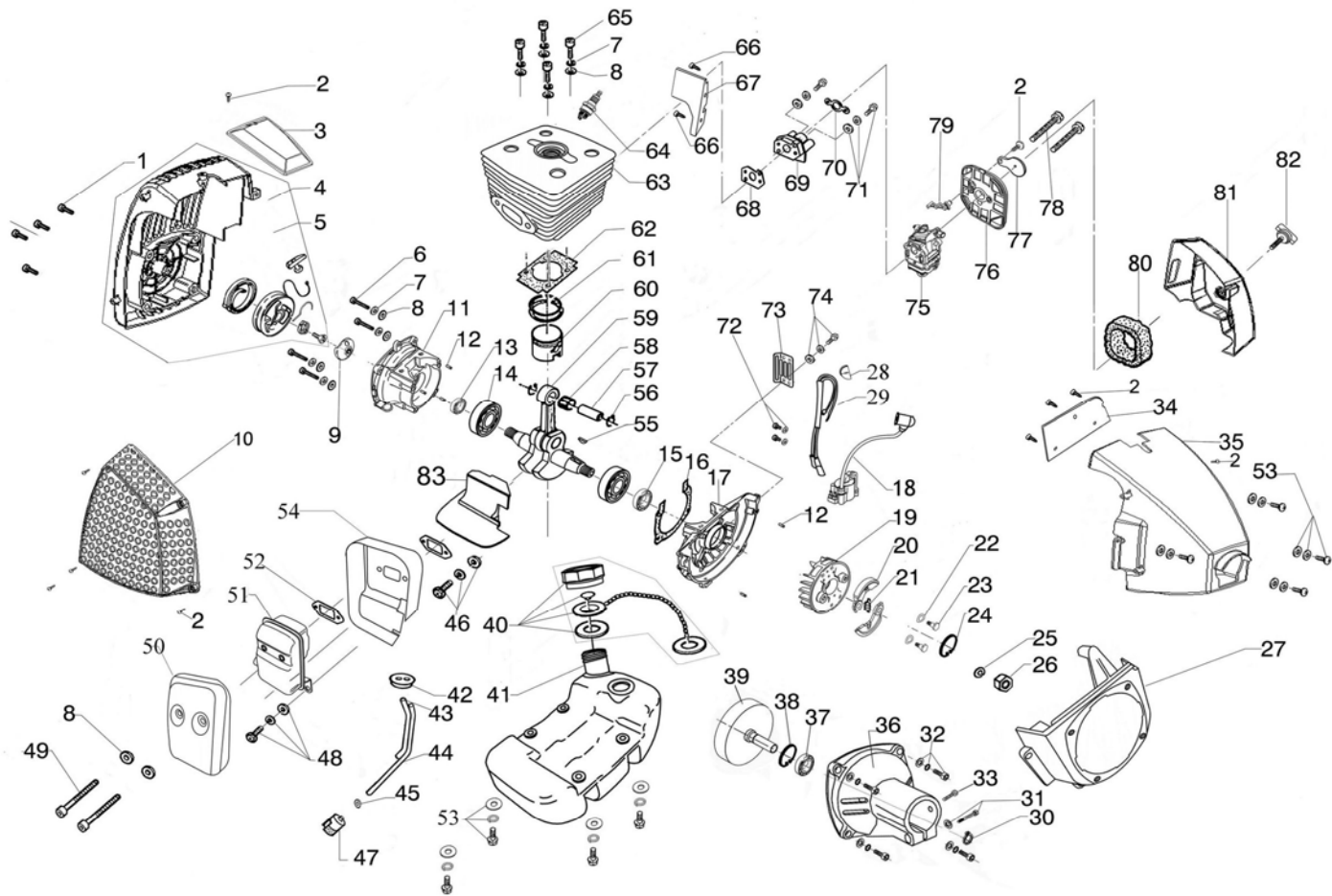
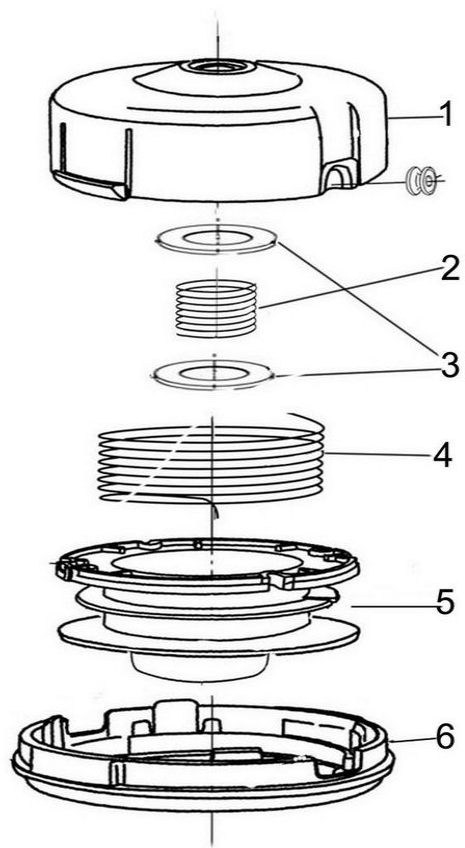
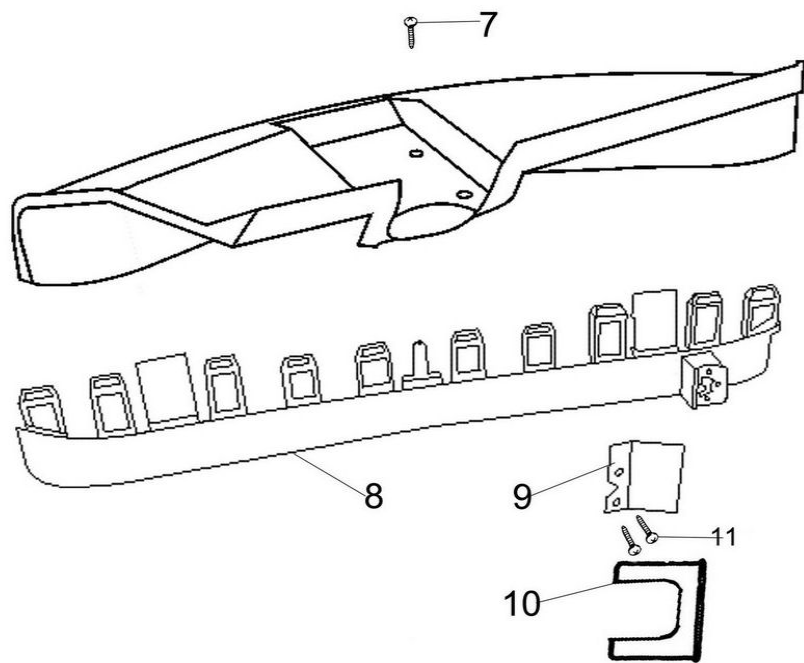


POS	QTY	PARTNUMBER	BESKRIVELSE	DESCRIPTION
02	1	406480	FLEXSLANGE	FLEXIBLE HOSE
03	1	414003	GASKABEL	THROTTLE CABLE
04	1	90100189	INSEX MED CYLINDERHOVED M6X10 FZ	INSEX M6X10 FZ
05	2	410364	BÆREKROG	HOOK
06	1	90100691	LÅSEMØTRIK 8.8 M6	LOCKING NUT M6
07	1	414005	HÅNDHJUL	KNOB
08	1	90102310	PLANSKIVE M8 FZ	FACE PLATE M8 FZ
09	1	414006	BESPÆNDING ØVRE	FIXTURE
10	1	414007	BESPÆNDING MELLEM	FIXTURE
11	2	414008	BØS	BUSHING
12	1	414009	HÅNDTAG	HANDLE
13	1	414010	BESPÆNDING NEDRE	FIXTURE
14	4	90100157	INSEX MED CYLINDERHOVED M5X20 8.8 FZ	INSEX M5X20 8.8 FZ
15	1	414011	GREB	HANDLE
16	4	410387	KRAVE FOR KNIV	SLEEVE
17	1	410371	RØR	TUBE
18	6	406726	STYR FOR FLEXAKSEL	HANDELBAR
19	1	406727	FLEXAKSEL	FLEXIBLE AXLE
20	1	410376	BØS	BUSHING
27	1	414012	GASKABEL	THROTTLE CABLE
39	1	410005	SKRUE MED INDV. 6-KT. CYL. M5X10	ALLEN BOLT M5X10
40	2	90100158	INSEX MED CYLINDERHOVED M5X25 8.8 FZ	INSEX M5X25 8.8 FZ
41	4	11GB70M5X20	INSEX MED CYLINDERHOVED M5X20 FZ	INSEX M5X20 FZ
42	1	410385	HOLDER FOR SKÆRM	HOLDER
43	1	414013	KNIVSKÆRM	KNIFE GUARD
44	1	5604-250	4-TANDSKLINGE	BLADE
45	1	414015	VINKELGEAR FRIKANTET AKSEL	GEARBOX FRIKANTET AKSEL
45-1		412004	HOLDER A	HOLDER
45-2		412005	HOLDER B	HOLDER
45-3		410375	SKÅL	PAN
45-4		11CG305F8-4	MØTRIK LINKS M10	NUT M10
46	1	5300	PROF SELE	HARNESS
47	1	414019	GASHÅNDTAG KOMPLET	THROTTLE LEVER



POS	QTY	PARTNUMBER	BESKRIVELSE	DESCRIPTION
01	4	90100190	INSEX UNDERSÆNKET M6X16 8.8 FZ	INSEX M6X16 8.8 FZ
02	10	403106	MASKINSKRUE 4X10	MACHINE SCREW 4X10
03	1	413609	DÆKSEL	LID
05	1	413610	REKYLSTART KOMPLET KOMPLET MED PALHOLDER	RECOILSTARTER KOMPLET MED PALHOLDER
06	4	90100159	INSEX MED CYLINDERHOVED M5X30 8.8 FZ	INSEX M5X30 8.8 FZ
07	8	90102192	TANDSKIVE YDRE M5 FZ	TOOTHED DISC M5 FZ
08	10	90102308	PLANSKIVE M5	FACE PLATE M5
09	1	413611	PALHOLDER	RATCHET HOLDER
10	1	413612	DÆKSEL Udstødning	LID
11	1	410324	KRUMTAPHUS	CRANKCASE
12	5	406431	STYREBØS 3X10	GUIDE GLAND 3X10
13	1	406420	PAKDÅSE SORT T7 D22 H12	OIL SEAL T7 D22 H12
14	2	1113112170	KUGLELEJE 6201-2RS 32X12X10	BALL BEARING 6201-2RS 32X12X10
15	1	410325	PAKDÅSE 12X32X8	OIL SEAL 12X32X8
16	1	410326	KRUMTAPHUSPAKNING	GASKET
17	1	410327	KRUMTAPHUS	CRANKCASE
18	1	410323	TÆNDSPOLE BC300/320	IGNITION COIL
19	1	410329	SVINGHJUL	FLYWHEEL
20	2	410330	KOBLINGSSKO	CLUTCH SHOE
21	1	410331	FJEDER	SPRING
22	2	90102199	TANDSKIVE M10	TOOTHED DISC M10
23	2	410332	BRYSTBOLT M8X21X1 BRYST 10	BREAST BOLT M8X21X1 BRYST 10
24	1	11CB8932	SEEGERRING SORT I 32	RETAINER RING I 32
25	1	90102198	TANDSKIVE YDRE M8 FZ	TOOTHED DISC M8 FZ
26	1	414021	MØTRIK	NUT
27	1	410333	BLÆSEHUS	CIRCULATOR CASING
28	1	410334	GENNEMFØRING	BUSHING
29	1	410335	LEDNING	CABLE
30	1	90102485	SEEGERRING SORT U 15	RETAINER RING U 15
31	1	90100233	INSEX MED CYLINDERHOVED M6X30 FZ	INSEX M6X30 FZ
32	4	90100230	INSEX UNDERSÆNKET M6X20 8.8 FZ	INSEX M6X20 8.8 FZ
33	1	410005	SKRUE MED INDV. 6-KT. CYL. M5X10	ALLEN BOLT M5X10
34	1	413616	PLADE	PLATE
35	1	413617	MOTORSKJOLD	FRONT HOUSING
36	1	410338	KOBLINGSHUS	CLUTCH HOUSING
37	1	410339	KUGLELEJE 6202-2Z	BALL BEARING 6202-2Z
38	1	90102615	SEEGERRING SORT I 35	RETAINER RING I 35
39	1	410340	KOBLINGSTROMLE	CLUTCH CYLINDER
40	1	410341	LÅG KOMPLET	LID
41	1	410342	BRÆNDSTOFTANK	FUEL TANK
42	1	406435	GENNEMFØRING	BUSHING
43		406439	RETURSLANGE	RETURN HOSE
44		406438	BENZINSLANGE	FUEL HOSE
45	1	410343	PAKNING Ø4	GASKET

POS	QTY	PARTNUMBER	BESKRIVELSE	DESCRIPTION
46	1	550085510	MASKINSKRUE SORT 5X16	MACHINE SCREW 5X16
47	1	406436	FILTER	FILTER
48	1	290331	MASKINSKRUE GUL 5X12	MACHINE SCREW 5X12
49	2	90100183	INSEX MED CYLINDERHOVED M5X65 FZ	INSEX M5X65 FZ
50	1	410344	VARMESKJOLD	HEAT SHIELD
51	1	410345	UDSTØDNING	EXHAUST
52	2	410346	UDSTØDNINGSPAKNING	GASKET EXHAUST
53	8	662036	MASKINSKRUE 5X20	MACHINE SCREW 5X20
54	1	410347	HUS FOR UDSTØDNING	HOUSING
55	1	406428	NOT HALVCIRKEL M3X3.7X9.2	KEY M3X3.7X9.2
56	2	406422	LÅSERING	LOCKING RING
57	1	410348	KRYDSPIND	CROSSHEAD TUBE
58	1	406424	NÅLEKRANS 8X11X11	NEEDLE COLLAR 8X11X11
59	1	410349	KRUMTAP	CRANK
60	1	410350	STEMPEL	PISTON
61	2	410351	STEMPELRING	PISTON RING
62	1	410352	CYLINDERPAKNING	GASKET
63	1	413621	CYLINDER	CYLINDER
64	1	10011022	TÆNDRØR W22MPR-U	SPARK PLUGS W22MPR-U
65	4	90100157	INSEX MED CYLINDERHOVED M5X20 8.8 FZ	INSEX M5X20 8.8 FZ
66	2	296027	PLADESKRUE M4.2X9.5	PLATE SCREW M4.2X9.5
67	1	413623	SKJOLD	SHIELD
68	1	406762	PAKNING	GASKET
69	1	406410	ISOLATOR	INSULATOR
70	1	406763	PAKNING KARBURATOR	GASKET
71	2	90100158	INSEX MED CYLINDERHOVED M5X25 8.8 FZ	INSEX M5X25 8.8 FZ
72	2	90100150	INSEX MED CYLINDERHOVED M4X15 8.8 FZ	INSEX M4X15 8.8 FZ
73	1	410356	SKJOLD	SHIELD
74	1	410005	SKRUE MED INDV. 6-KT. CYL. M5X10	ALLEN BOLT M5X10
75	1	410357	KARBURATOR	CARBURETTOR
76	1	410358	LUFTFILTERHUS	AIRFILTER HOUSING
77	1	410359	CHOKER	CHOKE
78	2	90100166	INSEX MED CYLINDERHOVED M5X50 FZ	INSEX M5X50 FZ
79	1	414023	CHOKERARM	CHOKE LEVER
80	1	406404	LUFTFILTERELEMENT	AIR FILTER ELEMENT
81	1	413629	DÆKSEL INDSUGNING	LID
82	1	406402	BOLT	BOLT
83	1	410362	VARMESKJOLD	HEAT SHIELD



12

POS	QTY	PARTNUMBER	BESKRIVELSE	DESCRIPTION
01	1	11CG305F81	SNØREHOVED HUS	HOUSING
02	1	11CG305F8-3	FJEDER	SPRING
03	2	11CG305F8-5	SKIVE	WASHER
04	1	5015-00	TRIMMERSNØRE 2.4MM 15M	TRIMMER LINE 2,4MM 15M
05	1	402982	TRIMMERHOVED 10 MM	TRIMMER HEAD 10 MM
06	1	11CG305F8-2	BUND	BOTTOM
07	3	296028	PLADESKRUE MED SPIDS M4.2X13	PLATE SCREW M4.2X13
08	1	410393	SKÆRM NEDERST	GUARD
09	1	410394	KNIV	BLADE
10	1	414025	BESKYTTELSE	GUARD
11	2	11GB/T845ST42 X16	PLADESKRUE M4.2X16	PLATE SCREW M4.2X16
12	1	402982	TRIMMERHOVED 10 MM	TRIMMER HEAD 10 MM