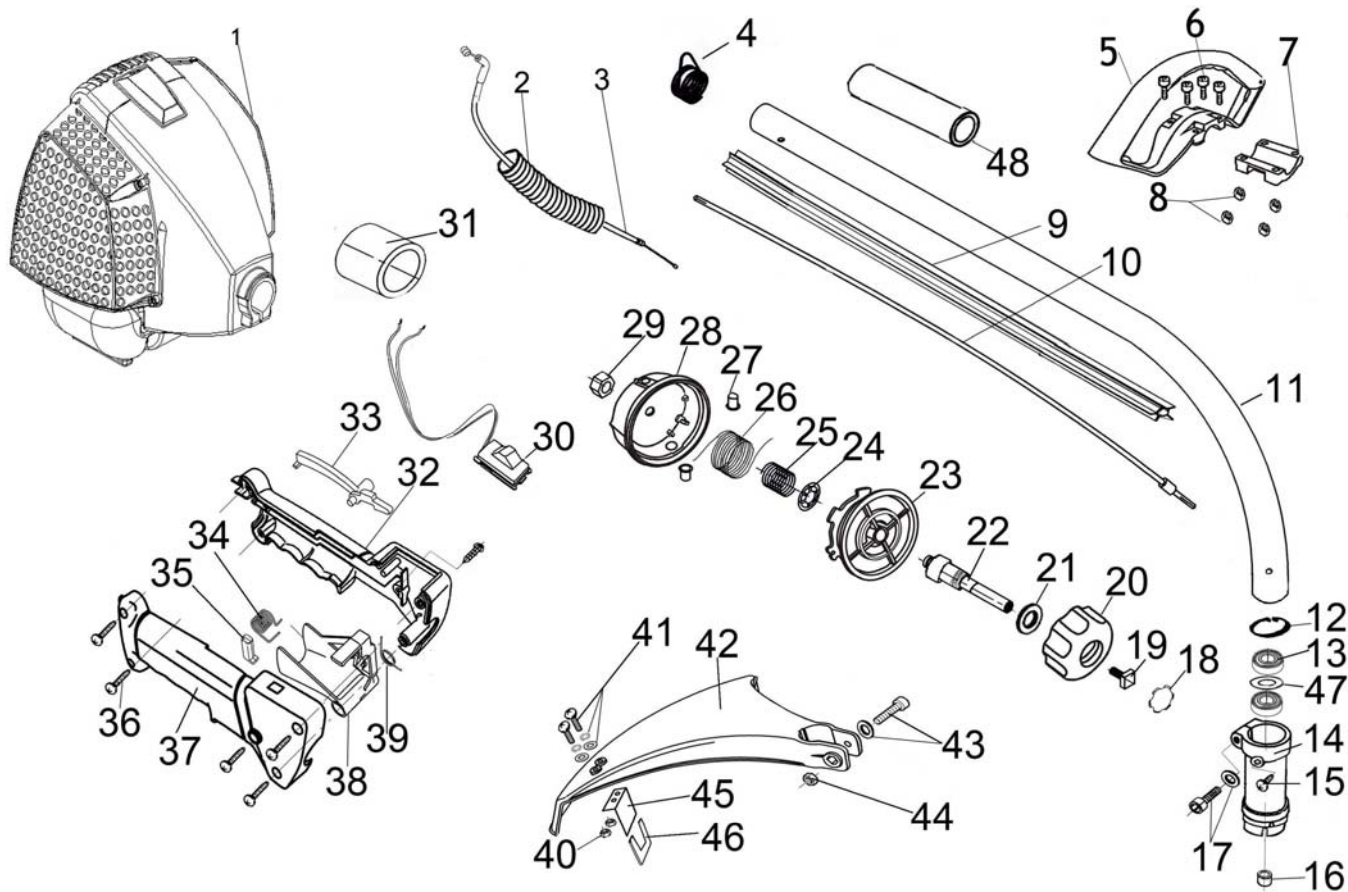


POS	QTY	PARTNUMBER	BESKRIVELSE	DESCRIPTION
01	4	90100190	INSEX UNDERSÆNKET M6X16 8.8 FZ	INSEX M6X16 8.8 FZ
02	10	296021	PLADESKRUE MED SPIDS M3.9X13	PLATE SCREW M3.9X13
03	1	413609	DÆKSEL	LID
05	1	413610	REKYLSTART KOMPET	STARTER HOUSING ASSY
06	4	90100159	INSEX MED CYLINDERHOVED M5X30 8.8 FZ	INSEX M5X30 8.8 FZ
07	8	90102192	TANDSKIVE YDRE M5 FZ	TOOTHED DISC M5 FZ
08	10	90102308	PLANSKIVE M5 - 5.3X16X1 FZ	FACE PLATE M5 - 5.3X16X1 FZ
09	1	413611	PALHOLDER	RATCHET HOLDER
10	1	413612	DÆKSEL Udstødning	LID
11	1	410324	KRUMTAPHUS	CRANKCASE
12	5	406431	STYREBØS 3X10	GUIDE GLAND 3X10
13	1	406420	PAKDÅSE SORT T7 D22 H12	OIL SEAL T7 D22 H12
14	2	90200226	KUGLELEJE 6201-2RS	BALL BEARING 6201-2RS
15	1	410325	PAKDÅSE 12X32X8	OIL SEAL 12X32X8
16	1	410326	KRUMTAPHUSPAKNING	GASKET
17	1	410327	KRUMTAPHUS	CRANKCASE
18	1	410323	TÆNDSPOLE	IGNITION COIL
19	1	410329	SVINGHJUL	FLYWHEEL
20	2	410330	KOBLINGSSKO	CLUTCH SHOE
21	1	410331	FJEDER	SPRING
22	2	90102199	TANDSKIVE M10	TOOTHED DISC M10
23	2	410332	BRYSTBOLT M8X21X1 BRYST 10	BREAST BOLT M8X21X1 BRYST 10
24	1	411057	SEEGERRING INDVENDIG RUSTFRI I33	STAINLESS INTERNAL RETAINER RING I33
25	1	90102198	TANDSKIVE YDRE M8 FZ	TOOTHED DISC M8 FZ
26	1	90100662	STÅLMØTRIK 8.8 M8 FZ	STEEL NUT M8 FZ
27	1	410333	BLÆSEHUS	CIRCULATOR CASING
28	1	410334	GENNEMFØRING	BUSHING
29	1	410335	LEDNING	CABLE
30	1	410991	SEEGERRING UDVENDIG RUSTFRI U15	STAINLESS EXTERNAL RETAINER RING U15
31	1	90100233	INSEX MED CYLINDERHOVED M6X30 FZ	INSEX M6X30 FZ
32	4	90100230	INSEX UNDERSÆNKET M6X20 8.8 FZ	INSEX M6X20 8.8 FZ
33	1	401189	FLANGEBOLT GUL M5.15	COLLAR BOLT M5.15
34	1	413616	PLADE	PLATE
35	1	413617	MOTORSKJOLD	FRONT HOUSING
36	1	410338	KOBLINGSHUS	CLUTCH HOUSING
37	1	410339	KUGLELEJE 6202-2Z	BALL BEARING 6202-2Z
38	1	411059	SEEGERRING INDVENDIG I35	RETAINER RING I35
39	1	410340	KOBLINGSTROMLE	CLUTCH CYLINDER
40	1	410341	LÅG KOMPLET	LID
41	1	410342	BRÆNDSTOFTANK	FUEL TANK
42	1	406435	GENNEMFØRING	BUSHING
43		406439	RETURSLANGE	RETURN HOSE
44		406438	BENZINSLANGE	FUEL HOSE

POS	QTY	PARTNUMBER	BESKRIVELSE	DESCRIPTION
45	1	410343	PAKNING Ø4	GASKET
46	1	550085510	MASKINSKRUE SORT 5X16	MACHINE SCREW 5X16
47	1	406436	FILTER	FILTER
48	1	450032120	MASKINSKRUE SORT PANHOVEDET 5X12	MACHINE SCREW 5X12
49	2	90100183	INSEX MED CYLINDERHOVED M5X65 FZ	INSEX M5X65 FZ
50	1	410344	VARMESKJOLD	HEAT SHIELD
51	1	410345	UDSTØDNING	EXHAUST
52	2	410346	UDSTØDNINGSPAKNING	GASKET EXHAUST
53	8	662036	MASKINSKRUE 5X20	MACHINE SCREW 5X20
54	1	410347	HUS FOR UDSØDNING	HOUSING
55	1	406428	NOT HALVCIRKEL M3X3.7X9.2	KEY M3X3.7X9.2
56	2	406422	LÅSERING	LOCKING RING
57	1	410348	KRYDSPIND	CROSSHEAD TUBE
58	1	406424	NÅLEKRANS 8X11X11	NEEDLE COLLAR 8X11X11
59	1	410349	KRUMTAP	CRANK
60	1	410350	STEMPEL	PISTON
61	2	410351	STEMPELRING	PISTON RING
62	1	410352	CYLINDERPAKNING	GASKET
63	1	413621	CYLINDER	CYLINDER
64	1	10011022	TÆNDRØR W22MPR-U	SPARK PLUGS W22MPR-U
65	4	90100157	INSEX MED CYLINDERHOVED M5X20 8.8 FZ	INSEX M5X20 8.8 FZ
66	2	296027	PLADESKRUE M4.2X9.5	PLATE SCREW M4.2X9.5
67	1	413623	SKJOLD	SHIELD
68	1	406762	PAKNING	GASKET
69	1	406410	ISOLATOR	INSULATOR
70	1	406763	PAKNING KARBURATOR	GASKET
71	2	026390510	MASKINSKRUE SORT PANHOVEDET 5X10	MACHINE SCREW 5X10
72	2	409996	SKRUE MED INDV. 6-KT. CYL. M4X16	ALLEN BOLT M4X16
73	1	410356	SKJOLD	SHIELD
74	1	026390510	MASKINSKRUE SORT PANHOVEDET 5X10	MACHINE SCREW 5X10
75	1	410357	KARBURATOR	CARBURETTOR
76	1	410358	LUFTFILTERHUS	AIRFILTER HOUSING
77	1	410359	CHOKER	CHOKE
78	2	410014	SKRUE MED INDV. 6-KT. CYL. M5X50	ALLEN BOLT M5X50
79	1	410360	CHOKERARM	CHOKE LEVER
80	1	406404	LUFTFILTERELEMENT	AIR FILTER ELEMENT
81	1	413629	DÆKSEL INDSUGNING	LID
82	1	406402	BOLT	BOLT
83	1	410362	VARMESKJOLD	HEAT SHIELD



POS	QTY	PARTNUMBER	BESKRIVELSE	DESCRIPTION
02	1	406480	FLEXSLANGE	FLEXIBLE HOSE
03	1	406722	GASKABEL	THROTTLE CABLE
04	1	406723	KROG	HOOK
05	1	413631	HÅNDTAG	HANDLE
06	4	90100159	INSEX MED CYLINDERHOVED M5X30 8.8 FZ	INSEX M5X30 8.8 FZ
07	1	413632	UNDERLAG	FOUNDATION
08	4	90100660	STÅLMØTRIK 8.8 M5 FZ	STEEL NUT M5 FZ
09	1	410404	NYLON BØS	BUSHING
10	1	406727	FLEXAKSEL	FLEXIBLE AXLE
11	1	406728	RØR BUET	TUBE
12	1	411049	SEEGERRING INDVENDIG RUSTFRI I24	STAINLESS INTERNAL RETAINER RING I24
13	2	406729	KUGLELEJE 6901Z 24X12X6	BALL BEARING 6901Z 24X12X6
14	1	406730	HUS	HOUSING
15	1	550085510	MASKINSKRUE SORT 5X16	MACHINE SCREW 5X16
16	1	406731	BØS	BUSHING
17	1	90100232	INSEX MED CYLINDERHOVED M6X25 FZ	INSEX M6X25 FZ
18	1	290489	SEEGERRING SORT I 19	RETAINER RING I 19
19	1	406733	BOLT MED FIRKANTET HOVED M8X12	BOLT M8X12
20	1	410405	BUMPER	BUMPER
21	1	90102311	PLANSKIVE M10.X21.X5.	FACE PLATE M10.X21.X5.
22	1	410406	AKSEL	AXLE
23	1	406735	SNORRULLE	STRING ROLL
24	1	90102311	PLANSKIVE M10.X21.X5.	FACE PLATE M10.X21.X5.
25	1	406736	FJEDER	SPRING
26	1	5016-00	SNØRE 2.0 MM/15 M	CORD
27	2	406737	SNØRESTYR	CORD GUIDE
28	1	410407	HUS	HOUSING
29	1	90100664	STÅLMØTRIK 8.8 M12 FZ	STEEL NUT M12 FZ
30	1	413639	KONTAKT	SWITCH
31	1	410376	BØS	BUSHING
32	1	413640	SKAL VENSTRE	HANDLE
33	1	413641	GASARM	THROTTLE LEVER
34	1	406743	FJEDER	SPRING
35	1	413642	BØS	BUSHING
36	6	296028	PLADESKRUE MED SPIDS M4.2X13	PLATE SCREW M4.2X13
37	1	413643	SKAL HØJRE	HANDLE
38	1	413644	GASGIVER	ACCELERATOR
39	1	406739	FJEDER	SPRING
40	2	90100690	LÅSEMØTRIK 8.8 M5 FZ	LOCKING NUT M5 FZ
41	2	410009	SKRUE MED INDV. 6-KT. CYL. M5X25	ALLEN BOLT M5X25
42	1	413647	SKÆRM	SPOOL GUARD
43	1	90100168	INSEX MED CYLINDERHOVED M6X40 FZ	INSEX M6X40 FZ
44	1	90100691	LÅSEMØTRIK 8.8 M6 FZ	LOCKING NUT M6 FZ
45	1	406750	KNIV	BLADE

POS	QTY	PARTNUMBER	BESKRIVELSE	DESCRIPTION
46	1	406751	BESKYTTELSE	GUARD
47	1	290469	FLANGEBOLT GUL M6X8	COLLAR BOLT M6X8
48	1	410412	BØS	BUSHING