

Model: BCP5200

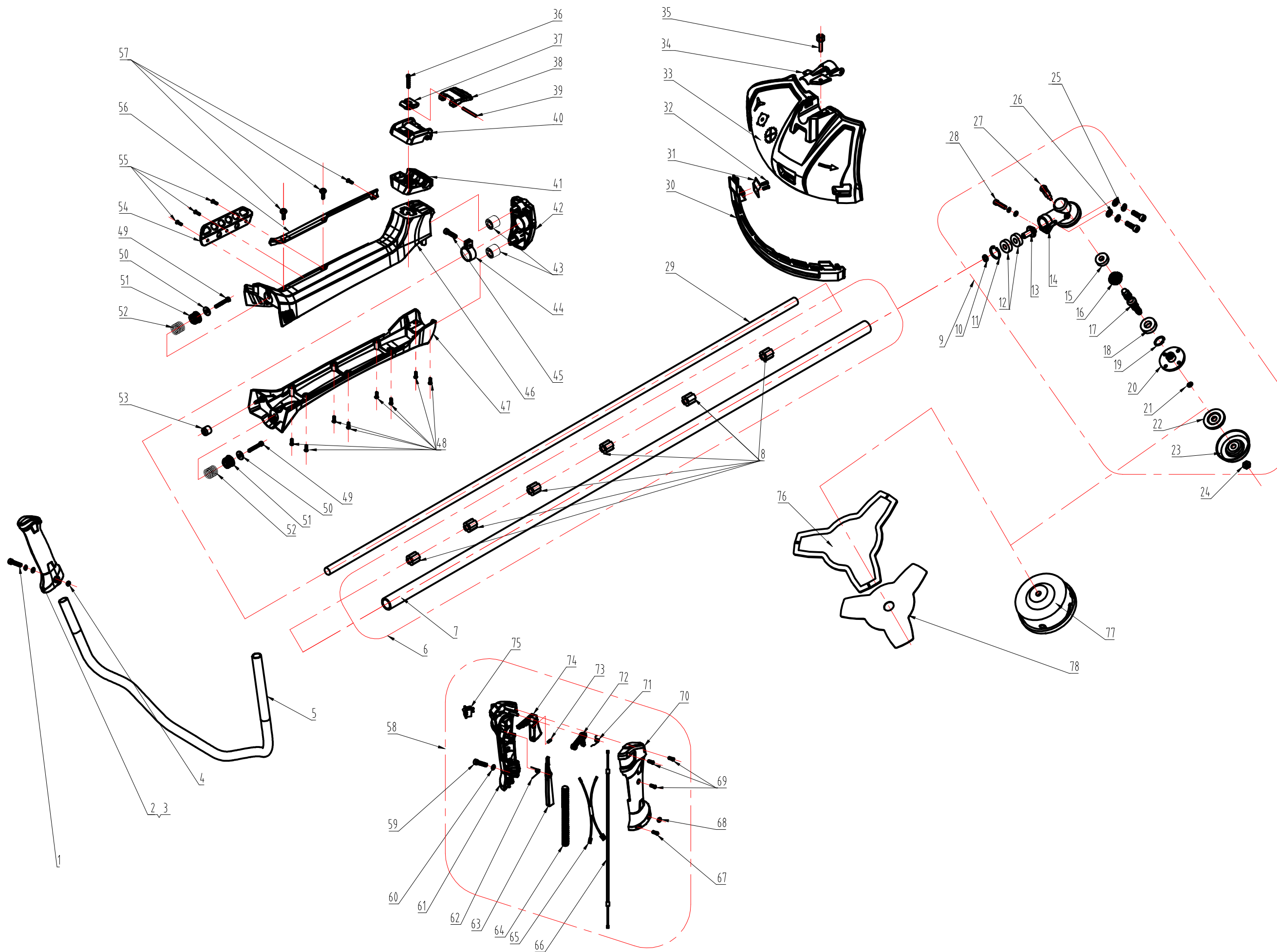
Part Number: 90067073

Year: 2018

| POS | QTY | PARTNUMBER | BESKRIVELSE                                       | DESCRIPTION                    |
|-----|-----|------------|---|--------------------------------|
| 1   | 2   | 429607     | SKRUE M5X25                                       | SCREW M5X25                    |
| 2   | 2   | 429547     | SKRUE M5X20                                       | SCREW GB/T2671.2               |
| 3   | 4   | 400183     | FJEDERSKIVE M5                                    | SPRING COLLAR M5               |
| 4   | 4   | 90102308   | PLANSKIVE M5                                      | FACE PLATE M5                  |
| 5A  | 1   | 429556     | KOMPLET REKYLSTARTER                              | RECOILSTARTER                  |
| 5   | 1   | 440185     | REKYL HÅNDTAG                                     | START GRIP                     |
| 6   | 1   | 440186     | SNØREHUL  | EYELET                         |
| 7   | 1   | 440187     | SNØRERULLE  | START ROPE                     |
| 8   | 1   | 440188     | SNØREHUS  | START HOUSING                  |
| 9   | 1   | 440189     | STARTFJEDER                                       | COIL SPRING                    |
| 10  | 1   | 440190     | SKÆRM   | COIL SPRING COVER              |
| 11  | 1   | 429556     | KOMPLET REKYLSTARTER                              | RECOILSTARTER                  |
| 12  | 1   | 440191     | STARTSKIVE  | START PULLEY                   |
| 13  | 1   | 440192     | STARTFJEDER                                       | COIL SPRING. START             |
| 14  | 1   | 440193     | SKRALDEHJUL                                       | RATCHET WHEEL                  |
| 15  | 1   | 403215     | SKIVE M6  | WASHER M6                      |
| 16  | 1   | 440194     | SKRUE 4.8X19                                      | ST SCREW 4.8X19                |
| 17  | 1   | 429562     | FLANGEMØTRIK M8                                   | NUT GB/T6187                   |
| 18  | 1   | 429563     | PALHOLDER   | MISCELLANEOUS                  |
| 19  | 1   | 90102310   | PLANSKIVE M8                                      | FACE PLATE M8                  |
| 20  | 1   | 429565     | PAKDÅSE 12X22X7                                   | OIL-SEAL 12X22X7               |
| 21  | 1   | 429566     | KRUMTAPHUS HØJRE SIDE                             | CRANKCASE                      |
| 22  | 1   | 429567     | PAKNING TIL KRUMTAPHUS                            | GASKET                         |
| 23  | 2   | 429568     | KUGLELEJE 6202 GB/T276                            | BALL BEARING GB/T276           |
| 24  | 1   | 429569     | KRUMTAP   | CRANK SHAFT ASS'Y              |
| 25  | 1   | 413163     | NOT 3X3.5X10                                      | KEY 3X3.5X10                   |
| 26  | 1   | 429571     | NÅLELEJE 10X13X16                                 | BEARING ?10X13X16              |
| 27  | 2   | 429572     | LÅSERING FOR STEMPEL                              | CIRCLIP \ PISTON RING          |
| 28  | 1   | 440211     | STEMPEL PIN                                       | PISTON PIN                     |
| 29  | 1   | 440212     | STEMPEL   | PISTON                         |
| 30  | 2   | 440213     | STEMPELRING                                       | PISTON RING                    |
| 31  | 1   | 429576     | PAKNING FOR CYLINDER                              | GASKET \ CYLINDER              |
| 32  | 1   | 440214     | CYLINDER  | CYLINDER                       |
| 33  | 4   | 429578     | SKRUE M5X20                                       | SCREW M5X20 \ CYLINDER         |
| 34  | 4   | 400183     | FJEDERSKIVE M5                                    | SPRING COLLAR M5               |
| 35  | 4   | 90102308   | PLANSKIVE M5                                      | FACE PLATE M5                  |
| 36  | 1   | 429581     | TÆNDRØR RCJ7Y CHAMPION                            | SPARK PLUG                     |
| 37  | 1   | 429582     | PLADESKRUE MED<br>PANHOVED OG POZIDRIVE<br>4,2X10 | ST SCREW 4.2X10                |
| 38  | 1   | 429583     | SKJOLD  | WIND SHIELD                    |
| 39  | 1   | 429584     | SKJOLD FOR MOTOR TOP                              | TOP HOUSING                    |
| 40  | 1   | 429585     | COVER FOR BESKYTTELSE<br>AF TÆNDRØR               | SPARK PLUG PROTECTIVE<br>COVER |
| 41  | 1   | 429586     | PLADESKRUE MED<br>PANHOVED OG POZIDRIVE<br>4,8X13 | ST SCREW 4.8X13                |
| 42  | 1   | 429587     | LEDNING DOBBELT                                   | WIRE                           |
| 43  | 1   | 429588     | TÆNDRØRSHÆTTE                                     | SPARK PLUG COVER               |
| 44  | 2   | 429589     | SKRUE M5X25                                       | SCREW M5X25/ IGNITION          |
| 45  | 2   | 400183     | FJEDERSKIVE M5                                    | SPRING COLLAR M5               |
| 46  | 2   | 90102308   | PLANSKIVE M5                                      | FACE PLATE M5                  |

| POS | QTY | PARTNUMBER | BESKRIVELSE         | DESCRIPTION           |
|-----|-----|------------|---------------------|-----------------------|
| 47  | 1   | 451017     | TÆNDSPOLE           | IGNITION COIL         |
| 48  | 2   | 440195     | PIND                | PIN ?5×10             |
| 49  | 1   | 429594     | KRUMTAPHUS VENSTRE  | CRANK CASE LH SIDE    |
| 50  | 4   | 429595     | SKRUE M5X30         | SCREW M5X30           |
| 51  | 4   | 403343     | FJEDERSKIVE         | SPRING COLLAR         |
| 52  | 4   | 90102308   | PLANSKIVE M5        | FACE PLATE M5         |
| 53  | 1   | 429598     | PAKDÅSE 15X30X7     | OIL-SEAL 15X30X7      |
| 54  | 1   | 451016     | BLÆSEHJUL           | MAGNETO ROTOR         |
| 55  | 1   | 429562     | FLANGEMØTRIK M8     | NUT GB/T6187          |
| 56  | 2   | 429601     | SKIVE 8X16X1.5      | PLATE WASHER 8X16X1.5 |
| 57  | 1   | 429602     | KOBLING             | CLUTCH ASSEMBLE       |
| 58  | 2   | 429603     | SKIVE M10           | WASHER 10             |
| 59  | 2   | 429604     | BOLT FOR KOBLING    | BOLT \ CLUTCH         |
| 60  | 2   | 440195     | PIND                | PIN ?5×10             |
| 61  | 1   | 429606     | BLÆSEHUS            | FAN COVER             |
| 62  | 4   | 429607     | SKRUE M5X25         | SCREW M5X25           |
| 63  | 4   | 403343     | FJEDERSKIVE         | SPRING COLLAR         |
| 64  | 4   | 90102308   | PLANSKIVE M5        | FACE PLATE M5         |
| 65  | 1   | 429610     | KOBLINGSSKÅL        | CLUTCH DRUM           |
| 66  | 1   | 11GB/T8931 | BRUG 11GB/T893128   | USE                   |
| 67  | 1   | 440196     | LEJE 6202-2Z        | BALL BEARING 6202-2Z  |
| 68  | 1   | 429613     | LÅSERING U 15       | CIRCLIP 15            |
| 69  | 1   | 429614     | HUS FOR KOBLING     | CLUTCH DRUM HOUSING   |
| 70  | 1   | 429730     | SKRUE M5X16         | SCREW M5X16           |
| 71  | 1   | 403343     | FJEDERSKIVE         | SPRING COLLAR         |
| 72  | 1   | 90102308   | PLANSKIVE M5        | FACE PLATE M5         |
| 73  | 4   | 429618     | SKRUE M6X20         | SCREW M6X20           |
| 74  | 4   | 90102195   | FJEDERSKIVE M6      | SPRING COLLAR M6      |
| 75  | 4   | 405154     | PLANSKIVE M6        | FACE PLATE M6         |
| 76  | 1   | 429621     | STØDDÆMPER FOR      | RUBBER                |
| 77  | 1   | 429622     | RØR FOR BESKYTTELSE | DRIVEPIPE             |
| 78  | 1   | 429623     | STØDDÆMPER BAG      | RUBBER                |
| 79  | 1   | 429624     | BESLAG              | STOP COLLAR           |
| 80  | 1   | 11GB/T8931 | BRUG 11GB/T893128   | USE                   |
| 81  | 1   | 429730     | SKRUE M5X16         | SCREW M5X16           |
| 82  | 1   | 400183     | FJEDERSKIVE M5      | SPRING COLLAR M5      |
| 83  | 1   | 90102308   | PLANSKIVE M5        | FACE PLATE M5         |
| 84  | 1   | 429705     | SKRUE M6X12         | SCREW                 |
| 85  | 1   | 90102195   | FJEDERSKIVE M6      | SPRING COLLAR M6      |
| 86  | 1   | 405154     | PLANSKIVE M6        | FACE PLATE M6         |
| 87  | 1   | 429711     | SKRUE M6X25         | SCREW M6X25           |
| 88  | 1   | 90102195   | FJEDERSKIVE M6      | SPRING COLLAR M6      |
| 89  | 1   | 405154     | PLANSKIVE M6        | FACE PLATE M6         |
| 90  | 2   | 429635     | SKRUE M6X55         | SCREW M6X55           |
| 91  | 2   | 90102195   | FJEDERSKIVE M6      | SPRING COLLAR M6      |
| 92  | 4   | 405154     | PLANSKIVE M6        | FACE PLATE M6         |
| 93  | 1   | 429638     | UDSTØDNINGSSKÆRM    | MUFFLER COVER         |
| 94  | 1   | 429639     | SKRUE M5X12         | SCREW M5X12           |
| 95  | 1   | 400183     | FJEDERSKIVE M5      | SPRING COLLAR M5      |
| 96  | 1   | 90102308   | PLANSKIVE M5        | FACE PLATE M5         |

| POS | QTY | PARTNUMBER | BESKRIVELSE  | DESCRIPTION           |
|-----|-----|------------|--|-----------------------|
| 97  | 1   | 440215     | LYDDÆMPER  | MUFFLER               |
| 97  | 1   | 429642     | UDSTØDNING   | MUFFLER               |
| 98  | 1   | 429643     | PAKNING FOR UDSØDNING                              | GASKET. MUFFLER A     |
| 98A | 1   | 440197     | PAKNING LYDDÆMPER                                  | GASKET. MUFFLER B     |
| 99  | 1   | 429644     | PAKNING  | GASKET                |
| 100 | 1   | 429645     | INSOLATOR  | ADMITTING PIPE        |
| 101 | 1   | 429646     | BESLAG   | STAMPING              |
| 102 | 1   | 429647     | PLADESKRUE MED<br>PANHOVED OG POZIDRIVE<br>3,5X9,5 | ST SCREW 3.5X9.5      |
| 103 | 2   | 429607     | SKRUE M5X25  | SCREW M5X25           |
| 104 | 2   | 400183     | FJEDERSKIVE M5                                     | SPRING COLLAR M5      |
| 105 | 2   | 90102308   | PLANSKIVE M5                                       | FACE PLATE M5         |
| 106 | 1   | 429651     | PAKNING FOR KARBURATOR                             | GASKET . CARBURETOR   |
| 107 | 1   | 429652     | KARBURATOR   | CARBURETOR            |
| 108 | 1   | 429653     | LUFTFILTER KOMPLET                                 | AIR BOX ASSEMBLY      |
| 109 | 1   | 429654     | LUFTFILTERHUS BUND                                 | AIR BOX BASE          |
| 110 | 2   | 429678     | SKRUE M5X45  | SCREW                 |
| 111 | 2   | 400183     | FJEDERSKIVE M5                                     | SPRING COLLAR M5      |
| 112 | 2   | 90102308   | PLANSKIVE M5                                       | FACE PLATE M5         |
| 113 | 1   | 429658     | LUFTFILTERELEMENT                                  | SPONE                 |
| 114 | 1   | 429659     | LUFTFILTERHUS TOP                                  | AIR BOX COVER         |
| 115 | 1   | 429660     | FINGERSKRUE FOR<br>LUFTFILTER                      | AIR FILTER NUT        |
| 116 | 1   | 429661     | TANKLÅG  | FUEL TANK COVER       |
| 117 | 1   | 429662     | PAKNING FOR TANKLÅG                                | RUBBER                |
| 118 | 1   | 429663     | HOLDER FOR TANKLÅG                                 | MOUSING-HOOK          |
| 119 | 1   | 429664     | BRÆNDSTOFTANK                                      | FUEL TANK             |
| 120 | 4   | 429665     | STØDDÆMPER   | RUBBER BUMP           |
| 121 | 1   | 429666     | SKJOLD FOR MOTOR BUND                              | BOTTOM HOUSING        |
| 122 | 4   | 429667     | SKRUE M5X25  | SCREW M5X25 FUEL TANK |
| 123 | 4   | 400183     | FJEDERSKIVE M5                                     | SPRING COLLAR M5      |
| 124 | 4   | 90102308   | PLANSKIVE M5                                       | FACE PLATE M5         |
| 125 | 1   | 429670     | BRÆNDSTOFFILTER                                    | VALVE                 |
| 126 | 1   | 429671     | ÅNDERØR  | AIR TUBE              |
| 127 | 1   | 429672     | BRÆNDSTOFSLANGE                                    | FUEL TUBE             |
| 128 | 1   | 429673     | BRÆNDSTOFSLANGE                                    | FUEL TUBE             |
| 129 | 1   | 429674     | GENNEMFØRING FOR<br>SLANGER 22 MM 3 HULLER         | RETAINER . FUEL TUBE  |
| 130 | 1   | 440198     | RING   | JUMP RING             |
| 131 | 1   | 429675     | BRÆNDSTOFFILTER                                    | FILTER FUEL           |
| 132 | 1   | 429676     | DÆKSEL   | ORNAMENT              |
| 133 | 4   | 440199     | SKRUE 4X10   | ST SCREW 4X10         |
| 134 | 1   | 440200     | BESLAG   | THERMAL BAFFLE        |
| 135 | 1   | 440201     | TÆNDING  | IGNITION              |
| 136 | 1   | 440202     | RING   | RING                  |



Model: BCP5200

Part Number: 90067073

Year: 2018

| POS | QTY | PARTNUMBER | BESKRIVELSE                                 | DESCRIPTION                 |
|-----|-----|------------|---|-----------------------------|
| 1   | 1   | 429678     | SKRUE M5X45                                 | SCREW                       |
| 2   | 1   | 429679     | HÅNDTAG VENSTRE                             | LEFT HANDLE                 |
| 3   | 1   | 429680     | BESLAG FOR VENSTRE HÅNDTAG                  | LEFT HANDLE CLAMP           |
| 4   | 1   | 90100660   | MØTRIK M5                                   | NUT                         |
| 5   | 1   | 429682     | RØR FOR HÅNDTAG                             | AL TUBING                   |
| 6   | 1   | 429683     | RØR KOMPLET AKSEL OG BØS                    | STRAIGHT SHAFT ASSEMBLY     |
| 7   | 1   | 429684     | RØR   | AL TUBING                   |
| 8   | 6   | 429685     | GUMMIBØS                                    | RUBBER                      |
| 9   | 1   | 429686     | VINKELGEAR KOMPLET                          | GEAR BOX ASSEMBLY           |
| 10  | 1   | 429613     | LÅSERING U 15                               | CIRCLIP 15                  |
| 11  | 1   | 11GB/T8931 | BRUG 11GB/T893128                           | USE                         |
| 12  | 2   | 90200216   | KUGLELEJE 10X26X8                           | BALL BEARING 10X26X8        |
| 13  | 1   | 440203     | TANDSTANG                                   | PINION                      |
| 14  | 1   | 440204     | GEARBOX                                     | GEAR BOX                    |
| 15  | 1   | 90200216   | KUGLELEJE 10X26X8                           | BALL BEARING 10X26X8        |
| 16  | 1   | 440205     | GEAR  | GEAR                        |
| 17  | 1   | 440206     | GEARSTANG                                   | GEAR SHAFT                  |
| 18  | 1   | 429612     | KUGLELEJE 15X35X11                          | BALL BEARING 6202-2Z        |
| 19  | 1   | 11GB/T8931 | BRUG 11GB/T893128                           | USE                         |
| 20  | 1   | 440207     | KNIVHOLDER                                  | BLADE RETAINER              |
| 21  | 1   | 429613     | LÅSERING U 15                               | CIRCLIP 15                  |
| 22  | 1   | 440208     | SKIVE                                       | CAP WASHER                  |
| 23  | 1   | 440209     | BESKYTTELSESSKÅL                            | BOTTOM GUARD                |
| 24  | 1   | 406139     | SVINGHJULSMØTRIK M8X1                       | NUT                         |
| 25  | 1   | 429705     | SKRUE M6X12                                 | SCREW                       |
| 26  | 1   | 429705     | SKRUE M6X12                                 | SCREW                       |
| 27  | 1   | 440210     | LÅS   | SELF-LOCKING LATCH          |
| 28  | 1   | 429711     | SKRUE M6X25                                 | SCREW M6X25                 |
| 29  | 1   | 429714     | AKSEL INDVENDIG                             | DRIVER SHAFT                |
| 30  | 1   | 429715     | BESKYTTELSE FOR SKÆRM                       | STRAKE OF PROTECTIVE COVER  |
| 31  | 1   | 429716     | KNIV TIL AFKORTNING AF TRIMMERSNØRE         | CUTTING BLADE               |
| 32  | 2   | 429717     | PLADESKRUE MED PANHOVED OG POZIDRIVE 4,2X13 | ST SCREW 4.2X13             |
| 33  | 1   | 429718     | SKÆRM                                       | GUARD                       |
| 34  | 1   | 429719     | MONTERINGSBESLAG FOR SKÆRM                  | CLAMP \ GUARD               |
| 35  | 1   | 429720     | LÅSEBOLT                                    | LOCK SCREW                  |
| 36  | 1   | 429721     | SKRUE FOR SAMLING AF BESLAG                 | LOCKING SCREW OF FIXED BASE |
| 37  | 1   | 429722     | MONTERINGSBESLAG                            | LOCK PRESS BLOCK            |
| 38  | 1   | 429723     | HÅNDTAG                                     | LOCK PRESS HANDLE           |
| 39  | 1   | 429724     | AKSEL                                       | ROTATING SHAFT              |
| 40  | 1   | 429725     | MONTERINGSBESLAG FOR STYR ØVRE              | UPPER CLAMP                 |
| 41  | 1   | 429726     | MONTERINGSBESLAG FOR STYR NEDRE             | LOWER CLAMP                 |
| 42  | 1   | 429727     | STØTTEBESLAG                                | DAMPING SUPPORTING SEAT     |

| POS | QTY | PARTNUMBER | BESKRIVELSE                                  | DESCRIPTION                   |
|-----|-----|------------|--|-------------------------------|
| 43  | 2   | 429728     | GUMMIBØS                                     | FRONT SHOCK ABSORPTION SLEEVE |
| 44  | 1   | 429729     | LÅSECLIPS                                    | LOCKING HOOP                  |
| 45  | 1   | 429730     | SKRUE M5X16                                  | SCREW M5X16                   |
| 46  | 1   | 429731     | COVER FOR HÅNDTAG ØVERST                     | UPPER COVER                   |
| 47  | 1   | 429732     | COVER NEDERST FOR HÅNDTAG                    | LOWER COVER                   |
| 48  | 8   | 429733     | PLADESKRUE MED PANHOVED OG POZIDRIVE 4,8X14  | ST SCREW 4.8X13               |
| 49  | 2   | 429734     | PLADESKRUE MED PANHOVED OG POZIDRIVE 4,8X16  | ST SCREW 4.8X16               |
| 50  | 2   | 403215     | SKIVE M6                                     | WASHER M6                     |
| 51  | 2   | 429735     | GUMMIBØS BAGERST                             | REAR SHOCK ABSORPTION SLEEVE  |
| 52  | 2   | 429736     | FJEDER FOR GUMMIBØS                          | SHOCK ABSORBER SPRING         |
| 53  | 1   | 429737     | BESLAG FOR HÅNDTAG                           | DAMPING BLOCK                 |
| 54  | 1   | 429738     | BESLAG FOR OPHÆNG                            | HANGING BOARD                 |
| 55  | 3   | 429733     | PLADESKRUE MED PANHOVED OG POZIDRIVE 4,8X14  | ST SCREW 4.8X13               |
| 56  | 1   | 429740     | COVER FOR HÅNDTAG ØVERST                     | CAP                           |
| 57  | 3   | 429586     | PLADESKRUE MED PANHOVED OG POZIDRIVE 4,8X13  | ST SCREW 4.8X13               |
| 58  | 1   | 429742     | GASHÅNDTAG KOMPLET                           | CONTROL HANDLE ASSEMBLY       |
| 59  | 1   | 429743     | SKRUE M5X35                                  | SCREW M5X35                   |
| 60  | 1   | 403342     | SKIVE 4                                      | WASHER                        |
| 61  | 1   | 429742     | GASHÅNDTAG KOMPLET                           | CONTROL HANDLE ASSEMBLY       |
| 62  | 1   | 429745     | FJEDER                                       | SPRING \ TRIGGER              |
| 63  | 1   | 429746     | LÅS FOR GAS                                  | LOCK TRIGGER                  |
| 64  | 1   | 429747     | LEDNINGSRØR                                  | WIRE TUBE                     |
| 65  | 1   | 440216     | KABEL  | WIRE CABLE A                  |
| 65  | 1   | 429748     | LEDNING A                                    | WIRE CABLE A+B                |
| 66  | 1   | 429749     | KABEL FOR GAS KOMPLET                        | THROTTL CABLE ASSEMBLY        |
| 67  | 1   | 429647     | PLADESKRUE MED PANHOVED OG POZIDRIVE 3,5X9,5 | ST SCREW 3.5X9.5              |
| 68  | 1   | 90100660   | MØTRIK M5                                    | NUT                           |
| 69  | 3   | 429752     | PLADESKRUE MED PANHOVED OG POZIDRIVE 4,2X16  | ST SCREW 4.2X10               |
| 70  | 1   | 429753     | COVER FOR GASHÅNDTAG HØJRE                   | PLASTIC HANDLE \ RH           |
| 71  | 1   | 429754     | FJEDER                                       | SPRING \ TRIGGER              |
| 72  | 1   | 429755     | STANG FOR JUSTERING                          | ADJUSTING ROD                 |
| 73  | 1   | 429756     | JUSTERSKRUE                                  | ADJUSTING SCREW               |
| 74  | 1   | 429757     | GREB FOR GAS                                 | TRIGGER                       |
| 75  | 1   | 406207     | KONTAKT                                      | SWITCH                        |
| 76  | 1   | 429759     | BESKYTTELSE FOR KNIVE                        | BLADE COVER                   |
| 77  | 1   | 429760     | TRIMMERHOVED                                 | STRING HEAD ASSEMBLY          |

| POS | QTY | PARTNUMBER | BESKRIVELSE   | DESCRIPTION |
|-----|-----|------------|---------------|-------------|
| 78  | 1   | 429761     | 3-TANDSKLINGE | BLADE       |