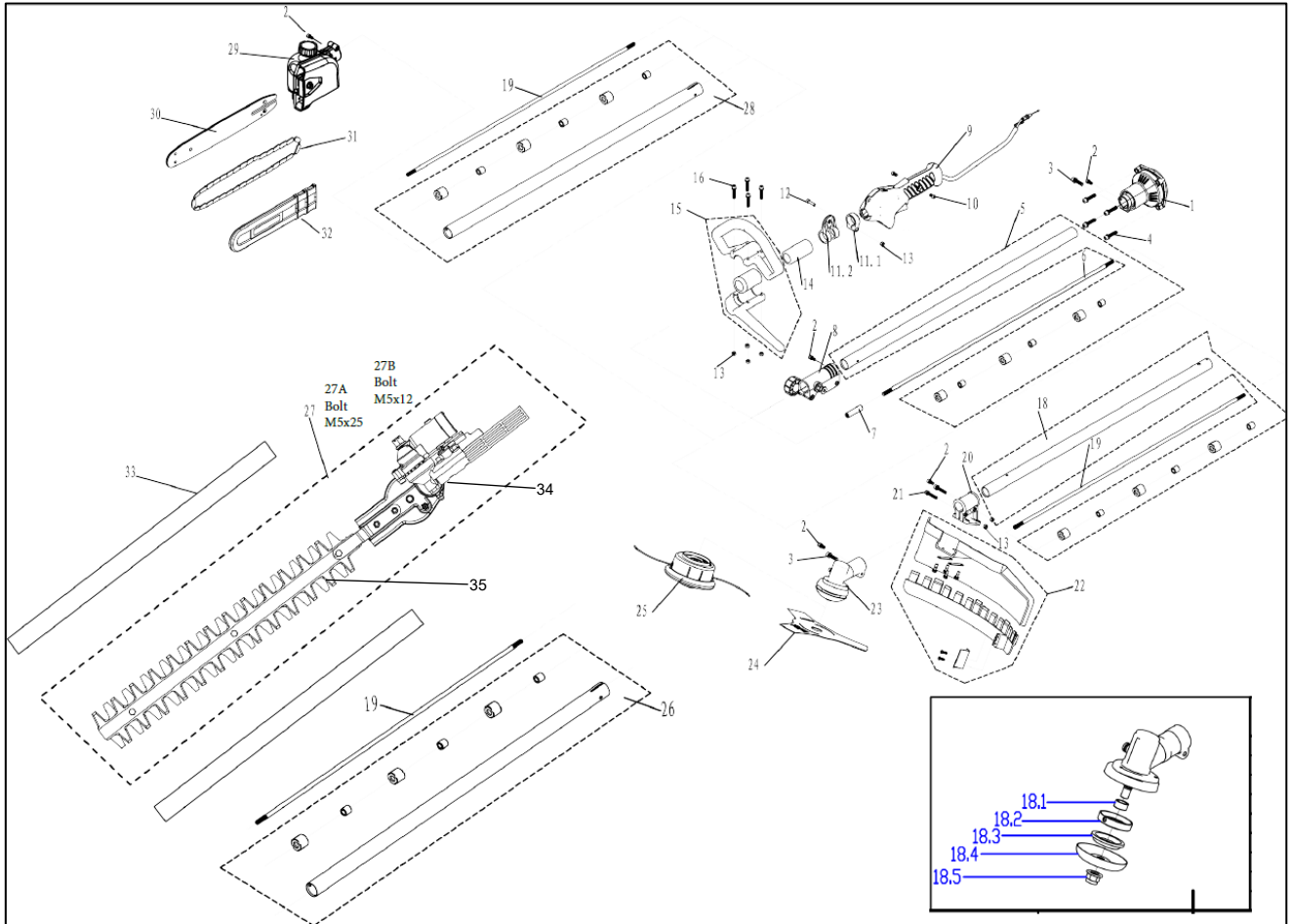


POS	QTY	PARTNUMBER	BESKRIVELSE	DESCRIPTION
1	2	423190	BOLT	BOLT
2	2	423191	BØLGESKIVE 0.3X10.2X14.4	WAVE WASHER 0.3X10.2X14.4
3	1	423192	KOBLING	CLUTCH
4	2	423193	SKIVE	WASHER B
5	18	11GB70M5X20	UNBRAKOBOLT MED CYLINDERHOVED M5X20	ALLEN BOLT M5X20
6	1	423194	HUS SVINGHJUL	HOUSING
7	4	423148	NOT B5X10	ROUND PIN B5X10
8	1	423195	PLADE	PLATE
9	2	423196	MØTRIK M8	NUT M8
10	2	423137	FJEDERSKIVE M8	SPRING WASHER M8
11	1	423138	SKIVE 8	FLAT WASHER 8
12	1	423197	SVINGHJUL	FLYWHEEL
13	4	423140	SKRUE M5X30	SCREW M5X35
14	1	423198	KRUMTAPSHUS	HOUSING
15	1	423199	TÆNDSPOLE	IGNITION COIL
16	1	423200	PAKNING	GASKET
17	2	406420	PAKDÅSE 12X22X7	OIL SEAL TC12X22X7
18	2	403926	KUGLELEJE 12X32X10	BALL BEARING 12X32X10
19	1	423145	NOT 3X3,8X11	HALF-ROUND KEY 3X5X13
20	1	423202	KRUMTAP	CRANK
21	1	423203	KRUMTAPHUS	BACK-HALF CRANKSHAFT CASE
22	1	423204	NÅLELEJE 9X12X12	NEEDLE BEARING 9X12X12
23	1	423205	STEMPEL	PISTON
24	1	423206	KRYDSPIND	CROSSHEAD TUBE
25	2	423207	LÅSERING	LOCKING RING
26	2	423208	STEMPELRING	PISTON RING
27	1	423209	PAKNING	GASKET
28	1	423210	CYLINDER 33 CC	CYLINDER 33 CC
29	1	423211	UDSTØDNINGSPAKNING	GASKET EXHAUST
30	1	423212	UDSTØDNING	EXHAUST
31	2	423213	SKRUE M5X12	SCREW M5X12
32	1	423214	UDSTØDNINGSSKÆRM	EXHAUST GUARD
33	4	11GB/T9715	SKIVE M5	WASHER M5
34	4	400183	FJEDERSKIVE M5	SPRING COLLAR M5
35	4	423161	SKRUE M5X55	SCREW M5X55
36	1	423215	INDSUGNINGSPAKNING	INTAKE SEAL
37	1	423216	INDSUGNINGSRØR	INTAKE PIPE
38	1	423217	KARBURATORPAKNING	CARBURETTOR SEAL
39	1	423218	KARBURATOR	CARBURETTOR
39A	1	247223	PRIMERBOLD	PRIMER
40	1	423167	LUFTFILTERHUS	AIRFILTER HOUSING
41	1	423219	STARTTRISSE	STARTER CATCH PLATE
42	1	423220	PAKNING	STARTER GASKET
43	1	423221	REKYLSTARTER BCU33/BCU43	EASY-START STARTER
44	1	423222	BESLAG	FUEL TANK HOLDING PLATE
45	1	423223	GUMMIPAKNING	HOLDING PLATE RUBBER GASKET
46	1	419521	SKÆRM	GUARD

POS	QTY	PARTNUMBER	BESKRIVELSE	DESCRIPTION
47	1	423224	VARMESKJOLD	HEAT SHIELD
48	1	423132	SKRUE M5X16	SCREW M5X16
49	1	423225	TÆNDRØR BM6A	SPARK PLUGS BM6A
50	1	423226	BRÆNDSTOFTANK	FUEL TANK ASSY



POS	QTY	PARTNUMBER	BESKRIVELSE	DESCRIPTION
1	1	423227	KOBLINGSHUS	CLUTCH HOUSING
2	6	423176	SKRUE M5X12	SCREW M5X12
3	2	423177	SKRUE M6X25	SCREW M6X25
4	4	423185	SKRUE M6X30	SCREW M6X30
5	1	427102	RØR TIL FASTSPÆNDING AF HÅNDTAG	TUBE
6	2	427103	AKSEL 8X762	SHAFT 8X762
7	2	427104	FORBINDELSLEDE TIL AKSLER AKSEL 427103!	CONNECTOR
8	1	427105	BESLAG TIL SAMMENKOBLING AF RØR	JOINT SHAFT CONNECTOR
9	1	427106	GASHÅNDTAG	THROTTLE TRIGGER ASSY
10	2	427107	SKRUE M5X8	SCREW M5X8
11,1	1	427108	BESLAG TIL BÆLTE	BRACKET
11,2	1	427109	SPÆNDESTYKKE TIL BÆLTESLAG	CLAMP
12	1	11GB70M5X20	UNBRAKOBOLT MED CYLINDERHOVED M5X20	ALLEN BOLT M5X20
13	7	419014	MØTRIK M5	NUT M5
14	1	427110	HÅNDTAG SKUMGUMMI	SPONGE COVER A
15	1	427111	HÅNDTAG KOMPLET	LOOP HANDLE ASSY
16	1	423171	SKRUE M5X25	SCREW M5X25
18	1	427112	RØR TIL BUSKRYDDER-DEL 26X735H	TUBE 26X735H
19	3	427113	AKSEL	HARDNESS AXES 8X762A
20	1	427114	VINKELBESLAG TIL SKÆRM	GUARD BLADE HOLDER
21	2	11GB70M5X20	UNBRAKOBOLT MED CYLINDERHOVED M5X20	ALLEN BOLT M5X20
22	1	425269	SKÆRM KOMPLET	PROTECTION GUARD ASSY
23	1	427116	VINKELGEAR	GEAR CASE
18,1	1	430232	BØS FOR VINKELGEAR	BUSHING
18,2	1	430233	FLANGE FOR VINKELGEAR	COLLAR
18,3	1	430234	SKIVE FOR VINKELGEAR	WASHER
18,4	1	430235	STØVDÆKSEL FOR VINKELGEAR	DUST CAP
18,5	1	430051	FLANGEMØTRIK LINKS M10X1,25	COLLAR NUT M10X1,25
24	1	5603-255	3-TANDSKLINGE HUL 25,4 MM. T.1,4MM.	BLADE HUL 25,4 MM. T.1,5MM.
25	1	419030	TRIMMERHOVED	TRIMMER HEAD DB
26	1	427119	RØR TIL KÆDESAV-DEL 26X735C	TUBE 26X735C
27	1	90067061	HÆKKEKLIPPER BCU33M +52M	HEDGE TRIMMER CUTTING HEAD + BLADE ASSY 16"
27A	1	90102869	STÅLBOLT 8.8 M5X25 FZ	STEEL BOLT M5X25 FZ
27B	1	90102718	SÆTBOLT 8.8 M5X12	SET BOLT M5X12
28	1	427121	RØR TIL HÆKKEKLIPPER-DEL 26X735B	ALUMINUM WORKING SHAFT ASSY 26X735
29	1	90067062	KÆDESAV BCU33/BCU43 (U. SVÆRD/KÆDE)	SAW CUTTER HEAD (W/O BAR/CHAIN)
30	1	427123	MOTORSAVSSVÆRD OREGON 10"	10" BAR OREGON
31	1	427124	MOTORSAVSKÆDE OREGON 91PJ040X	10" CHAIN (OREGON)

POS	QTY	PARTNUMBER	BESKRIVELSE	DESCRIPTION
32	1	427125	BESKYTTELSE TIL MOTORSÅVSSVÆRD 10"	GUARD 10"
33	1	427126	BESKYTTELSE TIL HÆKKEKLIPPESKÆR	GUARD
34	1	445907	GEAR TIL KLIPPESKÆR	CUTTING HEAD GEAR
35	1	445908	KLIPPESKÆR 16"	BLADE