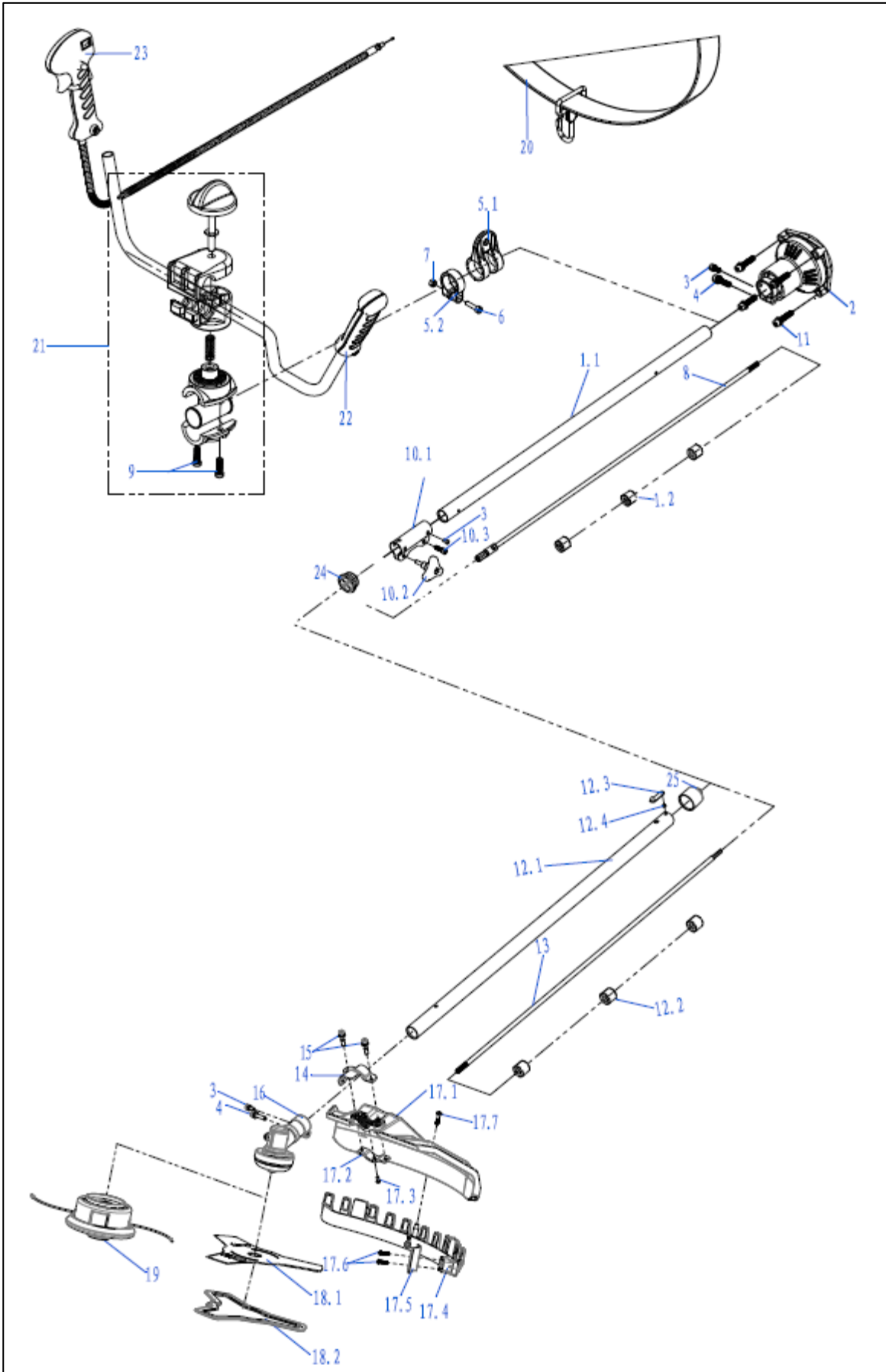


POS	QTY	PARTNUMBER	BESKRIVELSE	DESCRIPTION
1	2	423190	BOLT	BOLT
2	2	423191	BØLGESKIVE 0.3X10.2X14.4	WAVE WASHER 0.3X10.2X14.4
3	1	423192	KOBLING	CLUTCH
4	2	423193	SKIVE	WASHER B
5	15	438253	SKRUE M5X20	M5X20 SCREW
6	1	448326	HUS SVINGHJUL	FLY WHEEL COVER (HOUSING)
7	4	443363	BØS	PIN 6*10
8	1	448327	PLADE	WIND GUID BOARD (PLATE)
9	2	423196	MØTRIK M8	NUT M8
10	2	423137	FJEDERSKIVE M8	SPRING WASHER M8
11	1	423138	SKIVE 8	FLAT WASHER 8
12	1	448328	SVINGHJUL	FLY WHEEL
13	4	438226	SKRUE M5X30	M5X30 SCREW
14	1	448329	KRUMTAPHUS	FRONT-HALF CRANKSHAFT CASE
15	1	448330	TÆNDSPOLE	IGNITION COIL
16	1	448331	PAKNING	CRANKSHAFT GASKET
17	2	423143	PAKDÅSE 12X22X7	OIL SEAL 12X22X7
18	2	423201	KUGLELEJE 12X32X10	BALL BEARING 12X32X10
19	1	423145	NOT 3X3,8X11	HALF-ROUND KEY 3X5X13
20	1	448332	KRUMTAP	CRANKSHAFT ASSY
21	1	448333	KRUMTAPHUS	BACK-HALF CRANKSHAFT CASE
22	1	448334	NÅLELEJE 9X12X12	NEEDLE BEARING-SMALL HEAD(KBK9X12X12")
23	1	448335	STEMPEL	PISTON
24	1	448336	KRYDSPIND	PISTON PIN
25	2	448337	LÅSERING	PISTON PIN CHECK RING
26	2	448474	STEMPELRINGESÆT	PISTON RING
27	1	448339	PAKNING	CYLINDER GASKET
28	1	448340	CYLINDER 33CC	CYLINDER - 33CC-EUII
29	1	448341	UDSTØDNINGSPAKNING	MUFFLER GASKET
30	1	423212	UDSTØDNING	EXHAUST
31	2	423176	SKRUE M5X12	SCREW M5X12
32	1	448342	UDSTØDNINGSSKÆRM	MUFFLER COVER
33	2	448399	SKIVE 5X12X2	FLAT WHASER 5X12X2
34	2	438250	FJEDERSKIVE 5	SPRING WASHER 5
35	2	448475	SKRUE M5X60	SCREW M5X60
36	1	448343	INDSUGNINGSPAKNING	INLET GASKET
37	1	448344	INDSUGNINGSRØR	INLET PIPE
38	1	448345	KARBURATORPAKNING	CARBURATOR GASKET
39	1	448346	KARBURATOR	CARBURATOR
40	1	445524	SKRUE M5X25	M5X25 SCREW
41	1	423219	STARTTRISSE	STARTER CATCH PLATE
42	1	423220	PAKNING	STARTER GASKET
43	1	423221	REKYLSTARTER BCU33/BCU43	EASY-START STARTER
44	1	423222	BESLAG	FUEL TANK HOLDING PLATE
45	1	423223	GUMMIPAKNING	HOLDING PLATE RUBBER GASKET
46	1	448347	SKÆRM	ENGINE CASE COVER

POS	QTY	PARTNUMBER	BESKRIVELSE	DESCRIPTION
47	1	448348	VARMESKJOLD	ENGINE CASE COVER BAFFLE
48	1	423132	SKRUE M5X16	SCREW M5X16
49	1	423225	TÆNDRØR BM6A	SPARK PLUGS BM6A
50	1	448349	BRÆNDSTOFTANK	FUEL TANK ASSY
51	2	448476	SKRUE M5X25	SCREW M5X25
52	1	438286	SKIVE 5X15X1	FLAT WASHER 5X15X1
53	1	448477	LUFTFILTER BAGPLADE	AIR FILRER HOLDER ASSEMBLY
54	1	448314	BESLAG LUFTFILTER	AIR FILTER SUPPORT
55	1	438251	SKIVE 5	FLAT WASHER 5
56	1	423168	SKRUE M5X55	SCREW M5X55
57	1	448312	LUFTFILTER	AIR FILTER SPONGE
58	1	448478	TOPCOVER LUFTFILTER	AIR FILTER COVER
59	1	445525	SKRUE	AIR FILTER KNOB
60	1	423167	LUFTFILTERHUS	AIRFILTER HOUSING



POS	QTY	PARTNUMBER	BESKRIVELSE	DESCRIPTION
1	1	448479	RØR + BØSNING 26X760	TUBE ASS'Y 26X760 INCLUDING BUSHING
1,1	1	419452	RØR 26X760	TUBE 26X760
1,2	3	419002	BØSNING	BUSHING
2	1	423227	KOBLINGSHUS	CLUTCH HOUSING
3	3	423176	SKRUE M5X12	SCREW M5X12
4	1	423177	SKRUE M6X25	SCREW M6X25
5,1	1	419518	KROG	HOOK
5,2	1	419519	BÆREKROG	HOOK
6	1	438295	SKRUE M5X30	M5X30 SCREW
7	1	419014	MØTRIK M5	NUT M5
8	1	427103	AKSEL 8X762	SHAFT 8X762
9	2	423178	SKRUE SÆT M6X20	SCREW M6X20
10,1	1	448480	BESLAG	BRACKET
10,2	1	448481	MØTRIK	WING NUT
10,3	1	448482	BOLT M6X20	BOLT M6X20
11	4	423185	SKRUE M6X30	SCREW M6X30
12	1	448483	RØR + BØSNING 26X735	TUBE ASS'Y ?26X735
12,1	1	448484	RØR 26X735	TUBE 26X735
12,2	3	419002	BØSNING	BUSHING
12,3	1	448485	STIFT	PIN
12,4	1	448486	NITTE	RIVET
13	1	448350	AKSEL 8X755	HARDNESS AXES ?8X755
14	1	448319	BESLAG	GUARD COVER CONNECTER PLATE
15	2	448318	SKRUE M6X25	M6X25 SCREW
16	1	448323	VINKELGEAR	GEAR BOX M
17,1	1	448320	SKÆRM	PLASTIC PROTECTION GUARD
17,2	1	448321	BESLAG	LOWER PRESS PLATE
17,3	2	438279	SKRUE ST4.2X10-H-F	ST4.2X10-H-F SCREW
17,4	1	445535	SKÆRM STØTTE	PROTECTION GUARD HOLDER
17,5	1	448322	KNIV	NYLON LINE CUTTING BLADE
17,6	2	445534	SKRUE ST4.2X16-H-F	ST4.2X16-H-F
17,7	1	445539	SKRUE ST4.8X20-H-F	ST4.8X20-H-F
18,1	1	427117	3-TANDSKLINGE	BLADE
18,2	1	445541	BESKYTTELSE 3-TANDSKLINGE	3T BLADE COVER
19	1	419030	TRIMMERHOVED	TRIMMER HEAD DB
20	1	423186	SELE TIL BCU BUSKRYDDER	HARNESS
21	1	423187	STYRHOLDER KOMPLET	GUIDE HOLDER
22	1	430381	HÅNDTAG ALU MED VENSTRE GREB	U TYPE HANDLE LEFT PART WITH ALUMINIUM
23	1	430380	GASHÅNDTAG MED KABEL	U TYPE RIGHT HANDLE WITH THROTTLE CABLE
24	1	445531	ENDESTYKKE	INNER END CAP
25	1	445540	GUMMI DÆKSEL	OUTER END CAP