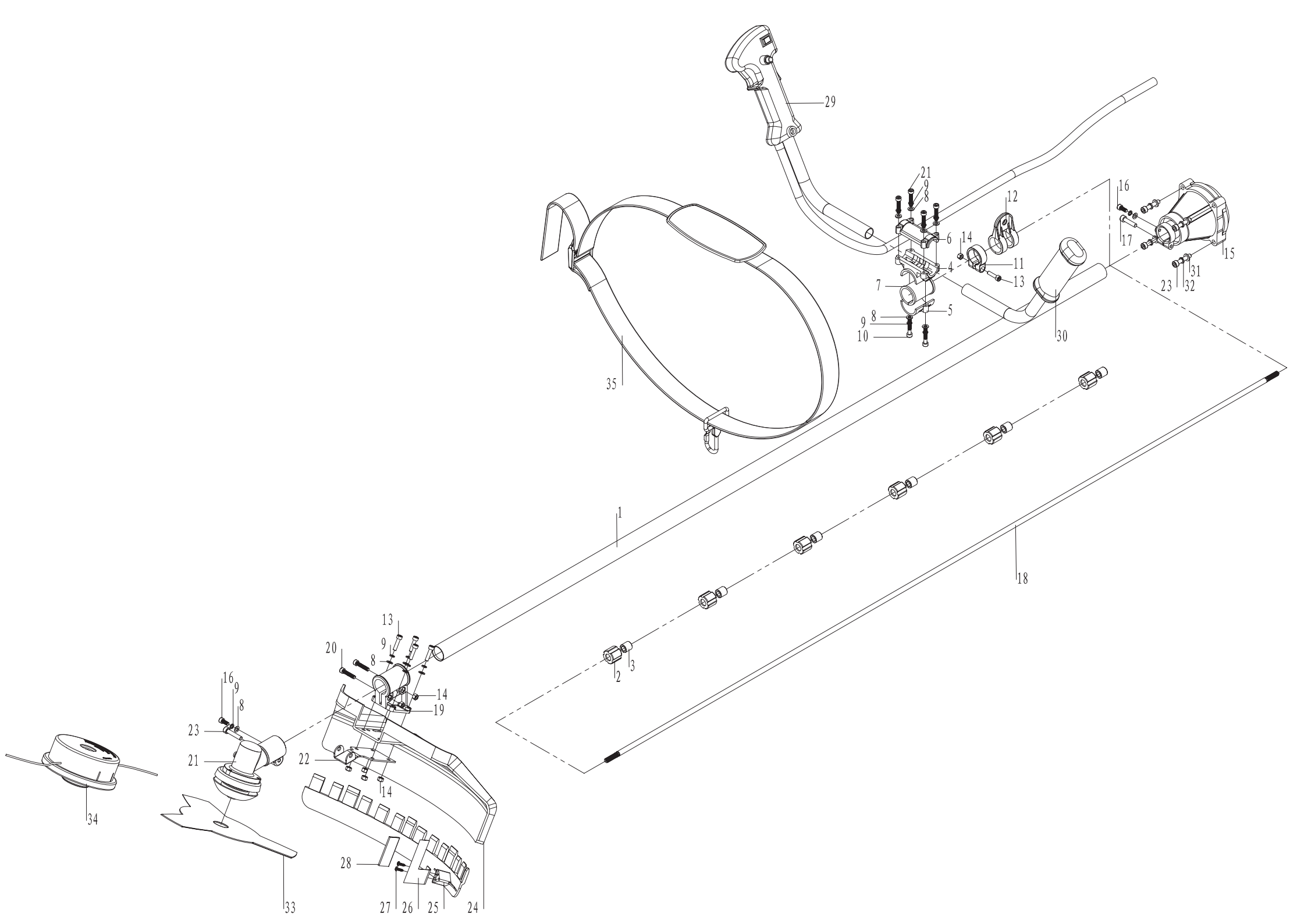


POS	QTY	PARTNUMBER	BESKRIVELSE	DESCRIPTION
1	2	419463	BOLT	BOLT
2	2	419464	BØLGESKIVE 0.3X10.2X14.4	CORRUGATED DISC
3	1	419465	KOBLINGSSKO	CLUTCH SHOE
4	2	419466	SKIVE	WASHER
5	16	419467	BOLT M5X20	BOLT M5X20
6	1	419468	BLÆSEHUS	CIRCULATOR CASING
7	4	419469	NOT B5X10	KEY B5X10
8	1	419470	BLÆSESKÆRM	GUARD
9	2	419471	MØTRIK M8	NUT M8
10	2	419472	FJEDERSKIVE M8	SPRING COLLAR M8
11	1	419473	SKIVE M8	WASHER M8
12	1	419474	SVINGHJUL	FLYWHEEL
13	4	419475	BOLT M5X30	BOLT M5X30
14	1	419476	KRUMTAPHUS FRONT BC33	CRANKCASE
15	1	419477	TÆNDSPOLE	IGNITION COIL
16	1	419478	PAKNING	GASKET
17	2	419479	PAKDÅSE TC12X22X7	OIL SEAL TC12X22X7
18	2	419480	KUGLELEJE 6201/P6	BALL BEARING 6201/P6
19	1	419481	NOT HALVCIRKEL	KEY
20	1	419482	KRUMTAP KOMPLET	CRANK
21	1	419483	KRUMTAPHUS	CRANKCASE
22	1	419484	NÅLEKRANS	NEEDLE COLLAR
23	1	419485	STEMPEL	PISTON
24	1	419486	KRYDSPIND	CROSSHEAD TUBE
25	2	419487	LÅSERING	LOCKING RING
26	2	419488	STEMPELRINGESÆT	PISTON RING SET
27	1	419489	PAKNING	GASKET
28	1	419490	CYLINDER 33CC	CYLINDER 33CC
29	1	419491	PAKNING	GASKET
30	1	419492	UDSTØDNING	EXHAUST
31	2	419493	BOLT M5X12	BOLT M5X12
32	4	419494	SKIVE M5	WASHER M5
33	4	419495	FJEDERSKIVE M5	SPRING COLLAR M5
34	4	419496	BOLT M5X55	BOLT M5X55
35	1	419497	PAKNING	GASKET
36	1	419498	ISOLATOR	INSULATOR
37	2	419499	BOLT M5X25	BOLT M5X25
38	1	419500	PAKNING	GASKET
39	1	419501	KARBURATOR	CARBURETTOR
40	1	419502	LUFTFILTERHUS	AIRFILTER HOUSING
41	1	419503	STARTERTRISSE	STARTER SPOOL
42	1	419504	PAKNING	GASKET
43	1	419505	REKYLSTARTER	RECOILSTARTER
44	1	419506	PLADE	PLATE
45	1	419507	GUMMIPAKNING	GASKET
46	1	419508	MOTORSKJOLD	SHIELD
47	1	419509	DÆKSEL	LID
48	1	419510	BOLT M5X16	BOLT M5X16
49	1	419511	TÆNDRØR BM6A	SPARK PLUGS BM6A
50	1	419512	BRÆNDSTOFTANK	FUEL TANK



POS	QTY	PARTNUMBER	BESKRIVELSE	DESCRIPTION
1	1	419513	RØR 26X760	TUBE 26X760
2	6	419002	BØSNING	BUSHING
3	6	419003	LEJE	BEARING
4	1	419514	STYREHOLDER BESLAG	HANDLE FIXED BLOCK
5	1	419515	STYRHOLDER BESLAG	HANDLE FIXED BLOCK- UNDER
6	1	419516	STYREHOLDER BESLAG	HANDLE FIXED BLOCK- UPPER
7	1	419517	STYREHOLDER RØR	HANDLE FIXE
8	14	419005	SKIVE M5	WASHER M5
9	12	419006	FJEDERSKIVE M5	SPRING COLLAR M5
10	2	419007	BOLT M5X30	BOLT M5X30
11	1	419518	KROG	BELT CONECTER FIX
12	1	419519	BÆREKROG	BELT CONNECTER
13	5	419023	BOLT M5X20	BOLT M5X20
14	7	419014	MØTRIK M5	NUT M5
15	1	419520	KOBLINGSHUS	CONNECTER ASSY
16	2	419011	BOLT M5X12	BOLT M5X12
17	1	419028	BOLT M6X25	BOLT M6X25
18	1	419012	FLEXAKSEL	FLEXIBLE AXLE
19	1	419013	HOLDER	HOLDER
20	6	419010	BOLT M5X25	BOLT M5X25
21	1	419015	VINKELGEAR	GEARBOX
22	1	419016	BESLAG	BRACKET
23	5	419017	BOLT M6X30	BOLT M6X30
24	1	419521	SKÆRM	PROTECTION GUARD
25	1	419522	SKÆRM STØTTE	GUARD BLADE HOLDER
26	1	419021	BESLAG	BRACKET
27	2	419022	SKRUE ST3.5X12	SCREW ST3.5X12
28	1	419523	BESLAG	NYLON LINE CUTTER COVER
29	1	419524	HÅNDTAG HØJRE	U TYPE HANDLE RIGHT PART
30	1	419025	HÅNDTAG VENSTRE	HANDLE
31	4	419026	SKIVE M6	WASHER M6
32	4	419027	FJEDER M6	SPRING COLLAR M6
33	1	419029	3 TANDSKLINGE	BLADE
34	1	419030	TRIMMERHOVED	TRIMMER HEAD
35	1	419525	SELE	DOUBLE BELT 2