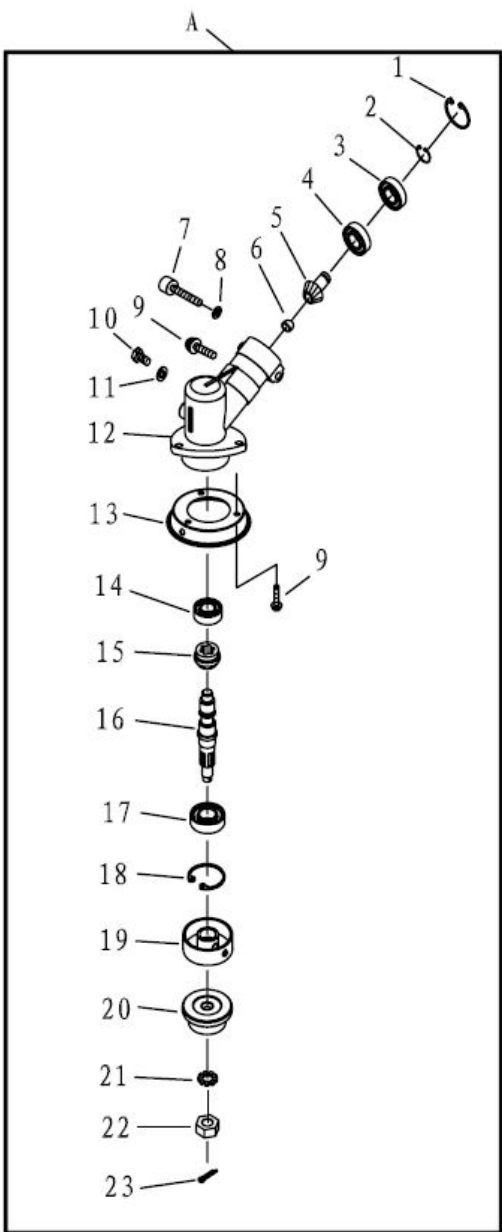


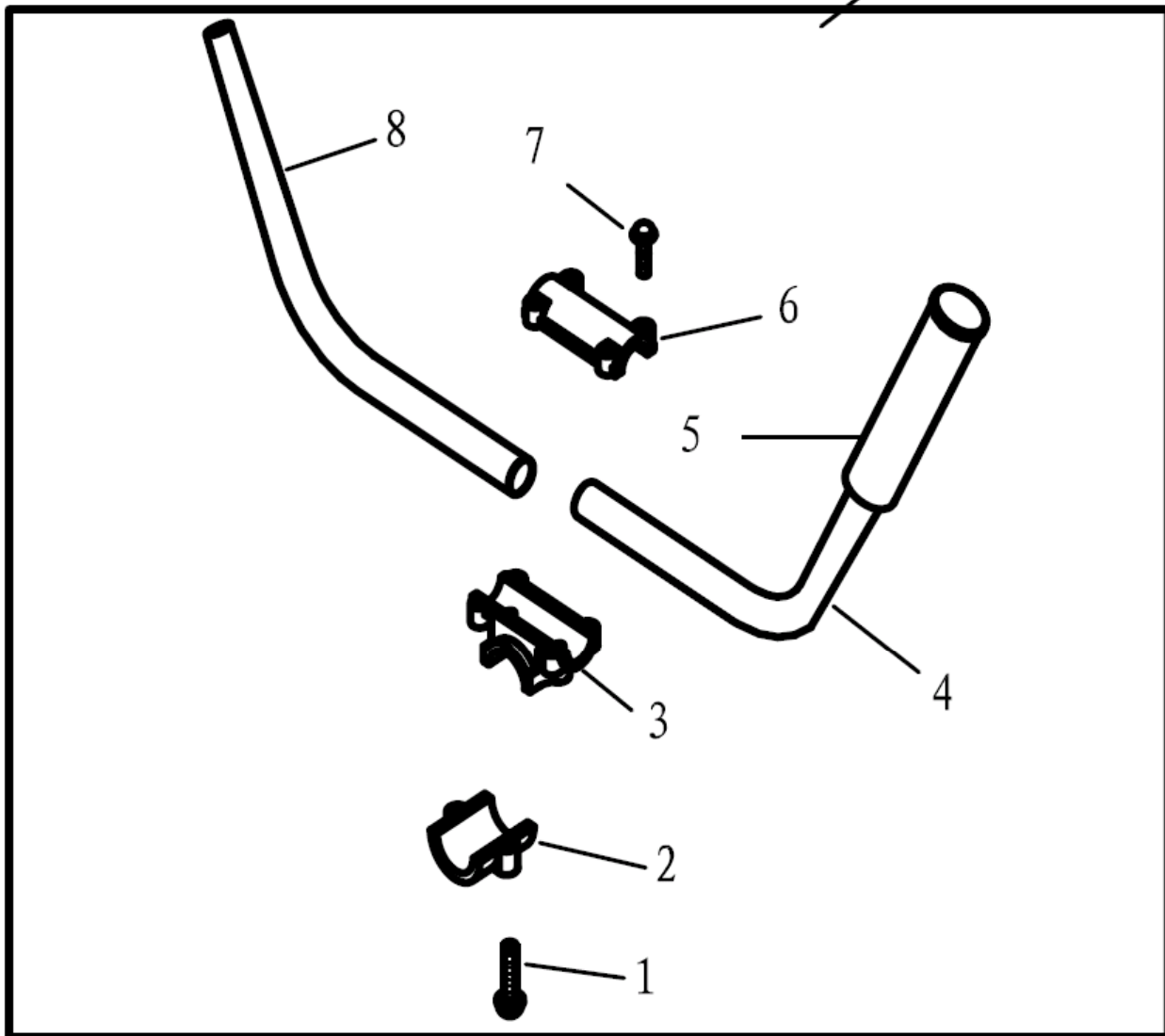
POS	QTY	PARTNUMBER	BESKRIVELSE	DESCRIPTION
1	1	111E34F12	BOLT	BOLT
2	1	404841	LUFTFILTERDÆKSEL	AIR FILTER CAP
3	1	111E34F1-1	LUFTFILTER	AIR FILTER
4	2	405150	MASKINSKRUE 5X55	MACHINE SCREW 5X55
5	1	111E34F11	LUFTFILTERHUS	AIRFILTER HOUSING
6	1	296028	PLADESKRUE MED SPIDS M4.2X13	PLATE SCREW M4.2X13
7	1	111E34F1-3	CHOKER	CHOKE
8	1	111E34F1-2	CHOKERHÅNDTAG	HANDLE
9	1	11WYJ244	KARBURATOR	CARBURETTOR
10	1	111E34F-1	PAKNING	GASKET
11	6	11GB/T90744M5 X20	MASKINSKRUE SORT 5X20	MACHINE SCREW 5X20
12	1	111E34F4	ISOLATOR	INSULATOR
13	1	111E34F-2	PAKNING	GASKET
14	4	406431	STYREBØS 3X10	GUIDE GLAND 3X10
15	9	11GB/T90744M4 X16	MASKINSKRUE SORT 4X16	MACHINE SCREW 4X16
16	1	111E34F-5	DÆKSEL	LID
17	2	111E34F-12	BRYSTBOLT SORT M6X22 BRYST 8.2	BREAST BOLT M6X22 BRYST 8.2
18	2	111E34F-13	SKIVE	WASHER
19	2	111E34F101	KOBLINGSSKO	CLUTCH SHOE
20	2	111E34F-11	SKIVE	WASHER
21	1	111E34F10-1	FJEDER KOBLING	SPRING
22	1	11GB6171	TENSILOCK MØTRIK MED TANDSKIVE M8X1	TENSILOCK NUT M8X1
23	1	11GB/T9718	SKIVE M8	WASHER M8
24	1	111E36F-231	LEDNING	CABLE
25	1	111E34F5-1	GUMMI GENNEMFØRING	RUBBER
26	1	111E34F52-2	TÆNDSPOLE	IGNITION COIL
26A	1	111E34F52-1	SVINGHJUL	FLYWHEEL
27	4	11GB/T90744M5 X25	MASKINSKRUE 5X25	MACHINE SCREW 5X25
28	1	111E34F7-1	KRUMTAPHUS F.	CRANKCASE
29	1	111E34F-4	PLADE	PLATE
30	1	111E34F7-2	PAKNING KRUMTAPHUS	GASKET
31	2	111E36F2	PAKDÅSE SORT T7 D22 H12	OIL SEAL T7 D22 H12
32	2	90200217	KUGLELEJE 6001/P5 28X12X8	BALL BEARING 6001/P5 28X12X8
33	1	111E40FP-3Z3-1	NOT HALVCIRKEL M3X3.6X10.65	KEY M3X3.6X10.65
34	1	111E34F61	KRUMTAP	CRANK
35	1	111E34F7-3	KRUMTAPHUS DEL	CRANKCASE
39	1	11GB/T90744M5 X10	MASKINSKRUE SORT 5X10	MACHINE SCREW 5X10
40	1	111E34F11-1	STARTERFJEDER	STARTER SPRING
41	1	111E34F11-2	SNORRULLE	STRING ROLL
42	1	111E34F111	STARTERHUS	STARTER HOUSING
43	1	111E34F111-1	GENNEMFØRING	BUSHING
44	1	111E34F11-3	STARTSNOR	STARTER CORD
45	1	111E36F1-1	STARHÅNDTAG	STARTING LEVER

POS	QTY	PARTNUMBER	BESKRIVELSE	DESCRIPTION
46	1	111E36F1-5	SPECIALSKIVE	WASHER
47	1	11GB/T90744M5 X12	MASKINSKRUE SORT 5X12	MACHINE SCREW 5X12
48	1	111E34F-6	DÆKSEL	LID
49	1	111E34F3	SKÆRM	GUARD
50	1	11GB/T90744M4 X16	MASKINSKRUE SORT 4X16	MACHINE SCREW 4X16
51	1	111E34F5-2	TÆNDRØRSHÆTTE GUMMI	SPARK PLUG CAP
52	1	111E40F-3A8-2	FJEDER TÆNDRØRSHÆTTE	SPRING
53	1	111E34F5-3	KAPPE	CAP
54	1	11L9T	TÆNDRØR	SPARK PLUGS
55	4	11GB70M5X20	INSEX MED CYLINDERHOVED M5X20 FZ	INSEX M5X20 FZ
56	4	11GB/T935	SKIVE M5	WASHER M5
57	4	11GB/T8485	SKIVE M5	WASHER M5
58	1	111E34F-3	PAKNING	GASKET
59	1	111E34F2	UDSTØDNING	EXHAUST
60	2	111E34F-14	PINBOLT SORT M5X61	PIN BOLT M5X61
61	2	90102308	PLANSKIVE M5 - 5.3X16X1 FZ	FACE PLATE M5 - 5.3X16X1 FZ
62	2	11GB/T6187M5	FLANGEMØTRIK M5 FZ	COLLAR NUT M5 FZ
63	1	111E34FC-5	CYLINDER	CYLINDER
64	1	111E34F-9	CYLINDER PAKNING	CYLINDER
65	2	111E34F6-5	STEMPELRING STK.	PISTON RING
66	1	111E34F6-6	STEMPEL	PISTON
67	2	111E34F6-1	SKIVE	WASHER
68	1	111E34F6-3	KRYDSPIND	CROSSHEAD TUBE
69	1	111E34F6-4	NÅLEKRANS 8.2X10.8X8.6	NEEDLE COLLAR 8.2X10.8X8.6
70	2	111E34F6-2	LÅS	LOCK
71	1	111E32FL62	BENZINLÅG KPL.	TANK LID
78	1	111E34F92-2	BENZINSLANGE	FUEL HOSE
79	1	111E34F92-1	BENZINSLANGE	FUEL HOSE
80	1	111E36FF81-1	PROP/GENNEMFØRING UDEN SLANGER	BUSHING
81	1	111E34F92-3	FILTER	FILTER
82	1	111E34F91	BENZINTANK	FUEL TANK
83	1	11GB/T907413M 5X16	SÆTBOLT MED KRYDSKÆRV M5X16	SET BOLT M5X16
84	1	11GB/T90744M5 X16	MASKINSKRUE M5X16	MACHINE SCREW M5X16
85	1	111E34F6	PAL HOLDER KPL.	RATCHET/PAWL
86	1	111E34F8	STARTER KPL.	STARTER



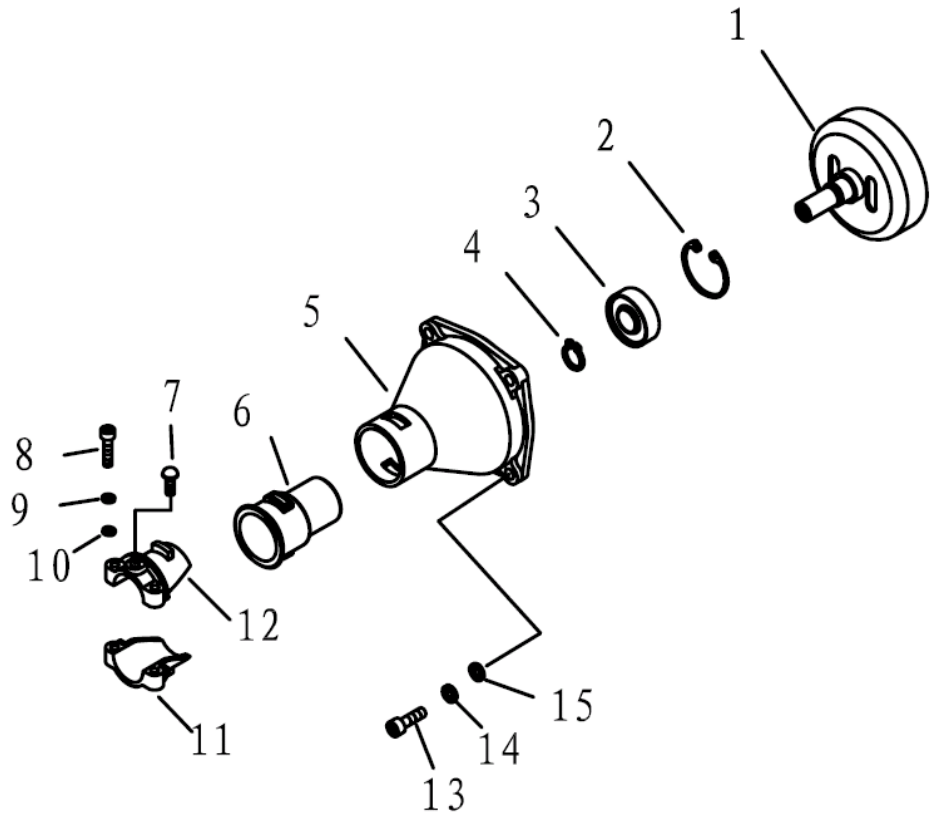
POS	QTY	PARTNUMBER	BESKRIVELSE	DESCRIPTION
A	1	11CG4153	VINKEKGear KPL.	GEAR CASE ASSY
1	1	90102606	SEEGERRING SORT I 26	RETAINER RING I 26
2	1	90102480	SEEGERRING SORT U 10	RETAINER RING U 10
3	1	11GB/T2766000 2RS/P5	KUGLELEJE 6000RZ 26X10X8	BALL BEARING 6000RZ 26X10X8
4	1	11GB/T2766000/ P5	KUGLELEJE 6000/P5 26X10X8	BALL BEARING 6000/P5 26X10X8
5	1	11CG415D6-4	SPIDSHJUL	DRIVE PINION
6	1	11CG4153-1	DÆKSEL	LID
7	1	11GBT701	INSEX MED CYLINDERHOVED M6X20 FZ	INSEX M6X20 FZ
8	1	11GB/T936	FJEDERSKIVE	SPRING COLLAR
9	4	11GB/T90744M5 X12	MASKINSKRUE SORT 5X12	MACHINE SCREW 5X12
10	1	11GB/T292M6X1 2	SÆTBOLT MED KRYDSKÆRV M6X12	SET BOLT M6X12
11	1	11GB/T9716	SKIVE M6	WASHER M6
12	1	11BG305124-4	VINKELGEAR HUS	ANGLE DRIVE
13	1	11BG305124-9	DÆKSEL	LID
14	1	11GB/T2766000/ P5	KUGLELEJE 6000/P5 26X10X8	BALL BEARING 6000/P5 26X10X8
15	1	11BG-32895-2	KRONHJUL	CROWN WHEEL
16	1	11CG305F1-1	AKSEL	AXLE
17	1	11GB/T2766002 2RS/P5	KUGLELEJE 6002RZ/P6 32X15X9	BALL BEARING 6002RZ/P6 32X15X9
18	1	11CB8932	SEEGERRING SORT I 32	RETAINER RING I 32
19	1	11BG305124-5	HOLDER A	HOLDER A
20	1	11CG305F1-3	HOLDER B	HOLDER B
21	1	11GB/T862110	SKIVE M10	WASHER M10
22	1	11CG305F1-4	MØTRIK GUL	NUT
23	1	11GBT91	SPLIT 2.0X16	COTTER 2.0X16

B

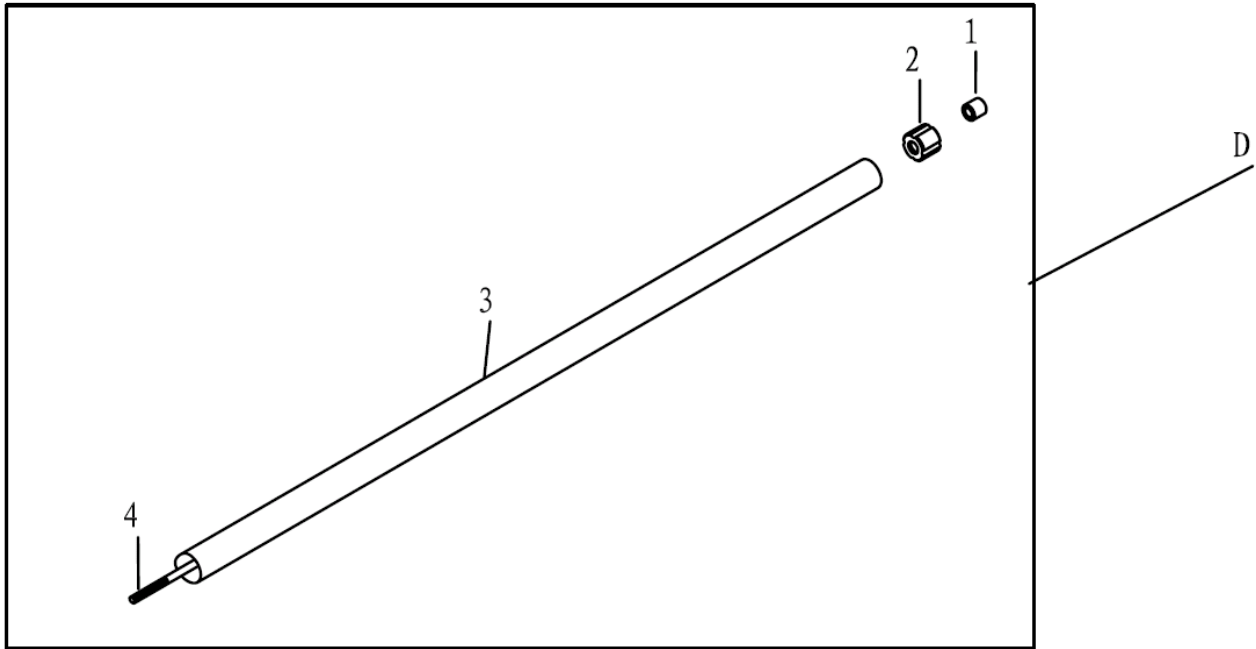


POS	QTY	PARTNUMBER	BESKRIVELSE	DESCRIPTION
1	2	11GB/T907413M 5X25	SÆTBOLT MED KRYDSKÆRV M5X25	SET BOLT M5X25
2	1	11CG415D-2	BESPÆNDING NEDERST 28MM	FIXTURE 28MM
3	1	11CG415D-3	BESPÆNDING MELLEM 28MM	FIXTURE 28MM
4	1	11CG261B1-1	HÅNDTAG	HANDLE
5	1	11CG330B-CE3- 1	GREB GUMMI	HANDLE
6	1	11CG415D-1	BESPÆNDING ØVERST	FIXTURE
7	1	11GB/T907413M 5X25	SÆTBOLT MED KRYDSKÆRV M5X25	SET BOLT M5X25
8	1	11CG261B2-1	HÅNDTAG	HANDLE

C

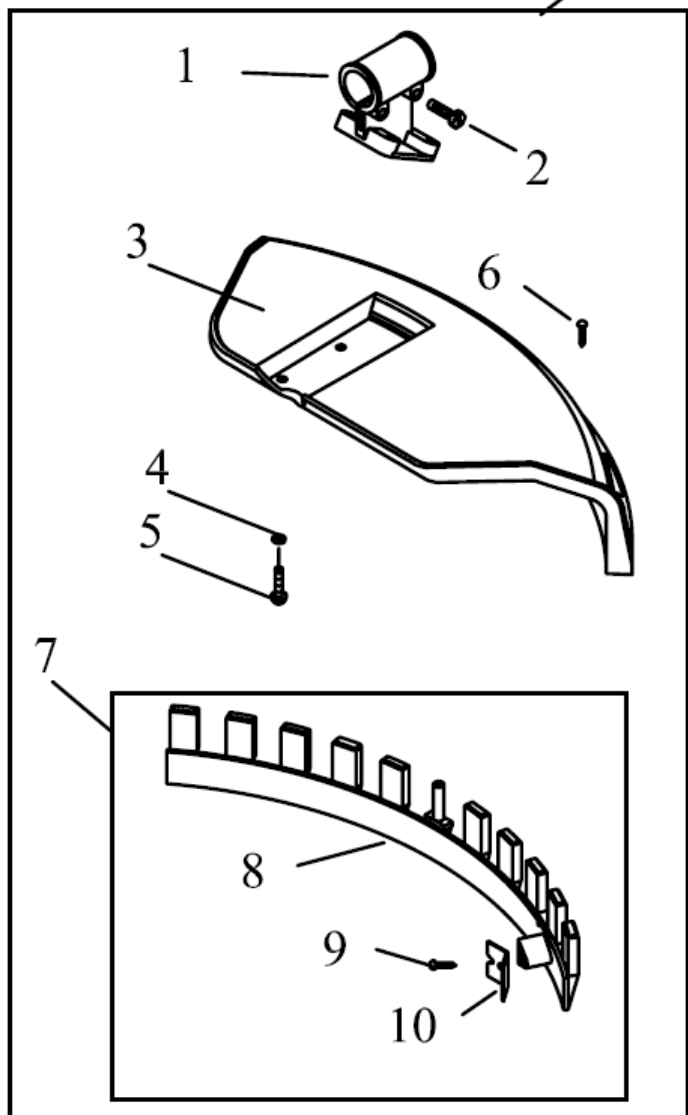


POS	QTY	PARTNUMBER	BESKRIVELSE	DESCRIPTION
1	1	11CG260A1A1	KOBLINGSTROMLE	
2	1	90102615	SEEGERRING SORT I 35	RETAINER RING I 35
3	1	11GB/T2766202 2RS/P6	KUGLELEJE 6202-RS/P6 35X15X11	BALL BEARING 6202-RS/P6 35X15X11
4	1	90102485	SEEGERRING SORT U 15	RETAINER RING U 15
5	1	11CG2611-1	KOBLINGSHUS	CLUTCH HOUSING
6	1	11CG305F14-2	GUMMIBØS	RUBBER GLAND
7	1	11GB/T90744M5 X12	MASKINSKRUE SORT 5X12	MACHINE SCREW 5X12
8	2	11GB/T701M5X2 5	INSEX MED CYLINDERHOVED M5X25 FZ	INSEX M5X25 FZ
9	2	11GB/T935	SKIVE M5	WASHER M5
10	2	11GB/T9715	SKIVE M5	WASHER M5
11	1	11CG305F14-3	HOLDER B	HOLDER
12	1	11CG305F14-4	HOLDER A	HOLDER
13	4	11GBT701	INSEX MED CYLINDERHOVED M6X20 FZ	INSEX M6X20 FZ
14	4	11GB/T936	FJEDERSKIVE	SPRING COLLAR
15	4	11GB/T9716	SKIVE M6	WASHER M6



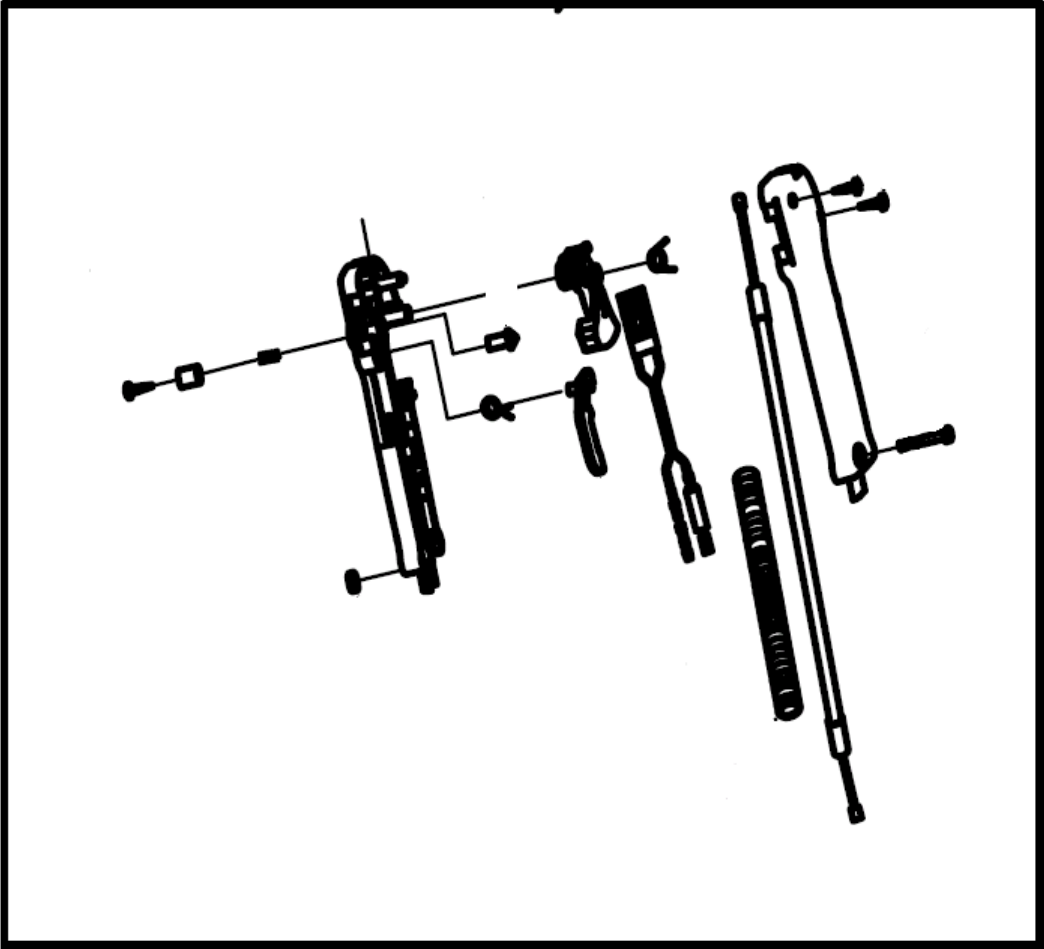
POS	QTY	PARTNUMBER	BESKRIVELSE	DESCRIPTION
D	1	11CG415-CE1	RØR 1490 MM KOMPLET	TUBE
1	6	11BG-32894-5	GUMMIBØS	RUBBER GLAND
2	6	11BG-32894-4	BØS	BUSHING
4	1	11CG4202-3	AKSEL INDER LANG	AXLE

E

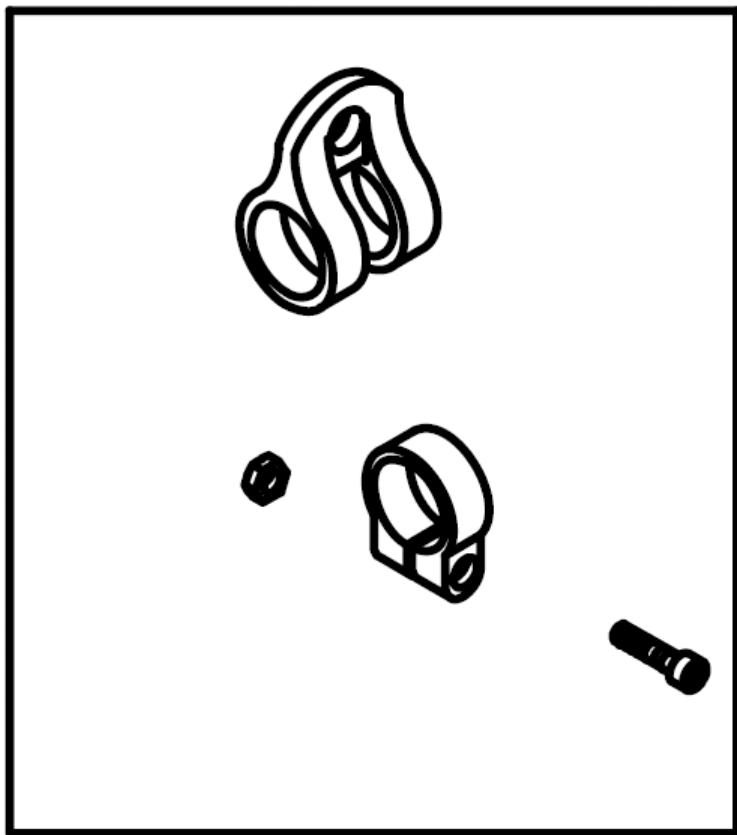


POS	QTY	PARTNUMBER	BESKRIVELSE	DESCRIPTION
1	1	11BG430-JBC-1	BESLAG	
2	2	11GB/T907413M 5X30	SÆTBOLT MED KRYDSKÆRV M5X30	SET BOLT M5X30
3	1	11CG42071-1	SKÆRM ØVERST RØD	GUARD
4	4	90102308	PLANSKIVE M5 - 5.3X16X1 FZ	FACE PLATE M5 - 5.3X16X1 FZ
5	4	11GB/T90744M5 X16	MASKINSKRUE M5X16	MACHINE SCREW 5X16
6	1	296029	PLADESKRUE MED SPIDS M4.2X16	PLATE SCREW M4.2X16
7	1	11CG420711	SKÆRM NEDERST KPL	GUARD
8	1	11CG420711	SKÆRM NEDERST KPL	GUARD
9	2	296029	PLADESKRUE MED SPIDS M4.2X16	PLATE SCREW M4.2X16
10	1	11CG420711-2	KNIV	KNIFE

F



POS	QTY	PARTNUMBER	BESKRIVELSE	DESCRIPTION
F	1	11CG261B21	GASHÄNDTAG KPL	THROTTLE LEVER

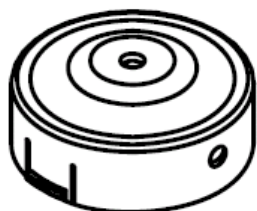


— G

POS	QTY	PARTNUMBER	BESKRIVELSE	DESCRIPTION
G	1	11CG2603	KROG	HOOK

H

1



2



3



4



5



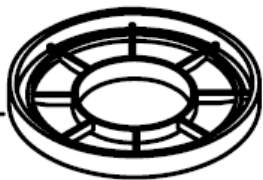
6



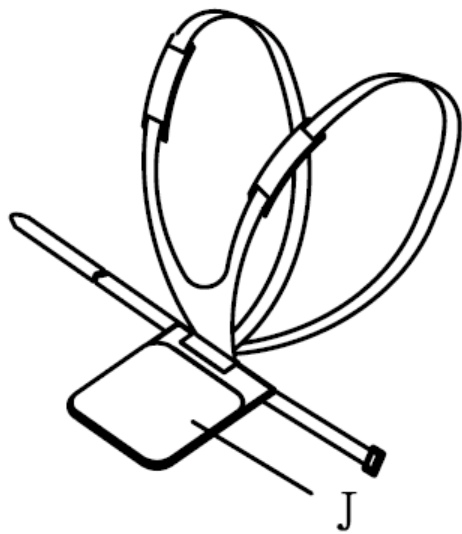
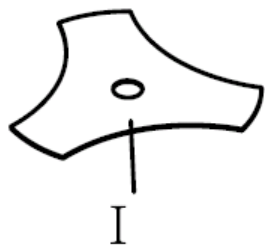
7



8



POS	QTY	PARTNUMBER	BESKRIVELSE	DESCRIPTION
H	1	402982	SNØREHOVED KOMPLET 10 MM	CORD HEAD 10 MM
1	1	11CG305F81	SNØREHOVED HUS	CORD HEAD
2	1	11CG305F8-4	MØTRIK LINKS M10	NUT M10
3	1	11CG305F8-5	SKIVE	WASHER
4	1	11CG305F8-3	FJEDER	SPRING
5	1	5015-00	SNØRE 2,4 MM/15 M 2.4MM 15M	CORD 2.4MM 15M
6	1	11CG305F8-1	SNØRERULLE	CORD ROLL
7	1	11CG305F8-7	BRUG 11CG305F8-1	USE
8	1	11CG305F8-2	BUND	BOTTOM



POS	QTY	PARTNUMBER	BESKRIVELSE	DESCRIPTION
I	1	5603-250	3-TANDSKLINGE	BLADE
J	1	5200	LUKSUSSELE	HARNESS
K	2	90319105	STRIPS 3.6X140	STRIP 3.6X140