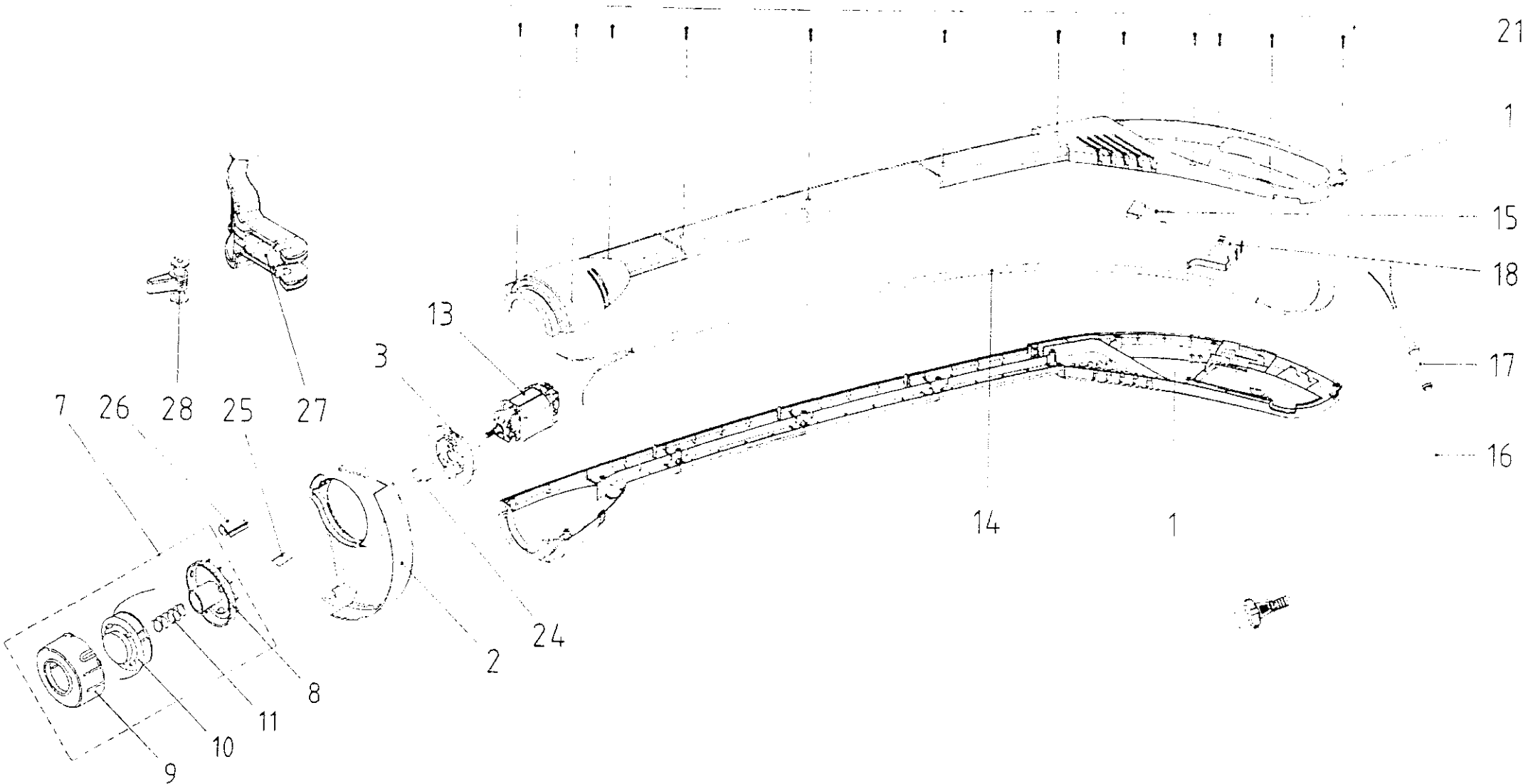


RT 6524 DA

RT 6024 DA



Explo-Nr.	Art.-Nr.	Bezeichnung
1	12102017	Gehäuse RT 6500 (rot, RAL 3000)
2	12103006	Schutzabdeckung incl. 25 und 26
3	12103242	Motorplatte
7	12105491	Doppelfadenautomatik-Schneidkopf
8	12108504	Grundplatte Auto-Schneidkopf
9	12108553	Haube DA
10	13005000	Spule DA kpl.
11	12105311	DR-Feder 1,5 x 17 x 40 x 6ig
13	12140222	Motor
14	12130133	Innenleitung 0,93
15	12130661	Kondensator 0,1 $\mu$ F
16	45190101	Netzleitung
17	45190010	Knickschutztülle
18	12130433	Geräteeinbauschalter
21	45490232	PL-Schraube 4 x 16-LK-TX20
24	12120123	SP-Schraube 3 x 8-LK-PZ
25	12121101	Klinge
26	-----	Klingenabdeckung
27	12102872	Zusatzhandgriff
28	12102873	Spannhebel