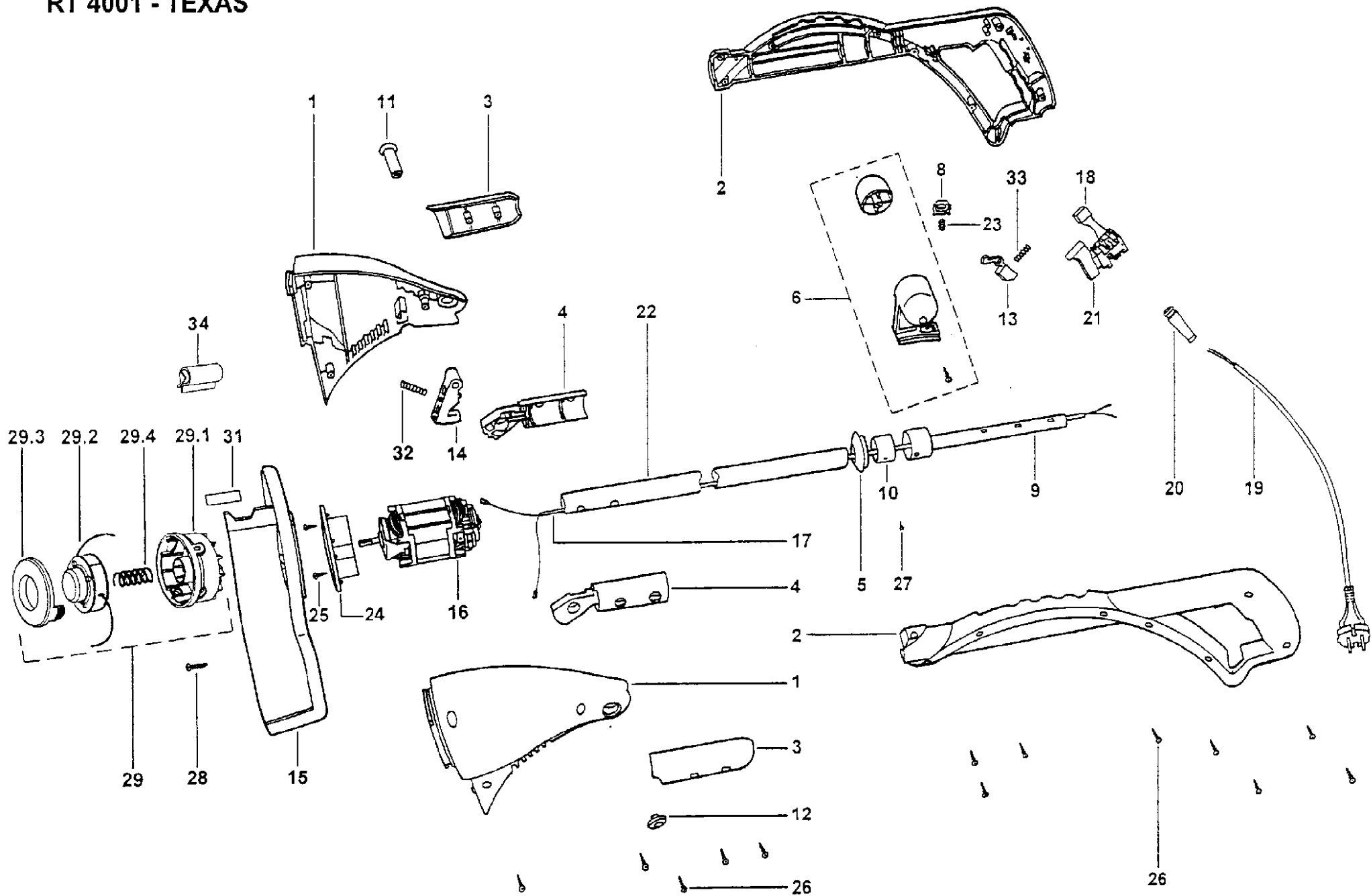


RT 4001 - TEXAS



Ersatzteilliste RT 4001 - TEXAS

Explo-Nr.	Art.-Nr.	Bezeichnung	Menge
1	12102249	Motorgehäuse (moosgrün, RAL 6005)	1
2	12110250	Griff (moosgrün, RAL 6005)	1
3	12104112	Spannstück (schwarz)	1
4	12104090	Gelenkeinsatz	1
5	12104122	Verschluss Scheibe (moosgrün, RAL 6005)	1
6	12104065	Zusatzhandgriff kpl.	1
8	12104085	Rastknopf	1
9	12104094	Raststange	1
10	12104123	Distanzring (moosgrün, RAL 6005)	1
11	12104086	Gelenkbolzen	1
12	12104087	Kappe	1
13	12104095	Entriegelungshebel	1
14	12104096	Gelenkhebel	1
15	12103003	Schutzabdeckung incl. 31 u. 34	1
16	12140222	Motor	1
17	12130067	Innenleitung 1,15	1
18	12130661	Kondensator 0,1 µF	1
19	45190101	Netzleitung	1
20	45190010	Knickschutztülle	1
21	12130433	Geräteeinbauschalter	1
22	12110393	Rohr	1
23	12121103	DR-Feder 0,8 x 8 x 18 x 7ig	1
24	12103233	Motorplatte	1
25	12120123	SP-Schraube 3 x 8-LK-PZ	2
26	45490232	PL-Schraube 4 x 16-LK-TX20	14
27	12120112	BL-Schraube 3,5 x 9,5-SK-PZ	1
28	12120371	SX-Schraube 4 x 16-PaHe-PZ	1
29	12105072	Schneidkopf DA kpl.	1
29.1	12105070	Grundkörper DA incl. Fadenschutz	1
29.2	13005000	Spule DA kpl.	1
29.3	12105066	Deckel DA	1
29.4	12105311	DR-Feder 1,5 x 17 x 40 x 6ig	1
31	12121102	Klinge	1
32	12121104	DR-Feder 1,1 x 8 x 32 x 12ig	1
33	12121105	DR-Feder 1,0 x 8 x 32 x 12ig	1
34	-	Klingenabdeckung	1