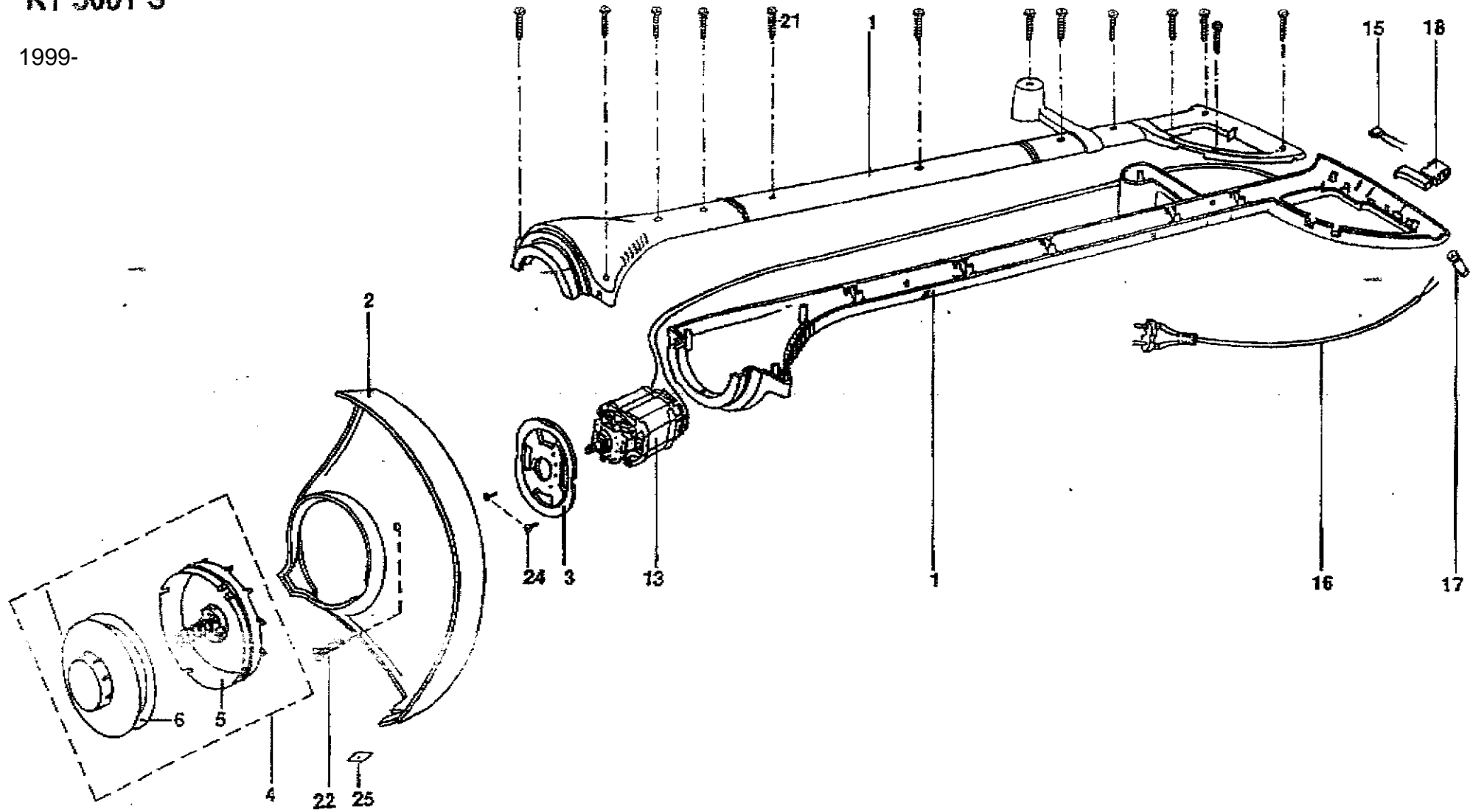


RT 3001 S

1999-



Ersatzteilliste RT 3001 S

Explo-Nr.	Art.-Nr.	Bezeichnung	Menge
1	12102....*	Gehäuse RT 3000	1
2	12103006	Schutzabdeckung incl. 25	1
3	12103242	Motorplatte	1
4	12105013	Standardschneidkopf kpl.	1
5	12105011	Grundkörper S incl. Feder	1
6	13004000	Spule S mit Faden	1
13	12140228	Motor	1
15	12130661	Kondensator 0,1 µF	1
16	45190101	Netzleitung	1
17	45190010	Knickschutzülle	1
18	12130433	Schalter	1
21	12120382	SX-Schraube 4 x 20-PaHe-PH	13
22	12120371	SX-Schraube 4 x 16-PaHe-PH	1
24	12120123	SP-Schraube 3 x 8-LK-PH	2
26	12121101	Klinge	1

* bei Bestellung bitte Modell und Farbe angeben