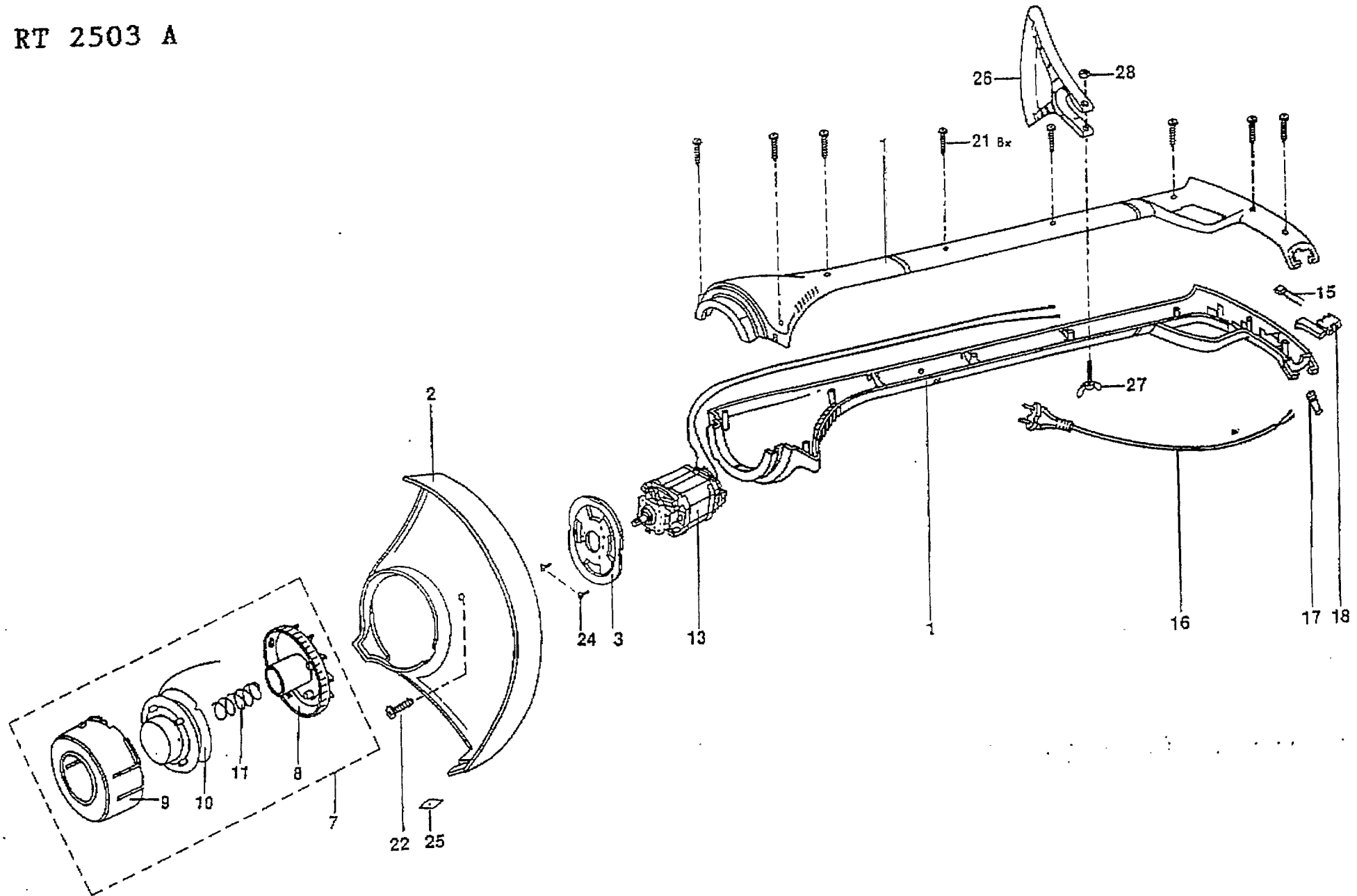


RT 2503 A



Ersatzteilliste RT 2503 A

Explo-Nr.	Art.-Nr.	Bezeichnung
1	12102...*	Gehäuse
2	12103022	Schutzabdeckung
3	12103242	Motorplatte
7	12105482	Automatikschneidkopf kpl.
8	12108504	Grundplatte für Automatikschneidkopf
9	12105151	Haube mit Niet
10	13001511	Automatikspule mit Faden
11	12105311	DR-Feder 1,5 x 17 x 40 x 6ig
13	12140232	Motor
15	12130661	Kondensator 0,1 µF
16	12130212	Netzleitung
17	45190010	Knickschutzfülle
18	12130433	Schaller
21	12120382	SX-Schraube 4 x 20-PaHe-PH
22	12120371	SX-Schraube 4 x 16-PaHe-PH
24	12120123	SPS-Schraube 3 x 8-LK-PH
25	12121102	Klinge
26	12102824	Zusatzhandgriff
27	12120312	Flügelschraube M8 x 50
28	27120251	6-kt. Mutter M8

* bei Bestellung bitte Farbe angeben

*by order please note the color